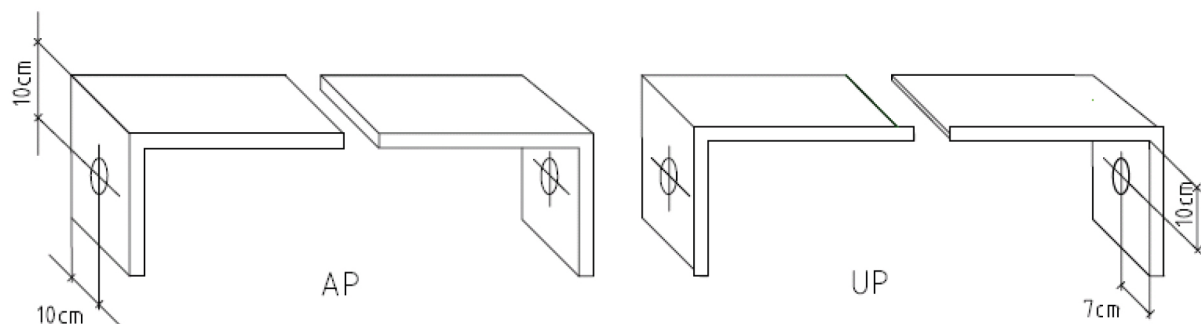
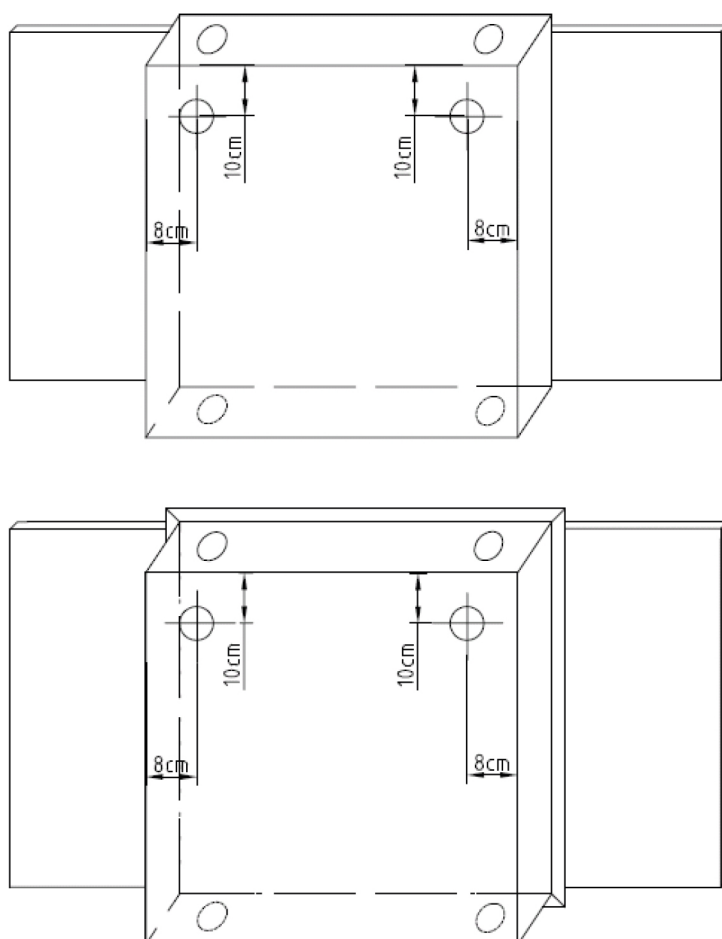


Prédécoupes pour poste d'incendie

Standard



Optional



Possibilité de découpe dans la paroi arrière, la toiture et le fond.