

Postes d'incendie + Dévidoirs



PRIMUS
BRANDSCHUTZ
PROTECTION INCENDIE
PROTEZIONE ANTINCENDIO

PRIMUS

Primus AG Protection incendie
4102 Binningen 1 / Rte. des Vernettes 10, 1566 St. Aubin FR
Tél 0848 800 112 Fax 061 421 72 07
email: info@primus-ag.ch www.primus-ag.ch

Postes d'incendie: Sommaire

1. Poste d'incendie standard coffret	page	4
2. Poste d'incendie avec place pour extincteur		5
3. Poste d'incendie avec place pour 2 extincteurs		6
4. Poste d'incendie - dévidoir sans coffret		7
5. Poste d'incendie isolé avec chauffage		8
6. Poste d'incendie avec portes en verre		9
7. Poste d'incendie avec portes en verre (2)		10
8. Poste d'incendie sans cadre		11
9. Poste d'incendie avec toit de protection contre les intempéries		12
10. Poste d'incendie – découpes pour bouton d'alarme		13
11. Poste d'incendie avec support		14
12. Poste d'incendie avec cadre pourtour en acier		15
13. Poste d'incendie en inox V2A		16
14. Dévidoir inox V2A, sans coffret		17
15. Dévidoir inox V2A, sans coffret, fixe et pivotant		18
16. Systèmes de fermetures pour postes d'incendie.		19
17. Dévidoir pour niche murale		20
18. Coffret avec rail coulissant pour dévidoir		20-21
19. Coffret avec dévidoir coulissant et place pour extincteur		22-23
20. Poste d'incendie à double accès		24
21. Armoire avec tuyaux sapeurs-pompier et accessoires		25
22. Poste d'incendie à mousse exécution large		26
23. Poste d'incendie à mousse exécution haute		27
24. Dévidoir avec réenrouleur pour industrie alimentaire		28
25. Dévidoir avec ressort de rappel pour usage quotidien		29
26. Dévidoir à haut débit avec ressort de rappel exécution industrielle		30
27. Dévidoirs types T4000 / T 4001		31
28. Chariot dévidoir en acier galvanisé		32
29. Chariot dévidoir en acier galvanisé Promat		33
30. Accessoires div.		34
31. Supports pour tuyau		35
32. Accessoires pour postes d'incendie		36
33. Lances		37-38

Postes d'incendie: Sommaire

34. Variantes de tuyaux pour les différents types de dévidoirs	39
35. Variantes de tuyaux pour dévidoirs	40
36. Raccords Storz	41
37. Raccords de réduction Storz / Capuchons / Clés / Joints	42
38. Raccords GEKA	43
39. Coffret pour prises d'eau DIN 14461-2	44
40. Coffret pour alimentation DIN 14461-2	45
41. Coffrets pour vannes d'incendie et raccordement Moto-Pompe	46
42. Alimentation Moto-Pompe	47
43. Réparation de dévidoirs toutes marques	48
44. Poste d'incendie avec revêtement Ei-30	49
46. Tuyau sapeur-pompier / Tuyau pour transport	50



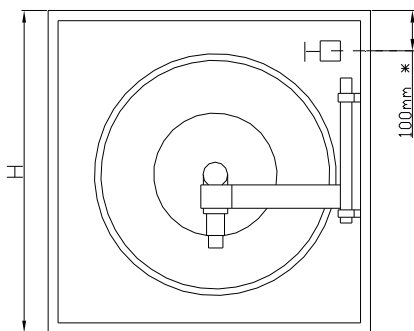
1. LPA / LPU



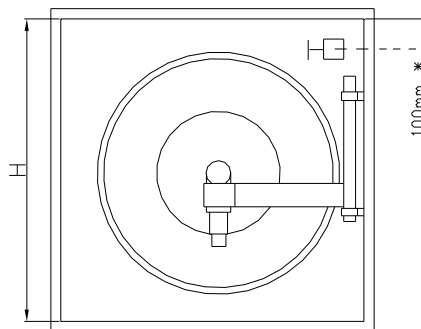
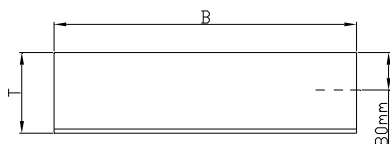
- Coffret en tôle d'acier avec couche de fond
- 2 portes à encliqueter pour montage suspendu ou encastré
- Dévidoir pivotant, thermo laqué rouge
- Tuyau flexible pour poste incendie Ø 16/24, 19/27
- Tuyau de raccordement avec raccord 1"
- Lance polyvalente
- Vanne d'incendie 5/4"x1"
- Longueur de tuyau 20-40m

Variantes:

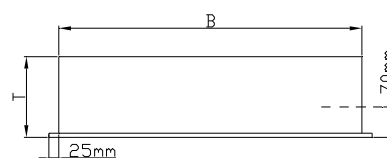
- Vanne incendie 5/4" – Storz 55
- Vanne incendie 1 ½" – Storz 55
- Vanne incendie 2" – Storz 55
- Supplément pour vanne d'incendie avec Storz



Modèle suspendu



Modèle encastré



Longueur tuyau en m	Désignation	Dimensions du coffret			Dévidoir Ø	Dimensions de la niche pour encastrer coffret		
		L	H	P		L	H	P
20m	LPAX20	620	850	160	480			
30m	LPA30	790	950	220	610			
40m	LPA40	790	950	220	610			
50m	LPA50	790	950	220	650			
20m	LPUX20	570	800	160	480	590	820	160
20m	LPU20	740	900	210	610	590	820	160
30m	LPUX30	740	900	160	580	760	920	160
30m	LPU30	740	900	210	610	760	920	210
40m	LPUX40	740	900	160	670	760	920	160
40m	LPU40	740	900	210	610	760	920	210
50m	LPU50	740	900	210	650	760	920	210

Orange = Construction spéciale – pas en stock

Prédécoupes à droite et à gauche sur les côtés.

Supplément pour exécution Storz

PRIMUS

Primus AG Protection incendie
4102 Binningen 1 / Rte. des Vernettes 10, 1566 St. Aubin FR
Tél 0848 800 112 Fax 061 421 72 07
email: info@primus-ag.ch www.primus-ag.ch

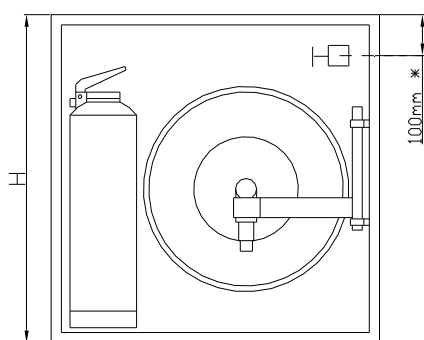
2. LPA2W / LPU2W



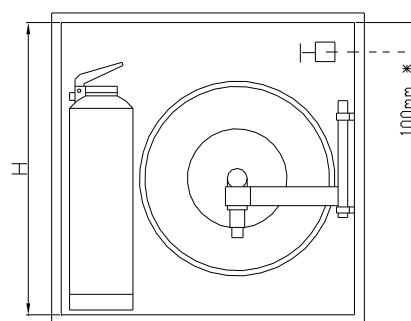
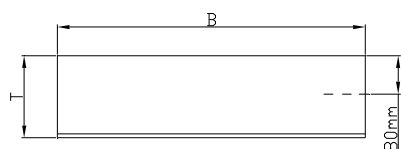
- Coffret en tôle d'acier avec couche de fond
- 2 portes à encliqueter, pour montage suspendu ou encastré
- Dévidoir pivotant, thermo laqué rouge
- Tuyau flexible poste incendie Ø 16/24, 19/27
- Tuyau de raccordement avec raccord 1"
- Place pour 1 extincteur
- Lance polyvalente
- Vanne d'incendie 5/4"x1"
- Longueur de tuyau 20 – 40m

Variantes:

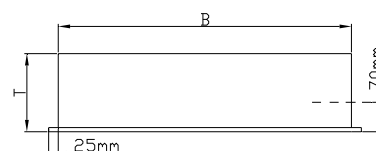
- Vanne incendie 5/4" – Storz 55
- Vanne incendie 1 1/2" – Storz 55
- Vanne incendie 2" – Storz 55
- Supplément pour vanne d'incendie avec Storz



Modèle suspendu



Modèle encastré



Longueur tuyau en m	Désignation	Dimensions du coffret			Dévidoir Ø	Dimensions de la niche pour encastrer coffret		
		L	H	P		L	H	P
20m	LPA2WK20	810	760	220	480			
30m	LPA2WK30	810	760	220	480			
30m	LPA2W30	950	950	220	580			
40m	LPA2W40	950	950	220	610			
50m	LPA2W50	950	950	220	650			
20m	LPU2WK20	760	710	210	480	780	730	210
30m	LPU2WK30	760	710	210	480	780	730	210
30m	LPU2W30	900	900	210	580	920	920	210
40m	LPU2W40	900	900	210	610	920	920	210
50m	LPU2W50	900	900	210	650	920	920	210

Orange = Construction spéciale – pas en stock

Prédécoupes à droite et à gauche sur les côtés.

Supplément pour exécution Storz

PRIMUS

Primus AG Protection incendie
 4102 Binningen 1 / Rte. des Vernettes 10, 1566 St. Aubin FR
 Tél 0848 800 112 Fax 061 421 72 07
 email: info@primus-ag.ch www.primus-ag.ch

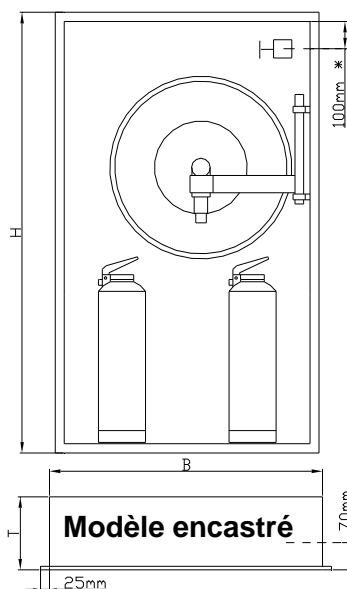
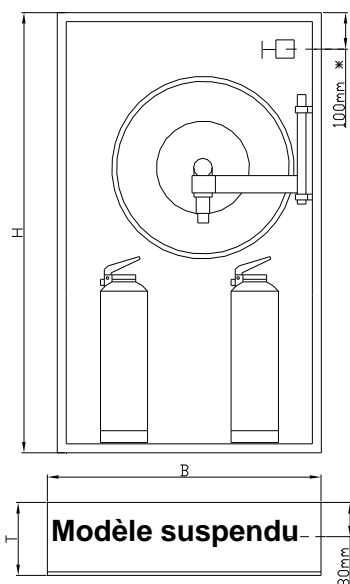
3. LPA2S / LPU2S



- Coffret en tôle d'acier avec couche de fond
- 2 portes à encliqueter, pour montage suspendu ou encastré
- Dévidoir pivotant, thermo laqué rouge
- Tuyau flexible pour poste incendie Ø 16/24, 19/27
- Tuyau de raccordement avec raccord 1"
- Place pour 2 extincteurs
- Lance polyvalente
- Vanne d'incendie 5/4"x1"
- Longueur de tuyau 20-40m
- Prix sans extincteurs

Variantes:

- Vanne incendie 5/4" – Storz 55
- Vanne incendie 1 1/2" – Storz 55
- Vanne incendie 2" – Storz 55
- Supplément pour vanne d'incendie avec Storz



Longueur tuyau en m	Désignation	Dimensions du coffret			Dévidoir Ø	Dimensions de la niche pour encastrer coffret		
		L	H	P		L	H	P
AP 20m	LPA2S20	790	1660	220	610			
AP 30m	LPA2S30	790	1660	220	610			
AP 40m	LPA2S40	790	1660	220	610			
AP 50m	LPA2S50	790	1660	220	650			
UP 20m	LPU2SK20	560	1610	210	480	580	1630	210
UP 30m	LPU2SK30	560	1610	210	480	580	1630	210
UP 20m	LPU2S20	740	1610	210	610	760	1630	210
UP 30m	LPU2S30	740	1610	210	610	760	1630	210
UP 40m	LPU2S40	740	1610	210	610	760	1630	210
UP 50m	LPU2S50	740	1610	210	650	760	1630	210

Prédécoupes à droite et à gauche sur les côtés.

Supplément pour exécution Storz

Orange = Construction spéciale - sans stock

PRIMUS

Primus AG Protection incendie
4102 Binningen 1 / Rte. des Vernettes 10, 1566 St. Aubin FR
Tél 0848 800 112 Fax 061 421 72 07
email: info@primus-ag.ch www.primus-ag.ch

4. Dévidoir sans coffret montage apparent

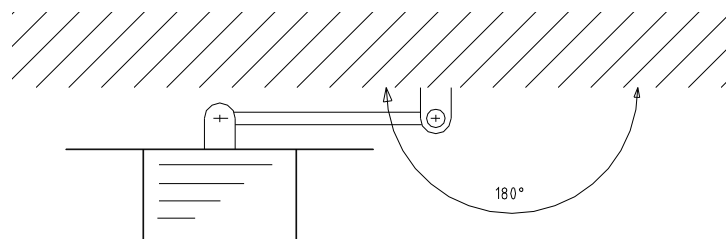
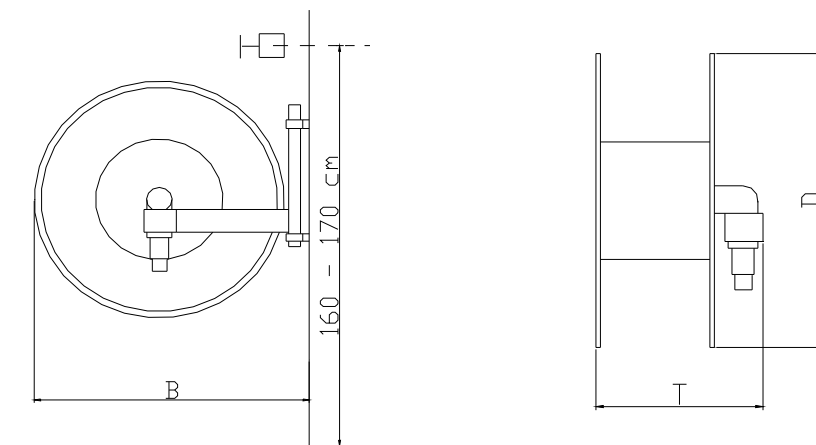


- Dévidoir pivotant, thermo laqué rouge
- Passage d'eau par axe rotatif
- Tuyau à haute pression \varnothing 16/24, 19/27mm
- Lance polyvalente
- Tuyau de raccordement avec raccord 1"
- Vanne incendie 1 1/4" x 1"
- Console murale incluse

Variantes:

- Vanne incendie 5/4" – Storz 55
- Vanne incendie 1 1/2" – Storz 55
- Vanne incendie 2" – Storz 55

Dimensions spéciales sur demande



Désignation	Tuyau \varnothing	L	P	\varnothing	
LPO20	19/27mm	650	200	610	
LPO20K	16/24mm	550	200	480	
LPO30K	16/24mm	550	210	480	
LPO30	19/27mm	650	210	610	
LPO40	19/27mm	650	210	610	
LPOX40	16/24mm	690	160	650	
LPO50	19/27mm	700	210	650	
HK1	Supplément pour manivelle fixe				
HK2	Supplément pour manivelle pivotante				

Orange = Construction spéciale – pas en stock



manivelle pivotante (HK2)



manivelle fixe (HK1)

PRIMUS

Primus AG Protection incendie
 4102 Binningen 1 / Rte. des Vernettes 10, 1566 St. Aubin FR
 Tél 0848 800 112 Fax 061 421 72 07
 email: info@primus-ag.ch www.primus-ag.ch

5. Poste d'incendie avec chauffage



Support pour coffret isolé



- **Poste incendie isolé avec chauffage**
- Coffret en tôle d'acier avec couche de fond
- **Parois doubles , isolées 20 mm**
- 2-portes avec serrure
- Chauffage avec Thermostat intégré 230V/200Watt
- Dévidoir en RAL 3000
- Tuyau flexible pour poste incendie 19/27mm
- Lance polyvalente
- Tuyau de raccordement avec raccord G1"
- Vanne d'incendie 1 ¼" x 1"
Sans extincteur
Sans découpes pour vanne d'incendie
- **Orange = Construction spéciale – pas en stock**
Supplément pour exécution Storz

Support pour	Dimensions du support		
	L	H	P
LPA-iso	820	750	260
LPA2W-iso	980	720	260
LPA2S-iso	840	150	260

Variantes: Vanne d'incendie 1 ½" + 2" / Storz
Exécution inox

Exécution	Art. No.	Dimensions			Place extinct.	Dévidoir	Dimensions d'encastrement		
		L	H	P			L	H	P
Suspendu	LPA30iso	820	980	260					
Suspendu	LPA40iso	820	980	260					
Suspendu	LPA50iso	820	980	260					
Suspendu	LPA2W30iso	980	980	260	1	610			
Suspendu	LPA2W40iso	980	980	260	1	610			
Suspendu	LPA2W50iso	980	980	260	1	650			
Suspendu	LPA2S30iso	840	1700	260	2	610			
Suspendu	LPA2S40iso	840	1700	260	2	610			
Suspendu	LPA2S50iso	840	1700	260	2	650			
Encastré	LPU2W30iso	940	940	260	1	610	960	960	260
Encastré	LPU2W40iso	940	940	260	1	610	960	960	260
Encastré	LPU2W50iso	940	940	260	1	650	960	960	260
Encastré	LPU2S30iso	780	1650	260	2	610	800	1670	260
Encastré	LPU2S40iso	780	1650	260	2	610	800	1670	260
Encastré	LPU2S50iso	780	1650	260	2	650	800	1670	260

Primus AG Protection incendie
4102 Binningen 1 / Rte. des Vernettes 10, 1566 St. Aubin FR
Tél 0848 800 112 Fax 061 421 72 07
email: info@primus-ag.ch www.primus-ag.ch

5. Poste d'incendie avec portes en verre



Portes en verre de sécurité Mastercarré (MG)



Portes en verre armé (DG)

- **Coffret en tôle d'acier avec couche de fond**
 - Tous les bords poncés
 - 4 charnières en laiton chromé mat
 - 2 aimants pour fermeture
 - Dévidoir RAL 3000
 - Tuyau flexible pour poste incendie D19/27mm
 - Tuyau de raccordement avec raccord G1"
 - Lance à jet réglable, plein et diffusé
 - Vanne d'incendie G 1 ¼" /G1"
- Variante:**
- Vanne d'incendie 1 ½" + 2" x Storz
 - **Supplément pour exécution Storz**
 - Délai de livraison: 8 semaines après commande!

6. Poste d'incendie avec portes en verre

Exécution	Art.No.	Portes	Dimensions			Dévidoir	Ouverture mur			Prix sur demande
			L	H	P		L	H	P	
Suspendu	LPA2W30DG	verre armé	950	950	220	610				
Suspendu	LPA2W40DG	verre armé	950	950	220	610				
Suspendu	LPA2W50DG	verre armé	950	950	220	650				
Encastré	LPU2W20DG	verre armé	900	900	210	610	920	920	210	
Encastré	LPU2W30DG	verre armé	900	900	210	610	920	920	210	
Encastré	LPU2W40DG	verre armé	900	900	210	610	920	920	210	
Encastré	LPU2W50DG	verre armé	900	900	210	650	920	920	210	
Suspendu	LPA2W30SG	verre de sécurité	950	950	220	610				
Suspendu	LPA2W40SG	verre de sécurité	950	950	220	610				
Suspendu	LPA2W50SG	verre de sécurité	950	950	220	650				
Encastré	LPU2W20SG	verre de sécurité	900	900	210	610	920	920	210	
Encastré	LPU2W30SG	verre de sécurité	900	900	210	610	920	920	210	
Encastré	LPU2W40SG	verre de sécurité	900	900	210	610	920	920	210	
Encastré	LPU2W50SG	verre de sécurité	900	900	210	650	920	920	210	
Suspendu	LPA2W30MG	Mastercarré	950	950	220	610				
Suspendu	LPA2W40MG	Mastercarré	950	950	220	610				
Suspendu	LPA2W50MG	Mastercarré	950	950	220	650				
Encastré	LPU2W20MG	Mastercarré	900	900	210	610	920	920	210	
Encastré	LPU2W30MG	Mastercarré	900	900	210	610	920	920	210	
Encastré	LPU2W40MG	Mastercarré	900	900	210	610	920	920	210	
Encastré	LPU2W50MG	Mastercarré	900	900	210	650	920	920	210	



7. Poste d'incendie sans cadre



- **Poste d'incendie sans cadre avec charnière intérieure, encastrable et apparent**
- Armoire en tôle d'acier avec couche de fond
- Trous prédécoupés sur les côtés
- Dévidoir RAL 3000
- Tuyau flexible pour poste incendie 19/27mm
- Lance à jet réglable, plein et diffusé
- Vanne d'incendie G 1 ¼" / G1"

Variante:

- Vanne incendie 1 ½" + 2" x Storz
- **Supplément pour exécution Storz**

Dimensions spéciales sur demande

Délai de livraison: 8 semaines après commande!

Exécution	Art.no.	Dimensions			Place pour Extincteur	Dévidoir Ø
		L	H	P		
Suspendu	LPA2W20OZ	900	900	210	1	610
Suspendu	LPA2W30OZ	900	900	210	1	610
Suspendu	LPA2W40OZ	900	900	210	1	610
Suspendu	LPA2W50OZ	900	900	210	1	650

Primus AG Protection incendie
 4102 Binningen 1 / Rte. des Vernettes 10, 1566 St. Aubin FR
 Tél 0848 800 112 Fax 061 421 72 07
 email: info@primus-ag.ch www.primus-ag.ch

8. Poste d'incendie avec toit de protection contre les intempéries



- **Armoire avec toit de protection contre les intempéries**
- Armoire en tôle d'acier avec couche de fond et laqué RAL 3000
- Dévidoir RAL 3000
- Tuyau flexible pour poste incendie Ø 19/27mm
- Lance polyvalente
- Place pour extincteur
- Tuyau de raccordement avec raccord G1"
- Vanne d'incendie G 1 ¼" / G 1"

Variante:

- Vanne incendie 1 ½" + 2" / Storz
- **Supplément pour exécution Storz**
- Délai de livraison: 8 semaines après commande!

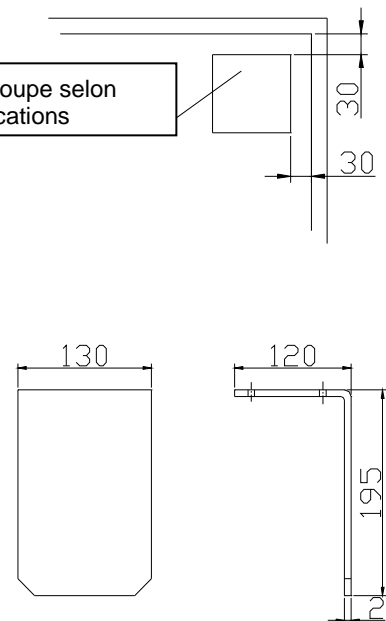
Exécution	Art.No.	Dimensions			Dévidoir
		L	H	P	Ø
Suspendu	LPA2W20WS	950	950	220	610
Suspendu	LPA2W30WS	950	950	220	610
Suspendu	LPA2W40WS	950	950	220	610
Suspendu	LPA2W50WS	950	950	220	650

9. Découpe pour bouton d'alarme



Détail: Découpe bouton d'alarme

Découpe selon indications



support universel

Art.no.	
5.54.1	Ouverture toujours vis-à-vis de la vanne d'incendie avec support universel

PRIMUS

Primus AG Protection incendie
 4102 Binningen 1 / Rte. des Vernettes 10, 1566 St. Aubin FR
 Tél 0848 800 112 Fax 061 421 72 07
 email: info@primus-ag.ch www.primus-ag.ch

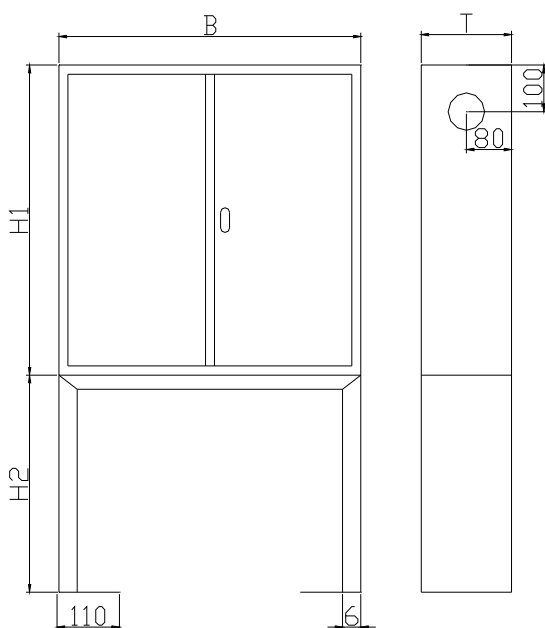
10. Poste d'incendie avec support



- Coffret en tôle d'acier avec couche de fond
- **Support en tôle d'acier avec couche de fond 3mm. chanfreiné à plusieurs reprises avec 4 trous pour fixation au sol**

Variantes:

- RAL sur demande
- Exécution inox V2A

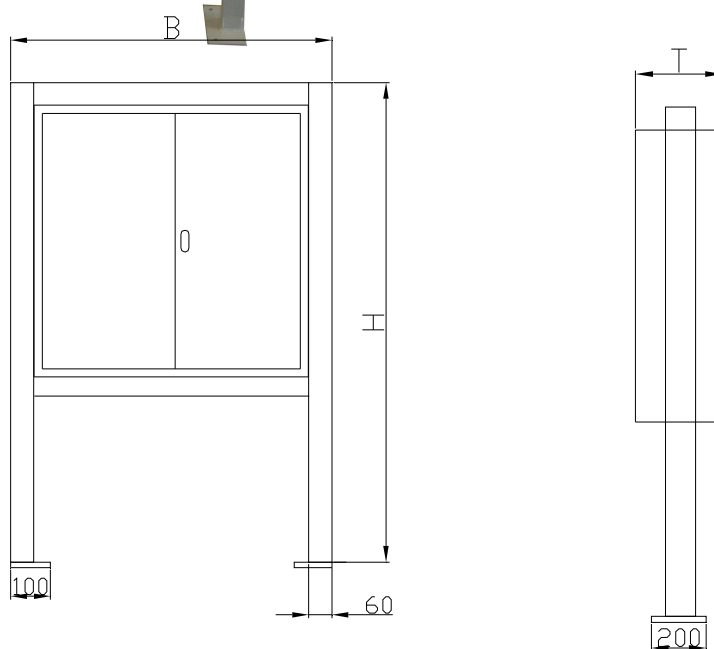


Exécution Modèle	Dimensions			Art.No. Support	Support		
	L	H1	P		L	H2	P
LPA	790	950	220	Y.SK-3	790	800	220
LPA2WK	810	760	220	Y.SK-2	810	810	220
LPA2W	950	950	220	Y.SK-1	950	800	220
LPA2W-iso	980	980	260	Y.SK-5	980	720	260
LPA2S	790	1660	220	Y.SK-4	790	150	220
LPU2SK	560	1610	210	Y.SK.Spezial	560	150	210
LPU2S	740	1610	210	Y.SK.Spezial	740	150	210

11. Coffret avec cadre pourtour en acier



- Coffret avec cadre pourtour en acier
 - avec couche de fond
 - Piètement 60/60 mm avec plaque de fixation au sol
 - Dévidoir en RAL 3000
 - Tuyau flexible pour poste incendie 19/27mm
 - Lance polyvalente
 - Place pour extincteur
 - Tuyau de raccordement avec raccord G1"
 - Vanne d'incendie G 1 ¼" / G 1"
 - Sans découpes pour vanne d'incendie
- Variantes :**
- Vanne d'incendie 1 ½" + 2" Storz
 - Supplément pour exécution Storz
 - RAL sur demande
 - Exécution inox



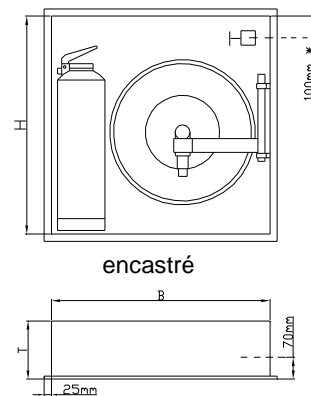
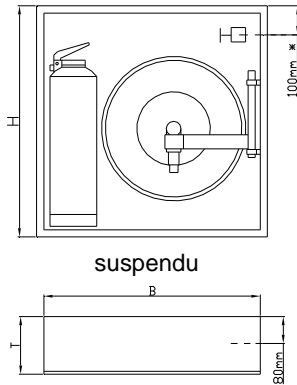
Exécution	Art.no.	Dimensions			Dévidoir
		L	H	P	Ø
Suspendu	LPA2W20SR	1070	1760	220	610
Suspendu	LPA2W30SR	1070	1760	220	610
Suspendu	LPA2W40SR	1070	1760	220	610
Suspendu	LPA2W50SR	1070	1760	220	650

PS: L'armoire doit être commandée avec le cadre

13. Poste d'incendie en inox



- Coffret en acier inoxydable V2A extérieur poncé AISI 14301
- 2 portes avec charnières
- Dévidoir en V2A, poncé à l'extérieur
- Tuyau flexible pour poste incendie 19/27
- Lance Unifire C7
- Tuyau de raccordement avec raccord G1"
- Vanne d'incendie 1 1/4" x 1" nickelée
- **Supplément pour exécution Storz**
- **Variantes avec plus-values:**
 - Dévidoir exécution standard RAL 3001
 - Autres dimensions de coffret
 - Vanne d'incendie 1 1/2" + 2" / Storz
 - Coffret en acier inoxydable V4A (AISI 14401)
 - Délai de livraison: 8 semaines après commande!



Exécution	Type	Dimensions			Dévidoir Ø
		L	H	T	
Suspendu	LPA2WR20	950	950	220	610
Suspendu	LPA2WR30	950	950	220	610
Suspendu	LPA2WR40	950	950	220	610
Suspendu	LPA2WR50	950	950	220	610
Suspendu	LPA2SR20	790	1660	220	610
Suspendu	LPA2SR30	790	1660	220	610
Suspendu	LPA2SR40	790	1660	220	610
Suspendu	LPA2SR50	790	1660	220	610
Encastré	LPU2WR20	900	900	210	610
Encastré	LPU2WR30	900	900	210	610
Encastré	LPU2WR40	900	900	210	610
Encastré	LPU2WR50	900	900	210	610
Encastré	LPU2SR20	740	1610	210	610
Encastré	LPU2SR30	740	1610	210	610
Encastré	LPU2SR40	740	1610	210	610
Encastré	LPU2SR50	740	1610	210	610

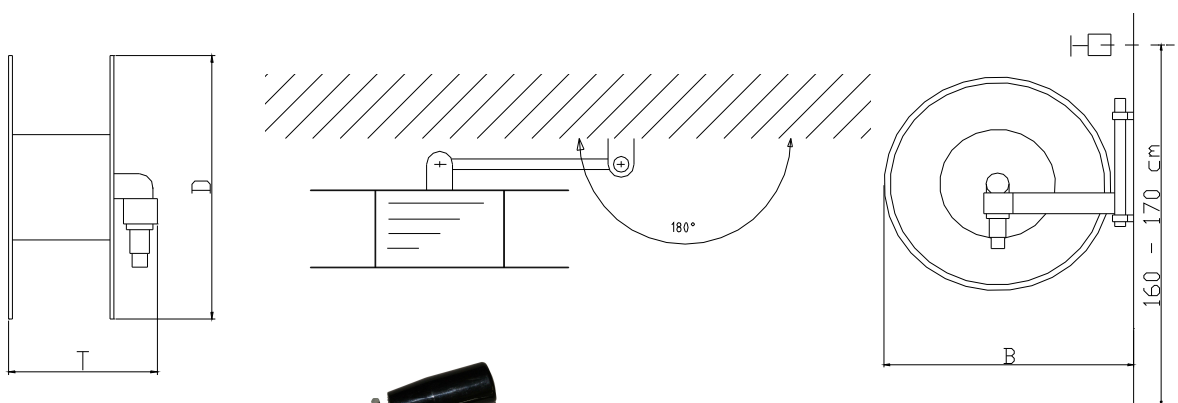
14. Dévidoir inox sans coffret



- **Dévidoir pivotant en V2A**
- Axe en laiton nickelé
- Tuyau d'eau 16/24, 19/27
- Lance polyvalente Unifighter C7 avec gaine en caoutchouc
- Tuyau de raccordement avec raccord
- Vanne d'incendie 1 ¼" x 1" nickelée
- Console murale

Variantes avec plus-values:

- Manivelle
- Vanne incendie 1 ½" + 2" / Storz
- Pistolet de lavage



Manivelle (HK1)

Art.no.	Tuyau Ø	L	P	D	
LPO20R	19/27mm	650	200	610	
LPOK20R	16/24mm	550	200	480	
LPOK30R	16/24mm	550	210	480	
LPO30R	19/27mm	650	210	610	
LPO40R	19/27mm	650	210	610	
LPO50R	19/27mm	650	250	610	

Supplément pour manivelle HK1

Variante: Dévidoir en acier inoxydable (pour industrie + agriculture)

Supplément pour exécution Storz et disques en V4A Ø 610mm

-fixations + consoles murales galvanisées

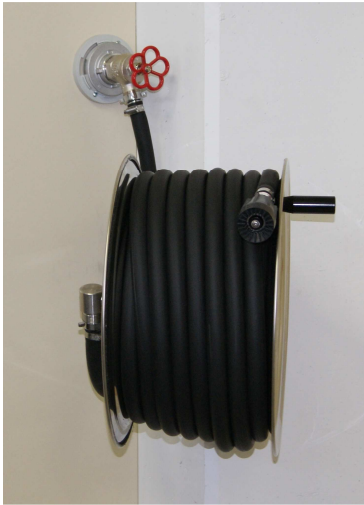
LPO20RI	19/27mm	650	200	610	
LPOK20RI	16/24mm	550	200	480	
LPOK30RI	16/24mm	550	210	480	
LPO30RI	19/27mm	650	210	610	
LPO40RI	19/27mm	650	210	610	
LPO50RI	19/27mm	650	250	610	

(Ø 480 V4A non disponible pour disques du dévidoir!)

PRIMUS

Primus AG Protection incendie
4102 Binningen 1 / Rte. des Vernettes 10, 1566 St. Aubin FR
Tél 0848 800 112 Fax 061 421 72 07
email: info@primus-ag.ch www.primus-ag.ch

15. Dévidoir inox sans coffret

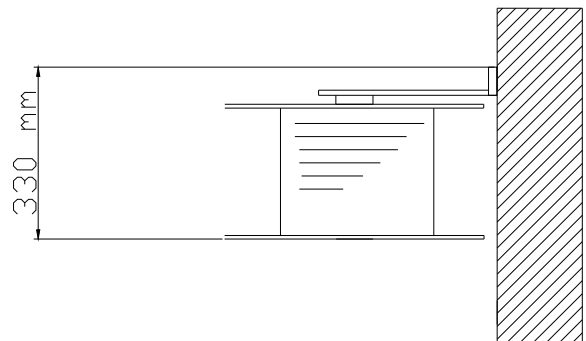
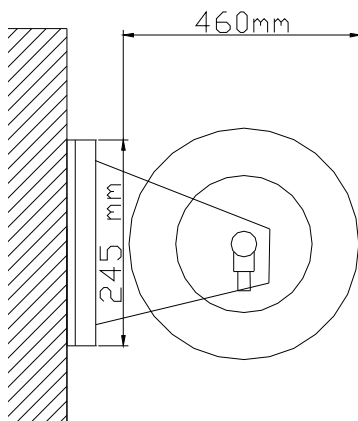


Pivotant

- Dévidoir sans coffret, complet en acier inox V2A
- Dévidoir en V2A extérieur poncé
- Pivotant 90° / montage fixe
- Axe 1" x 1", V2A
- Tuyau d'eau 16/24mm ou 19/27mm
- Lance polyvalente Unifighter C7 réglable, jet plein et diffusé
- Gaine en caoutchouc
- Tuyau de raccordement 1" Raccord
- Manivelle



Montage fixe



Exécution	Art. No.	Longueur tuyau m	Tuyau Ø
Pivotant	H955920	20	16/24
Pivotant	H955930	30	16/24
Pivotant	H955940	40	16/24
Pivotant	H956020	20	19/27
Pivotant	H956030	30	19/27
Pivotant	H956040	40	19/27
Montage fixe	H955720	20	16/24
Montage fixe	H955730	30	16/24
Montage fixe	H955740	40	16/24
Montage fixe	H955820	20	19/27
Montage fixe	H955830	30	19/27
Montage fixe	H955840	40	19/27

16. Systèmes de fermetures pour postes d'incendie**Kaba 5000
serrure****Serrure à 4-pans**

Art.No.	Exécution
KABA5000	Kaba 5000 serrure sans vitre
KABA5000.1	Kaba 5000 serrure avec vitre
Y5.60.4	Serrure à 4-pans sans vitre

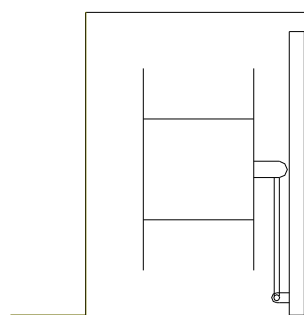
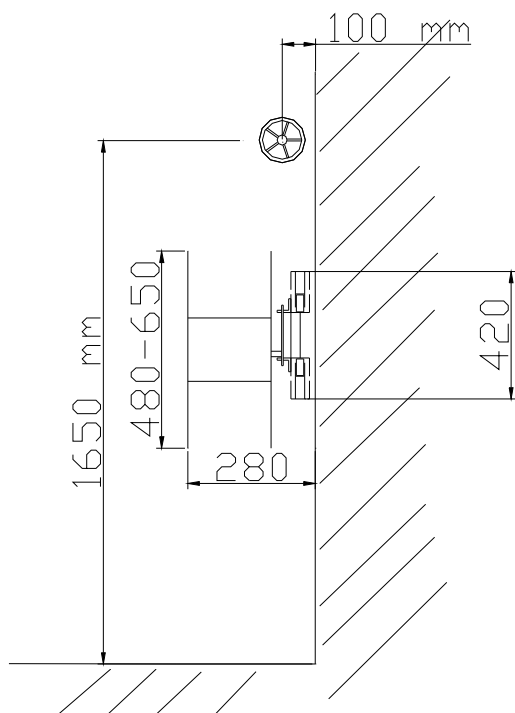
17. Dévidoir pour niche murale



- Élément à coulisses
- Sur roulement à billes avec couche de fond
- Pour montage à droite ou à gauche
- Dévidoir en RAL3001
- Tuyau flexible pour poste incendie 19/27mm
- Lance polyvalente avec raccord G1".
- Vanne d'incendie G 1 ¼" / G1"
- Dimensions de niche B x H x T: 320 x 920 x 790 mm

Variante:

- Vanne d'incendie 1 ½" + 2" / Storz
- **Supplément pour exécution Storz**



L'élément doit toujours être monté dans l'arête

Types	Longueur tuyau en mètres	Encastrement			Dévidoir Ø
		L	H	P	
SE20	20m	320	920	790	610
SE30	30m	320	920	790	610
SE40	40m	320	920	790	610
SE50	50m	320	920	790	650

PRIMUS

Primus AG Protection incendie
4102 Binningen 1 / Rte. des Vernettes 10, 1566 St. Aubin FR
Tél 0848 800 112 Fax 061 421 72 07
email: info@primus-ag.ch www.primus-ag.ch

18. Coffret avec rail coulissant pour dévidoir



- Coffret en tôle d'acier avec couche de fond, 1 porte
- Élément coulissant avec couche de fond
- Plusieurs supports à billes avec fixation pour le dévidoir
- Dévidoir laqué rouge
- Tuyau pour poste d'incendie 19/27
- Lance polyvalente
- Tuyau intermédiaire avec raccord G1"
- Vanne d'incendie G 1 ¼" - G 1" à droite

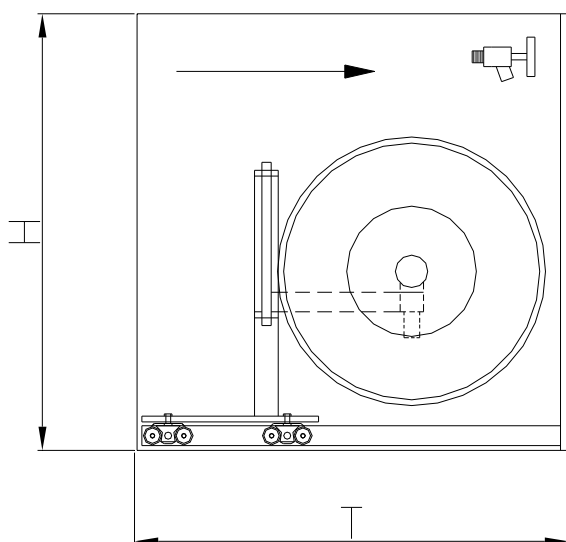
Variantes avec plus-values:

- Vanne d'incendie G 1 ½" + 2" / Storz
- Supplément pour exécution Storz
- Coffret exécution inox V2A

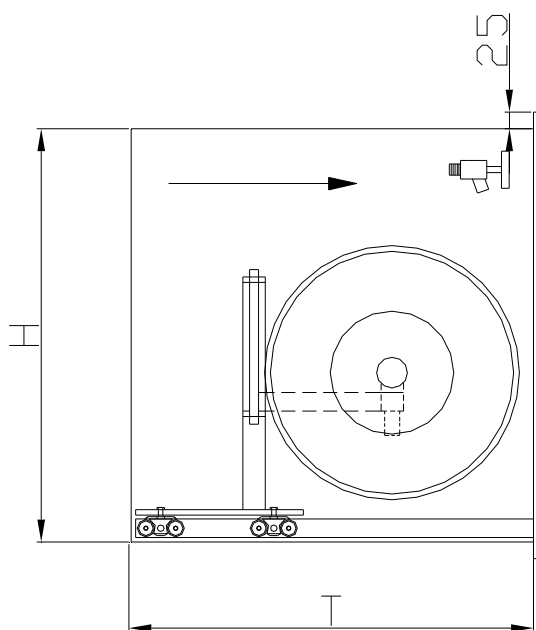
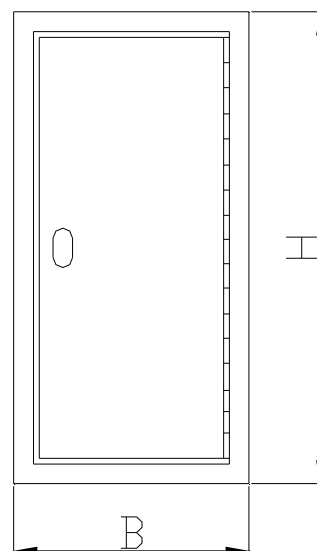
Exécution	Art. No.	Dimensions			Dimensions encastr.			Dévidoir Ø
		L	H	P	L	H	P	
Suspendu	SELA20K	350	950	820				610
Suspendu	SELA30K	350	950	820				610
Suspendu	SELA40K	350	950	820				610
Suspendu	SELA50K	350	950	820				650
Encastré	SELU20K	300	900	780	320	920	780	610
Encastré	SELU30K	300	900	780	320	920	780	610
Encastré	SELU40K	300	900	780	320	920	780	610
Encastré	SELU50K	300	900	780	320	920	780	650

PRIMUS

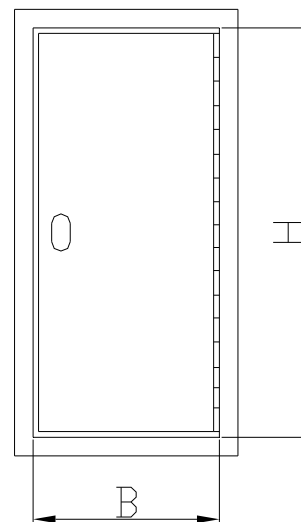
Primus AG Protection incendie
 4102 Binningen 1 / Rte. des Vernettes 10, 1566 St. Aubin FR
 Tél 0848 800 112 Fax 061 421 72 07
 email: info@primus-ag.ch www.primus-ag.ch



Modèle à suspendre



Modèle à encastrer



19. Coffret avec dévidoir coulissant et place pour extincteur



- Coffret en tôle d'acier avec couche de fond, 2 portes, charnière à droite
- Partie centrale renforcée
- Partie supérieure élément coulissant avec couche de fond
- Plusieurs supports à billes, avec fixation pour le dévidoir
- Partie inférieure place pour 1 extincteur à main
- Dévidoir laqué rouge
- Tuyau pour poste d'incendie 19/27
- Tuyau intermédiaire avec raccord G1"
- Lance polyvalente
- Vanne d'incendie G 1 ¼" - G 1" à droite

Variantes avec plus values:

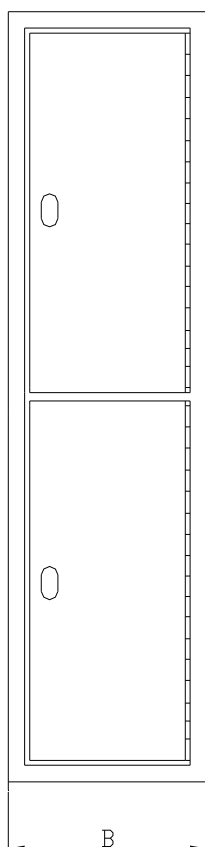
- Vanne d'incendie G 1 ½" + 2" / Storz
- **Supplément pour exécution Storz**
- Coffret en exécution inox V2A



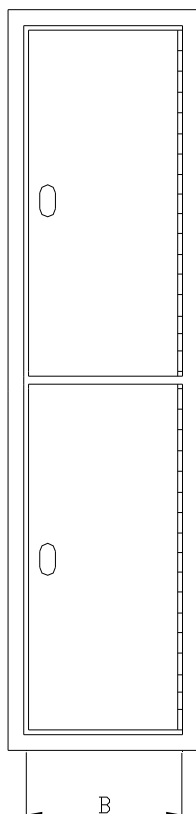
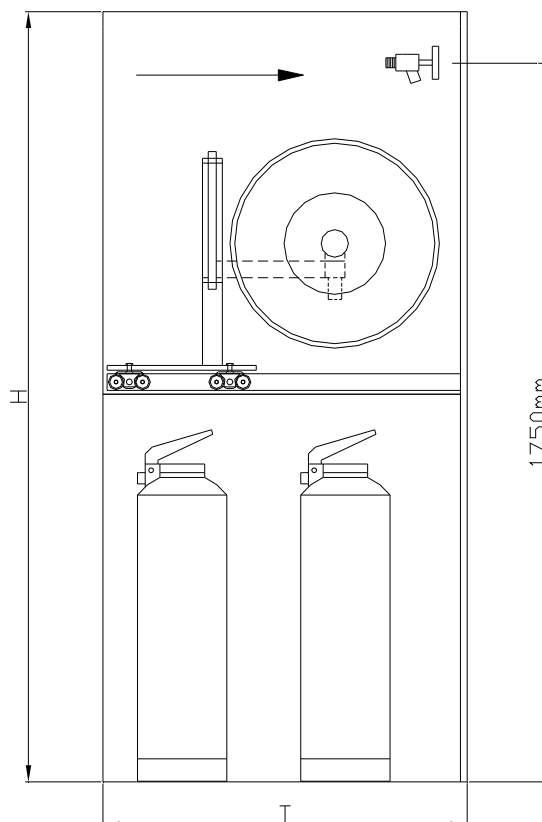
Exécution	Art. No.	Dimensions			Dimensions encastr.			Dévidoir Ø
		B	H	T	B	H	T	
Suspendu	SELA20	350	1950	820				610
Suspendu	SELA30	350	1950	820				610
Suspendu	SELA40	350	1950	820				610
Suspendu	SELA50	350	1950	820				650
Encastré	SELU20	300	1900	780	320	1920	780	610
Encastré	SELU30	300	1900	780	320	1920	780	610
Encastré	SELU40	300	1900	780	320	1920	780	610
Encastré	SELU50	300	1900	780	320	1920	780	650

PRIMUS

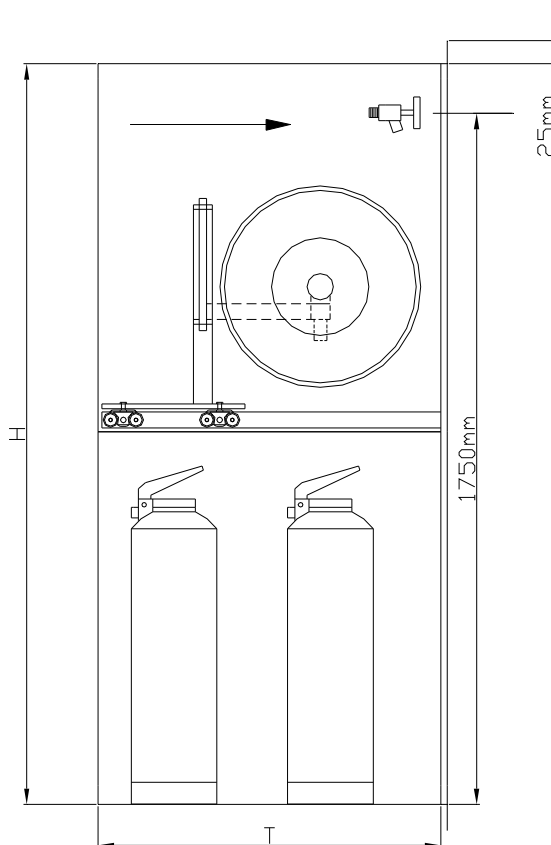
Primus AG Protection incendie
 4102 Binningen 1 / Rte. des Vernettes 10, 1566 St. Aubin FR
 Tél 0848 800 112 Fax 061 421 72 07
 email: info@primus-ag.ch www.primus-ag.ch



Modèle à suspendre



Modèle à encastrer



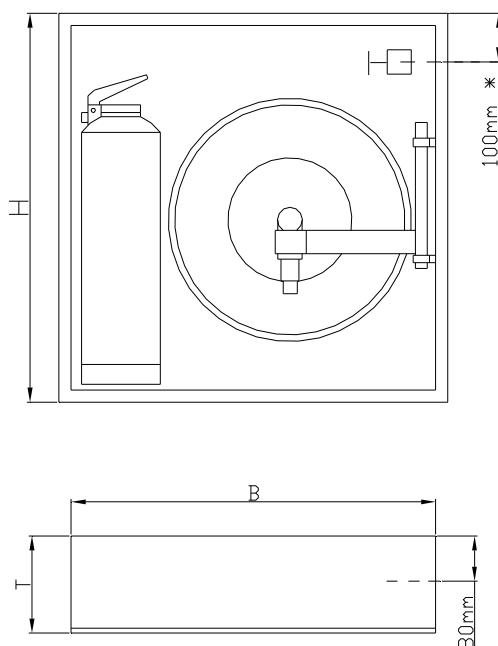
20. LPA/U 4W à double accès



- Coffret à suspendre en tôle d'acier avec couche de fond
- 2 portes pour montage encastré
- Accessible des deux côtés
- Dévidoir pivotant, laqué rouge
- Tuyau flexible pour poste incendie Ø 19/27mm
- Tuyau de raccordement avec raccord 1".
- Place pour extincteur
- Lance polyvalente
- Vanne d'incendie G 1 ¼".
- Longueur de tuyau 20-50m

Variante:

- Vanne incendie G 1 ½" x Storz / G2" x Storz
- Supplément pour exécution Storz



Types	Dimensions			Dévidoir Ø	Prix
	L	H	T		
LPA4W20	950	950	220	610	sur
LPA4W30	950	950	220	610	demande
LPA4W40	950	950	220	610	
LPA4W50	950	950	220	650	

* Prédécoupes à droite et à gauche sur les côtés. Possibilité de découpe dans la paroi arrière, la toiture et le fond

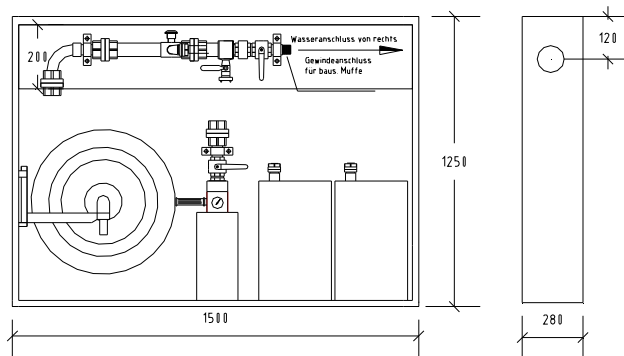
PRIMUS

Primus AG Protection incendie
4102 Binningen 1 / Rte. des Vernettes 10, 1566 St. Aubin FR
Tél 0848 800 112 Fax 061 421 72 07
email: info@primus-ag.ch www.primus-ag.ch

21. Armoire avec tuyaux sapeurs-pompiers + Accessoires

- **Armoire en tôle d'acier avec couche de fond**
- **Variante en RAL sur demande**
- **Dimensions de l'armoire selon quantité + taille des tuyaux sapeurs-pompiers et accessoires**
- **Dimensions + prix sur demande**

22. Poste d'incendie à mousse exécution large



Armoire pour suspendre en tôle d'acier, 2 portes avec couche de fond thermo laqué rouge RAL 3001 structuré

- Tuyauterie 2" galvanisée avec Storz + fixations
- Robinet d'arrêt à billes 2"
- Soupape de retenue
- Robinet à sphère pour raccordement de rinçage
- Mélangeur Z2 à mousse, réglable
- Dévidoir avec 40m de tuyau d'incendie C42/52 avec raccord storz
- 1 ou 2 bidons à 30 Lt avec raccords
- Lance à mousse moyenne
- **Délai de livraison: 10 semaines après commande**

Variantes:

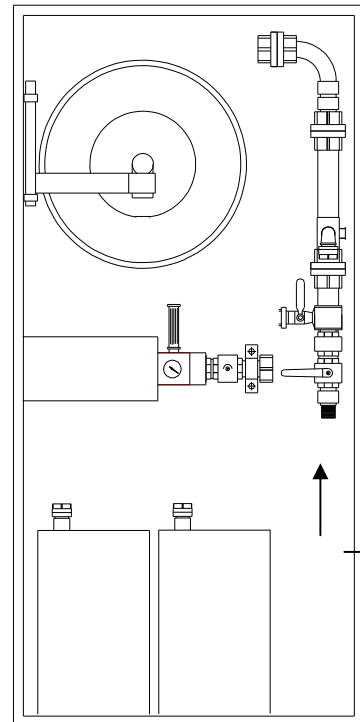
- Avec support
- En acier inox V2A extérieur poncé

Exécution	Art. no.	Dimensions			Dévidoir
		L	H	P	Ø
Suspendu/encastré	SLP30B	1500	1250	280	610
Suspendu/encastré	SLP60B	1500	1250	280	610
Support pour coffret		1500	350	280	

PRIMUS

Primus AG Protection incendie
 4102 Binningen 1 / Rte. des Vernettes 10, 1566 St. Aubin FR
 Tél 0848 800 112 Fax 061 421 72 07
 email: info@primus-ag.ch www.primus-ag.ch

23. Poste d'incendie à mousse exécution haute



Conduite
d'alimenta-
tion par
l'installa-
teur

Armoire pour suspendre en tôle d'acier, 2 portes avec couche de fond thermo laqué rouge RAL 3001 structuré

- Tuyauterie 2" galvanisée avec Storz + fixations
- Robinet d'arrêt à billes 2"
- Soupape de retenue
- Robinet à sphère pour raccordement de rinçage
- Mélangeur Z2 à mousse, réglable
- Dévidoir avec 40m de tuyau d'incendie C42/52 avec raccord storz
- 1 ou 2 bidons à 30 Lt avec raccords
- Lance à mousse moyenne
- **Délai de livraison: 10 semaines après commande**
-

Variantes:

- Avec support
- En acier inox V2A extérieur poncé

Exécution	Art. No.	Dimensions			Dévidoir Ø
		L	H	P	
Suspendu/encastré	SLP30H	900	1800	270	610
Suspendu/encastré	SLP60H	900	1800	270	610
Support pour coffret		900	150	270	

PRIMUS

Primus AG Protection incendie
4102 Binningen 1 / Rte. des Vernettes 10, 1566 St. Aubin FR
Tél 0848 800 112 Fax 061 421 72 07
email: info@primus-ag.ch www.primus-ag.ch

24. Dévidoir avec réenrouleur pour l'industrie alimentaire

Usages dans cuisines, boucheries, industrie alimentaire etc.



Type 9582 1/2"



Type 9534 1"

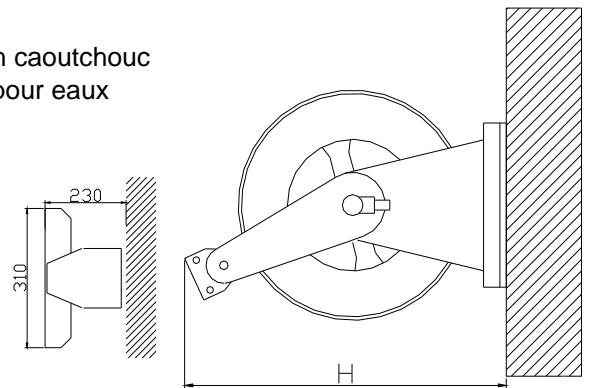


Type 9585 1"

- Dévidoir à enrouleur en acier inox AISI 304/1.4301
- Axe 1/2" (Type 9582) ou 1" (Type 9534 + 9582)
- Pression de service 10 bars.
- Dispositif de guidage du tuyau sur roulements à billes en caoutchouc
- Tuyau Lactapress 13/23mm pour industrie alimentaire, pour eaux jusqu'à + 80°C
- Pistolet de lavage en laiton et acier inox, résistant aux alcalins et aux
- acides, gaine en caoutchouc, utilisation jusqu'à + 80°C
- Alimentation 1m avec 1" raccord

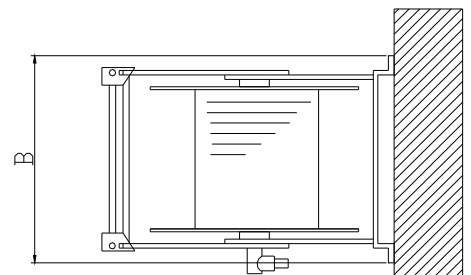
Variante :

- Avec console pivotante
- Vanne d'incendie 1 1/4"x 1" nickelée



Console pivotante

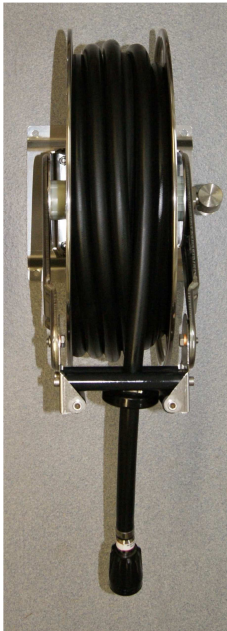
Art. No.	Tuyau Ø	m	H	L
RZF 9582/10	16/23	10	490	220
RZF 9582/15	16/23	15	490	220
RZF 9582/20	16/23	20	490	220
SW 9582	Console pivotante		130	220
RZF 9534/25	16/23	25	620	310
RZF 9534/22	19/26	22	620	310
SW 9534	Console pivotante		230	310
RZF 9585/30	19/26	30	580	590
RZF 9585/20	25/34	20	580	590



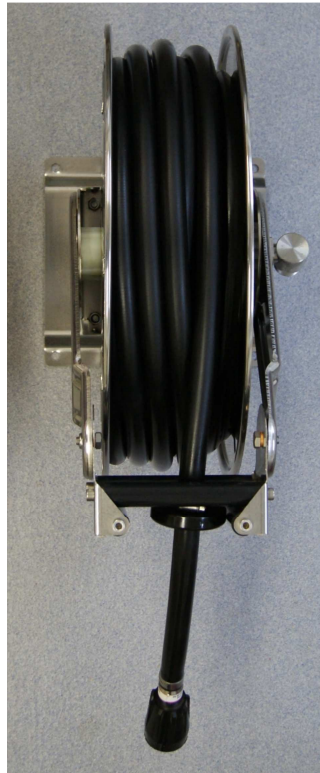
PRIMUS

Primus AG Protection incendie
 4102 Binningen 1 / Rte. des Vernettes 10, 1566 St. Aubin FR
 Tél 0848 800 112 Fax 061 421 72 07
 email: info@primus-ag.ch www.primus-ag.ch

25. Dévidoirs avec ressort de rappel pour usage quotidien



Typ 9582 1/2"



Typ 9534 1"

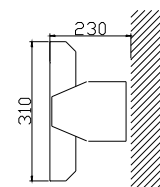
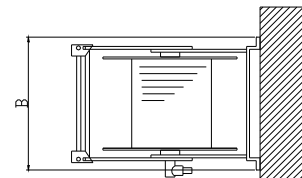
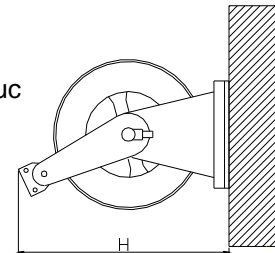


Typ 9585 1"

- Dévidoir avec ressort de rappel en acier AISI 304/1.4301
- Axe 1/2" (Type 9582) ou 1" (Type 9534 + 9582)
- raccordement tuyau 1"
- Pression de service 20 bars
- Dispositif de guidage du tuyau sur roulement à billes en caoutchouc
- Tuyau universel 16/24 / 19/27mm
- Lance polyvalente Unifighter C7 exécution robuste avec jet à grand débit ou diffusé
- Alimentation 1m avec raccord 1"

Variante :

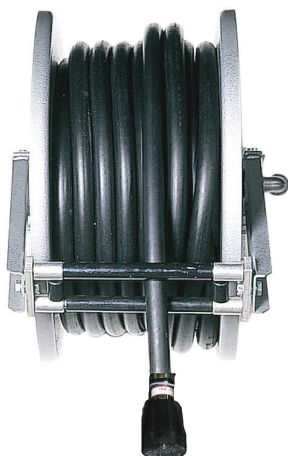
- Avec console pivotante
- Vanne d'incendie 1 1/4"x 1" nickléé



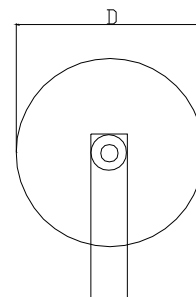
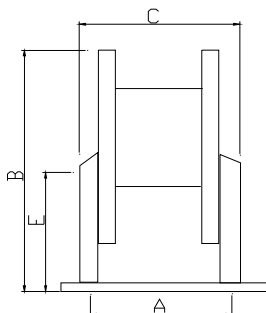
Console pivotante

Art. No.	Tuyau Ø	m	H	B
RZS 9582/10	16/24	10	490	220
RZS 9582/15	16/24	15	490	220
RZS 9582/20	16/24	20	490	220
SW 9582	Console pivotante		130	220
RZS 9534/25	16/24	25	620	310
RZS 9534/22	19/27	22	620	310
RZS 9534/22P	19/27 Pool	22	620	310
SW 9534	Console pivotante		230	310
RZS 9585/30	19/27	30	580	590
RZS 9585/20	25/34	20	580	590
SW 9585	Console pivotante			

26. Dévidoir à haut débit avec ressort de rappel, exécution industrielle



- **Dévidoir avec ressort de rappel** comprenant un dispositif de fixation murale en acier zingué, laqué gris
- Axe de dévidoir, 3 jeux de ressorts intégrés, 2 dispositifs de guidage du tuyau sur roulement à billes en caoutchouc et 1 guidage du tuyau en aluminium
- Tuyau à usage multiple 19/27, 25/34
- Lance polyvalente Unifighter C7
- Raccordement 1m avec raccord ¾" ou 1"
- Option: Console pivotante avec couche de fond



Art. No.	Longueur m	Tuyau Ø	A mm	B mm	C mm	D mm	E mm
FDR15/19	15	19/27	310	600	400	570	330
FDR20/19	20	19/27	310	600	400	570	330
FDR25/19	25	19/27	310	600	400	570	330
FDR30/19	30	19/27	310	600	400	570	330
FDR35/19	35	19/27	310	600	400	570	330
FDR15/25	15	25/34	310	600	400	570	330
FDR20/25	20	25/34	310	600	400	570	330

Console pivotante

27. Dévidoirs types T4000 / T4001 Inox avec tuyau à usage multiple et manivelle



Illustration avec console murale en V2A

- Tambour Ø 48mm + châssis en V2A
- Manivelle avec rappel multiple
- Axe 3/4"x3/4" ou 1"x1" en laiton avec double étanchéité pression de service 19bar
- Tuyau à usage multiple 19/27mm ou 25/34mm pression de service 12bar
- 1m de tuyau de raccordement avec raccord 1"
- Lance polyvalente Unifighter C7 longue avec poignée
- Sans console murale
- Article sur commande, délai de livraison env. 4 semaines!

• **Dimension dévidoir T4000:**

L: 62 H: 57 P: 52 cm

Dimension dévidoir T4001:

L: 71 H: 57 P: 52 cm

Variantes:

- Garniture console murale en V2A
- Coffret apparent/encastré en tôle d'acier ou V2A (Exécution spéciale, délai de livraison env. 8 semaines)

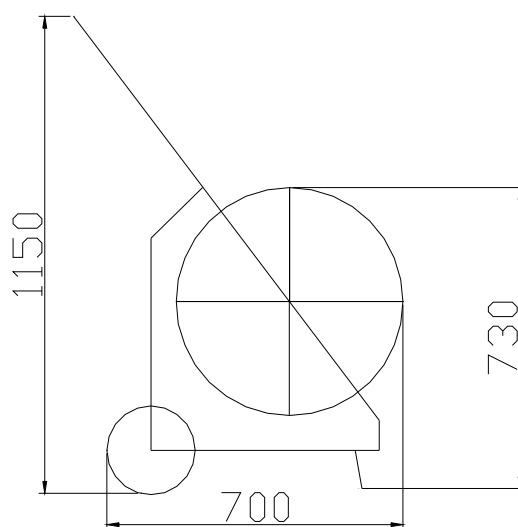
Art.No.	Tuyau Ø	Longueur	Axe
T400040/19	19/27	40m	3/4"
T400050/19	19/27	50m	3/4"
T400060/19	19/27	60m	3/4"
T400070/19	19/27	70m	3/4"
T400030/25	25/34	30m	1"
T400040/25	25/34	40m	1"
T400150/25	25/34	50m	1"
T400160/25	25/34	60m	1"
WKT400	1 paire de consoles murales en V2A		
T4000L	Dévidoir T4000 vide		
T4001L	Dévidoir T4001 vide		

28. Chariot dévidoir en acier galvanisé

Modèle top professionnel avec place pour
max. 100m de tuyau 19/27mm
ou 60m de tuyau 25/34mm



Illustration: avec 80m tuyau 19/27mm



Comprenant:

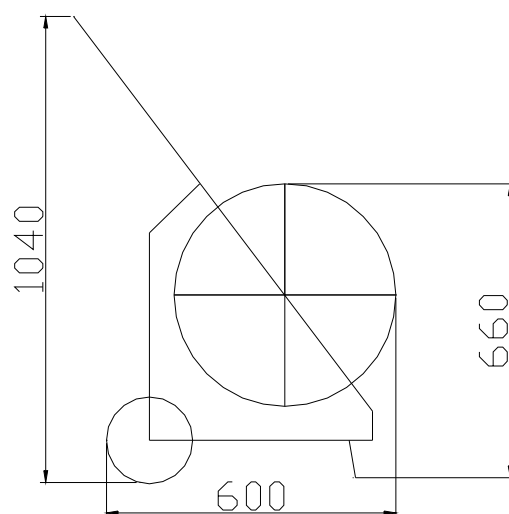
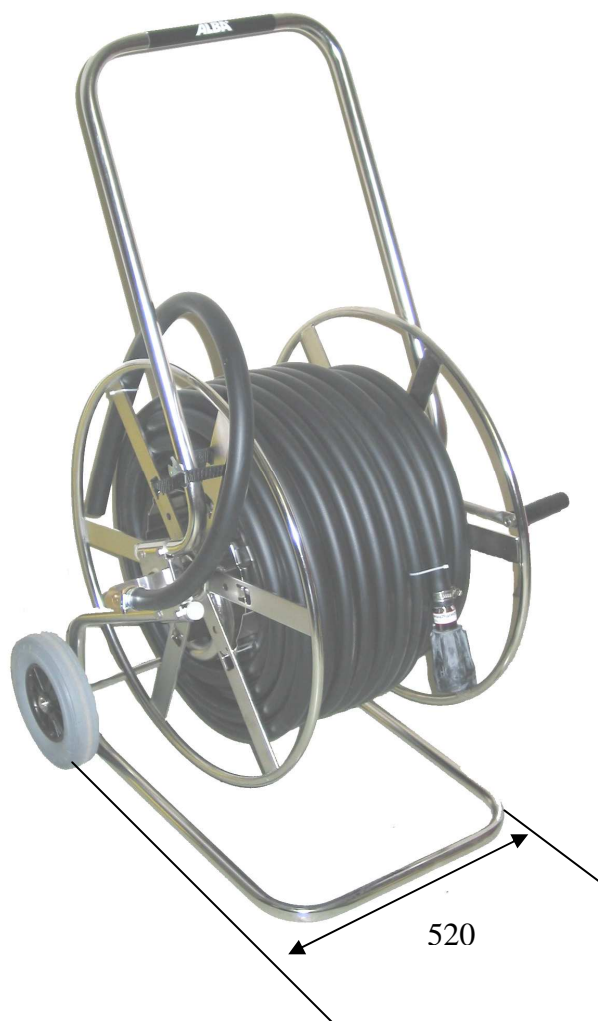
- Lance D= 26 + 17mm **galvanisée à chaud**
 - Stable
 - Tambour sur roulements
 - Manivelle
 - Roues pneumatiques
 - Axe centrale en laiton 1" x 1"
- Prix sur demande, selon construction

PRIMUS

Primus AG Protection incendie
4102 Binningen 1 / Rte. des Vernettes 10, 1566 St. Aubin FR
Tél 0848 800 112 Fax 061 421 72 07
email: info@primus-ag.ch www.primus-ag.ch

29. Chariot dévidoir en acier galvanisé Promat

Modèle avec place pour
max. 100m de tuyau 16/24
ou 80m de tuyau 19/27



Comprenant:

- Lance D= 22 + 14mm **galvanisée Promat** stable et inversable
- Manivelle
- Roues en matière synthétique
- Axe centrale en laiton $\frac{3}{4}$ " x $\frac{3}{4}$ "
- Prix sur demande, selon construction

PRIMUS

Primus AG Protection incendie
4102 Binningen 1 / Rte. des Vernettes 10, 1566 St. Aubin FR
Tél 0848 800 112 Fax 061 421 72 07
email: info@primus-ag.ch www.primus-ag.ch

30. Accessoires



Chauffage 230V/200W IP 65
avec thermostat intégré
Dimensions: L: 250 H: 82 P: 80 mm
Notice technique: www.primus-ag.ch/fr/service/downloads

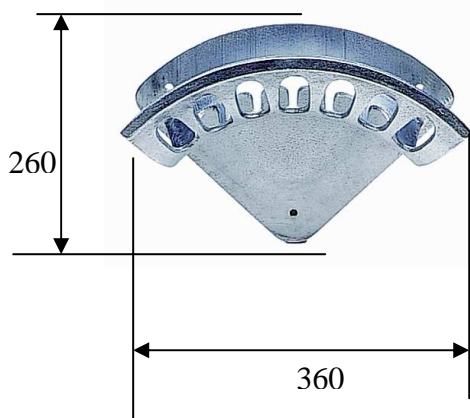
Art. No.	Type
5.250	Chauffage 230V/200W



Armoire à clés
Exécution suspendue en RAL 3001
Armoire à clés avec serrure et 1 clé

Art. No.	Type	Dimensions mm		
		L	H	P
01.091.77	AP	120	152	38

31. Supports pour tuyau



Art. No.	Type
7000	Support pour tuyau

Support pour tuyau en fonte d'aluminium
pour fixation murale



Art. No.	Type
7001	support pour tuyau CNS

Support pour tuyau en inox V2A poncé
pour fixation murale

PRIMUS

Primus AG Protection incendie
4102 Binningen 1 / Rte. des Vernettes 10, 1566 St. Aubin FR
Tél 0848 800 112 Fax 061 421 72 07
email: info@primus-ag.ch www.primus-ag.ch

32. Accessoires poste d'incendie



Raccord Storz avec robinet + raccord GEKA

Art. No.	
5.1670	



Alimentation hydraulique de secours
pour installations de protection civile
Art.No. 01.495.04



Manchon de montage 2" x 2"
pour vanne 2"
Art.No. 7030



Vanne d'incendie
1" x 1"
Art.No. Y5.10.7



Vanne d'incendie
5/4" x 1"
Art.No. Y5.10.1



Vanne d'incendie
1 1/2" x Storz C 55
Art.No. Y5.10.3



Vanne d'incendie
2" x Storz C 55
Art.No. Y5.10.2



Vanne d'incendie
2 1/2" x Storz B 75
Art.No. Y5.10.6

33. Lances



Lance Euro en laiton

réglable pour jet plein ou diffusé en matière plastique Poly acétal antichoc,
joint torique en caoutchouc
raccord 16mm / 19mm / 25mm

Art.No.	Types
5.20.1	16/24
5.20.2	19/27
-	25/34



Lance Unifighter C7 en

laiton nickelé avec gaine en caoutchouc réglable pour jet plein ou diffusé
raccord 16/19/25mm + 1" extérieur
débit à 6bars 75 l/min

5.20.5	16/24
5.20.6	19/27
5.20.25	25/34
5.20.8	1" AG



Lance Type 7405

en laiton chromé
Avec levier
Raccord 16/19mm

5.20.11	16/24
5.20.12	19/27



Lance Unifighter C7 avec poignée

Laiton nickelé avec gaine en caoutchouc
Réglable pour jet plein ou diffusé
Débit à 6bars 75 l/min
Variante: GEKA + Storz

5.20.7	1" AG
5.20.7.1	GEKA
5.20.7.2	Storz 55

Lance Unifighter C10

Débit à 6bars 150 l/min

5.20.7.3	1" AG
5.20.7.4	GEKA
5.20.7.5	Storz 55



Lance Unifighter V10/V12

avec poignée réglable pour jet plein ou diffusé
Débit à 6 bars 216 l/min

5.20.7.10	Storz 55
-----------	----------

5.20.7.12	Storz 55
-----------	----------

33. Lances

Art. No.	Types
----------	-------



Lance en ALU type DM
avec levier + raccord

5.20.08	16/24
5.20.09	19/27
5.20.06	Storz 25
5.20.07	GEKA



Pistolet de lavage en laiton et acier inoxydable

Résiste aux alcalins et aux acides
Gaine en caoutchouc
Réglable jet plein ou diffusé
Etrier de blocage pour utilisation continue
Température de fonctionnement jusqu'à + 80°C

Sans raccord

- Raccord 1/2" x 16mm
- Raccord 1/2" x 19mm
- GEKA

5.20.10	1/2" IG
5.20.10.1	Raccord 16mm
5.20.10.2	Raccord 19mm
5.20.10.3	GEKA



Lance universelle DIN 14365
avec raccord fixe C

5.20.14	Storz 55
----------------	-----------------



Lance turbo 2235C
DIN 14367

réglage du débit 60-130-235 l/min à 6 bars avec angle de dispersion
Pointer jusqu'à 120°

5.20.16	Storz 55
----------------	-----------------

PRIMUS

Primus AG Protection incendie
4102 Binningen 1 / Rte. des Vernettes 10, 1566 St. Aubin FR
Tél 0848 800 112 Fax 061 421 72 07
email: info@primus-ag.ch www.primus-ag.ch

34. Variantes de tuyaux pour les différents types de dévidoirs

Tuyau standard

Pour tous les postes d'incendie

Matériau	Pression de service jusqu'à	Ø mm	Longueur de à m
EPDM, lisse, noir	10 bar	16/24	10 – 120m
Non colorant		19/27	10 – 120m
		25/34	10 – 120m



Tuyau universel

Exécution robuste. Utilisation dans le domaine industriel

Matériau	Pression de service jusqu'à	Ø mm	Longueur de à m
SBR, glatt, schwarz	20 bar	16/25	10 – 40m
		19/29	10 – 60m
		25/36	10 – 60m



Tuyau alimentaire

Utilisation dans le domaine alimentaire, les cuisines, boucheries etc. eau chaude jusqu'à 80°

Matériau	Pression de service jusqu'à	Ø mm	Longueur de à m
Lactapress bleu/beige	10 bar	16/26	10 – 40m
		19/27	10 – 40m
		25/39	10 – 40m



Tuyau pool PVC

Spécialement adapté pour piscines

Matériau	Pression de service jusqu'à	Ø mm	Longueur de à m
Non décolorant	20 bar	16/23	10 – 50m
		19/26.5	10 – 50m



35. Variantes de tuyaux pour les différents types de dévidoirs

Tuyau pour eau chaude

Trix

Matériau	Pression de service jusqu'à	Ø mm	Longueur de à m	Prix brut
Non décolorant	20 bar	13/23	10 – 50m	sur demande
		16/26	10 – 50m	



Tuyau pour eau potable

selon DVG W270

Matériau	Pression de service jusqu'à	Ø mm	Longueur m	Prix brut
Non décolorant	20 bar	13/21	10 – 50m	sur demande
		16/24	10 – 50m	
		19/27		
		25/34		



Autres tuyaux + dimensions sur demande

PRIMUS

Primus AG Protection incendie
 4102 Binningen 1 / Rte. des Vernettes 10, 1566 St. Aubin FR
 Tél 0848 800 112 Fax 061 421 72 07
 email: info@primus-ag.ch www.primus-ag.ch

36. Raccords Storz

Raccords Storz fixes en ALU avec filetage intérieur					
Art. No.	Storz	Filetage	Matériau	Distance des taquets	
-	25	¾" IG	ALU	31mm	
-	25	1" IG	ALU	31mm	
01.242.81	55	1" IG	ALU	66mm	
01.243.81	55	1 ¼" IG	ALU	66mm	
01.244.81	55	1 ½" IG	ALU	66mm	
-	55	1 ¾" IG	ALU	66mm	
01.245.81	55	2" IG	ALU	66mm	
01.270.81	55	2" IG	inox	66mm	
01.246.81	55	2 ½" IG	ALU	66mm	
01.250.81	75	2" IG	ALU	89mm	
01.251.81	75	2 ½" IG	ALU	89mm	
01.252.81	75	3" IG	ALU	89mm	
01.260.81	110A	4" IG	ALU	133mm	
01.261.81	110A	4 ½" IG	ALU	133mm	



Raccords Storz fixes en ALU avec filetage extérieur					
Art. No.	Storz	Filetage	Matériau	Distance des taquets	
-	25	¾" AG	ALU	31mm	
-	25	1" AG	ALU	31mm	
01.271.81	55	1" AG	ALU	66mm	
01.272.81	55	1 ¼" AG	ALU	66mm	
01.273.81	55	1 ½" AG	ALU	66mm	
01.274.81	55	2" AG	ALU	66mm	
01.275.81	55	2 ½" AG	ALU	66mm	
01.282.81	75	2" AG	ALU	89mm	
01.280.81	75	2 ½" AG	ALU	89mm	
01.281.81	75	3" AG	ALU	89mm	
01.290.81	110A	4" AG	ALU	133mm	



Raccords d'aspiration Storz en ALU					
Art. No.	Storz	Manchon	Largeur	Matériau	
-	25	19mm	55mm	ALU	
5.50.25	25	25mm	55mm	ALU	
5.50.5	55	19mm	droit	ALU	
5.50.4	55	19mm	coudé	ALU	
-	55	25mm	coudé	ALU	
-	55	32mm	70mm	ALU	
-	55	38mm	90mm	ALU	
-	55	50mm	90mm	ALU	
-	55	52mm	90mm	ALU	
-	75	65mm	125mm	ALU	
-	75	75mm	125mm	ALU	



37. Raccords de réduction Storz / Capuchons / Clés / Joints

Pièces de réduction				
Art. No.	Storz	Matériau	Distance des taquets	
01.231.81	38/25	ALU	51/31mm	
01.230.81	55/25	ALU	66/33mm	
01.232.81	75/55	ALU	89/66mm	
-	90/75	ALU	105/89mm	
-	100/75	ALU	115/89mm	
-	110/55	ALU	133/66mm	
01.233.81	110/75	ALU	133/89mm	
-	125/110A	ALU	148/133mm	



Capuchons en ALU avec chaînette			
Art. No.	Storz	Matériau	
-	25	ALU	
-	38	ALU	
01.223.81	55	ALU	
01.224.81	75	ALU	
-	90	ALU	
-	100	ALU	
01.225.81	110	ALU	
-	125	ALU	
01.220.81	55	Acier inoxy.	
-	75	Acier inoxy.	
-	55	Robinet de vidange	



Capuchons en ALU avec chaînette et serrure			
Art. No.	Storz	Matériau	
1580	55	ALU	
1581	75	ALU	

Clé de Storz			
Art. No.	Storz	Matériau	
01.510.81	BC	Acier/synthétique	
-	ABC	Acier/synthétique	



Joints de pression Nitril/Caoutchouc			
Art. No.	Storz	Pression d'aspiration	
E10.15.2	25		
5.50.3	55	pression	
5.50.2	55	d'aspiration	
5.50.12	75		
-	90		
-	100		
5.50.10	110		
-	125		



38. Raccords / GEKA

Raccords à visser avec filetage extérieur

Matériau	Raccord	Piquage mm	
Laiton	1/2"	13	
Laiton	1/2"	16	
Laiton	1/2"	19	
Laiton	3/4"	16	
Laiton	3/4"	19	
Laiton	1"	16	
Laiton	1"	19	
Laiton	1"	25	



Raccords à visser avec filetage intérieur

Matériau	Raccord	Piquage mm	
Laiton	1/2"	13	
Laiton	1/2"	16	
Laiton	3/4"	13	
Laiton	3/4"	16	
Laiton	3/4"	19	
Laiton	1"	13	
Laiton	1"	16	
Laiton	1"	19	
Laiton	1"	25	



Raccords GEKA

Matériau	Raccord	Filetage	
Laiton	1/2"	Intérieur	
Laiton	1/2"	Extérieur	
Laiton	3/4"	Intérieur	
Laiton	3/4"	Extérieur	
Laiton	1"	Intérieur	
Laiton	1 1/4"	Intérieur	
Laiton	1"	Extérieur	
Laiton	1 1/4"	Extérieur	
Laiton	1 1/2"	Extérieur	



Raccords GEKA

Matériau	Piquage mm	
Laiton	16mm	
Laiton	19mm	
Laiton	25mm	
Laiton	32mm	



Colliers de serrage

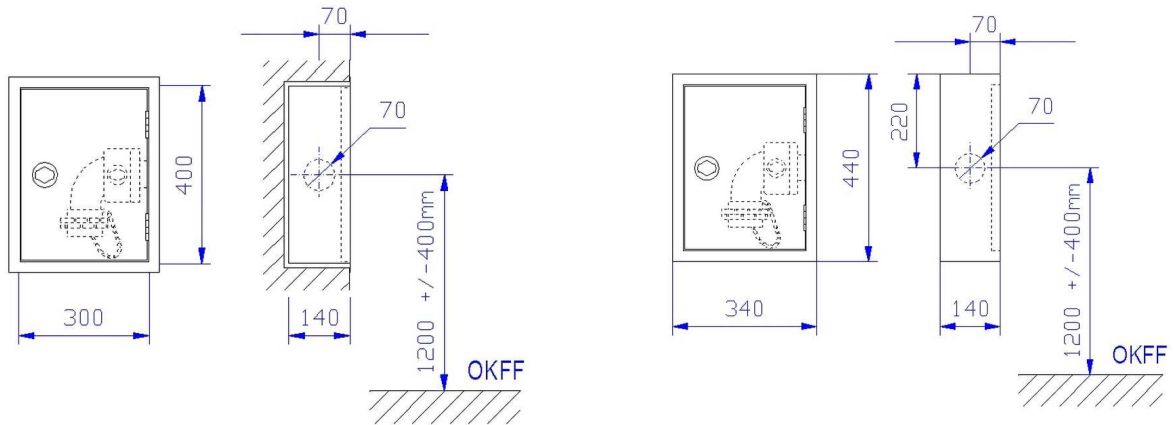
Piquage mm	Matériau	
16/24	nickelé	
19/27	nickelé	
25/34	nickelé	
16/24	inox	
19/28	inox	
25/34	inox	



PRIMUS

Primus AG Protection incendie
 4102 Binningen 1 / Rte. des Vernettes 10, 1566 St. Aubin FR
 Tél 0848 800 112 Fax 061 421 72 07
 email: info@primus-ag.ch www.primus-ag.ch

39. Coffrets pour prises d'eau selon DIN 14461-2 Armature de prises d'eau



Modèle encastré (8020-ES-UPK)

Modèle apparent (8010-ES-APK)

Coffret de protection selon DIN 14461-2

pour armature de prises d'eau d'extinction selon DIN 14461-5

pour raccordement à la colonne montante „sèche“ selon DIN 14461-2

permettant aux pompiers la prise d'eau. Enseigne "Colonne sèche d'alimentation d'eau pour pompiers" autocollante incluse

Coffret en tôle d'acier avec couche de fond
Peinture finale RAL3001 (rouge de sécurité) sur demande

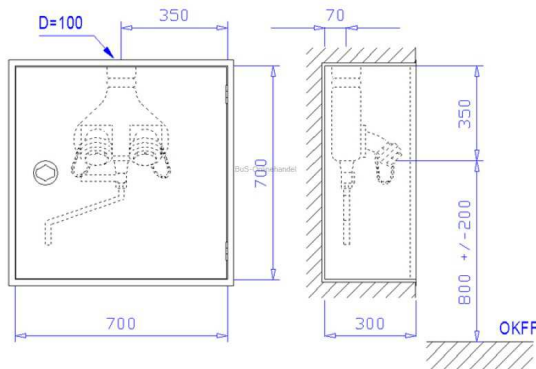


Art. No.	Types	Correspondant à	Dimensions			Encastrement niche		
			L	H	P	L2	H2	P
8010-ES-APK	Modèle apparent vide	Raccord MP	340	440	140			
8020-ES-UPK	Modèle encastré vide	Raccord MP	300	400	140	320	420	140

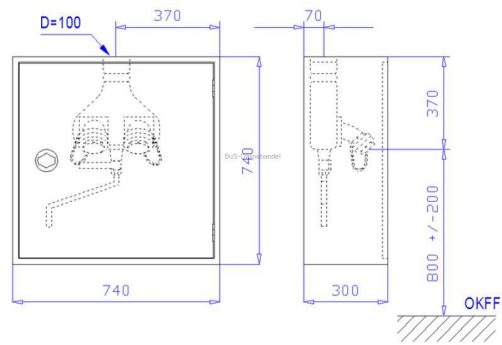
PRIMUS

Primus AG Protection incendie
4102 Binningen 1 / Rte. des Vernettes 10, 1566 St. Aubin FR
Tél 0848 800 112 Fax 061 421 72 07
email: info@primus-ag.ch www.primus-ag.ch

40. Coffret pour alimentation d'eau selon DIN 14461-2 pour armature d'alimentation d'eau



Modèle encastré (8060-ES-UPK)



Modèle apparent (8050-ES-APK)

Coffret selon DIN 14461-2

pour armature d'alimentation d'eau d'extinction selon DIN 14461-4
pour raccordement à la colonne montante „sèche“ selon DIN 14461-2
permettant aux pompiers la prise d'eau
Enseigne „Alimentation d'eau“ autocollante

Coffret en tôle d'acier avec couche de fond
Peinture finale RAL3001 (rouge de sécurité) sur demande



Art.Nr. 1095-Alimentation /

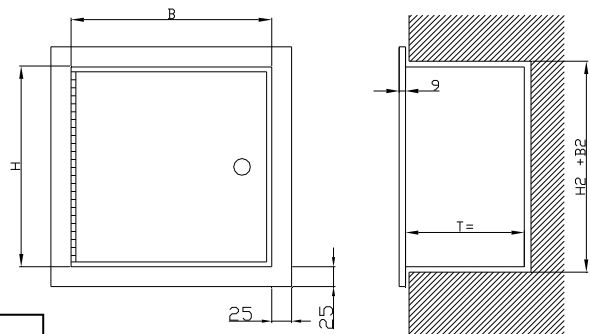
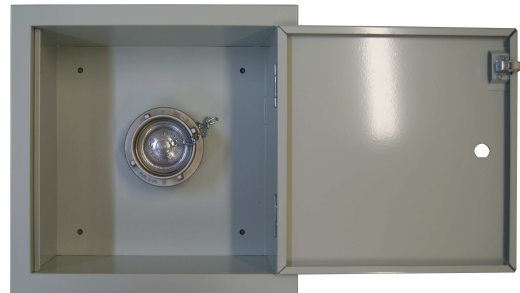
Armature d'alimentation selon DIN 14461, PN 16
En alliage cuivre, éléments en acier inoxydable, deux entrées coudées à 45° avec
raccord fixe-B DIN 86205 et capuchon-B
DIN 86207 avec chaînette et crochet-S avec soupape de retenue à ressort, écrou-raccord 3"
pivotant à la sortie.
Vanne de vidange et tuyau d'évacuation extérieurs

Art. No.	Types	Correspondant à	Dimensions			Encastrement niche		
			L	H	P	L2	H2	P
8050-ES-APK	Modèle apparent vide	Armature d'alimentation	740	740	300			
8060-ES-UPK	Modèle encastré vide	Armature d'alimentation	700	700	300	320	720	300

PRIMUS

Primus AG Protection incendie
4102 Binningen 1 / Rte. des Vernettes 10, 1566 St. Aubin FR
Tél 0848 800 112 Fax 061 421 72 07
email: info@primus-ag.ch www.primus-ag.ch

41. Coffrets pour vannes d'incendie et raccordement Moto-Pompe



- Coffret en tôle d'acier avec couche de fond, vide
- Porte avec poignée intégrée
- Sans vanne/Storz
- Sans découpe pour vanne

Variantes:

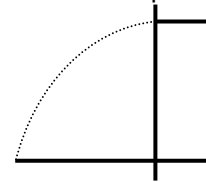
Portes avec serrure KABA 5000 ou serrure carrée voir page 18

Coffret en V2A/

Plus-value:

Découpe pour vanne d'incendie selon indications
(Délai de livraison: env. 8 semaines)

Cadre de porte spécial MP encastré
Cadre pourtour de 25mm



Trous de fixation au cadre

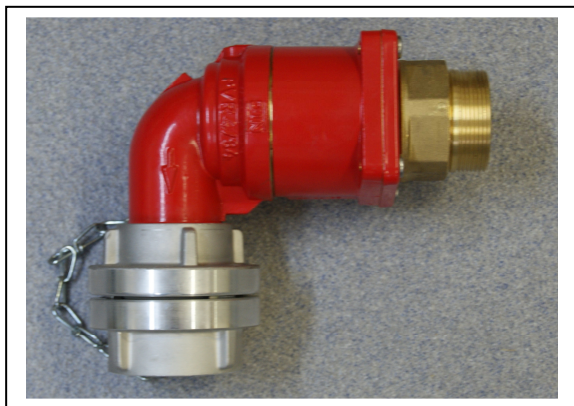
Art. No.	Types	Pour vanne+Storz	Dimensions			Encastrement		
			B	H	T	B2	H2	T
1070	Coffret vanne apparent vide	FH 1 ¼" - 2" Storz	400	400	160			
1071	Coffret vanne encastré vide	FH 1 ¼" - 2" Storz	350	350	160	370	370	160
1072	Coffret vanne apparent vide	FH 2 ½" x Storz	400	500	200			
1173	Coffret vanne encastré vide	FH 2 ½" x Storz	350	450	200	370	470	200
1172	Coffret en V2A KABA 5000 AP vide	FH 2 ½" x Storz	400	500	200			
1175	Coffret en V2A encastré vide	FH 2 ½" x Storz	350	450	200	370	470	200
Y5.10.3	Vanne 1 ½" x Storz C + Capuchon avec chaînette art. no. 01.223.81							
Y5.10.2	Vanne 2" Storz C + Capuchon avec chaînette art.no. 01.223.81							
Y5.10.5	Vanne 2 ½" x Storz B + Capuchon avec chaînette art.no. 01.224.81							
1078	Coffret MP apparent vide	Storz 55/75	350	350	150			
1079	Coffret MP encastré vide	Storz 55/75	300	300	150	320	320	150
1080	Coffret MP en V2A encastré vide	Storz 55/75 / FH 2"	300	300	150	320	320	150
1081	Coffret en V2A KABA 5000 UP vid.	Storz 55/75	300	300	150	320	320	150
1181	Coffret en V2A KABA 5000 AP vide	Storz 55/75	350	350	150			
1087	Coffret spécial variante encastrée		300	500	160	320	520	160
1088	Coffret spécial variante encastrée		400	500	160	420	520	160
1089	Coffret spécial variante encastrée		400	600	160	420	600	160
Coff.Spéc.	Coffret spéc. 2 portes apparent	Storz 55/75	350	350	150			
Cadre porte	Cadre porte spécial montage encast.	Storz 55/75' / FH 2"	315	315	50	320	320	min. 150
5.54.9	Plus-value découpe	Selon indications						

PRIMUS

Primus AG Protection incendie
4102 Binningen 1 / Rte. des Vernettes 10, 1566 St. Aubin FR
Tél 0848 800 112 Fax 061 421 72 07
email: info@primus-ag.ch www.primus-ag.ch

42. Alimentation Moto-Pompe

Selon norme EU EN671-1



Alimentation MP PN16 selon EN671-1 en ALU
DIN 14461-1 2" pivotante vers l'avant
Avec écrou de montage en laiton et
raccord fixe Storz C x 2" filetage intérieur avec
capuchon
Art. No. 1090-MSA /

Coffret pour alim. apparent/encastré en tôle d'acier avec couche de fond art. no. 8010 ou 8020 (pages 44 ou 46)

Modèle apparent L: 35 H: 45 P: 14 cm

Modèle encastré L: 30 H: 40 P: 14 cm

43. Ventilation colonne montante



Soupape de ventilation BEL2200

- En laiton DIN 14463-3
- PN 16 – 2" filetage extérieur
- Ventilation max. > **2200l min**
- Selon DVGW BW-991100 B

Art. No. 6031 /

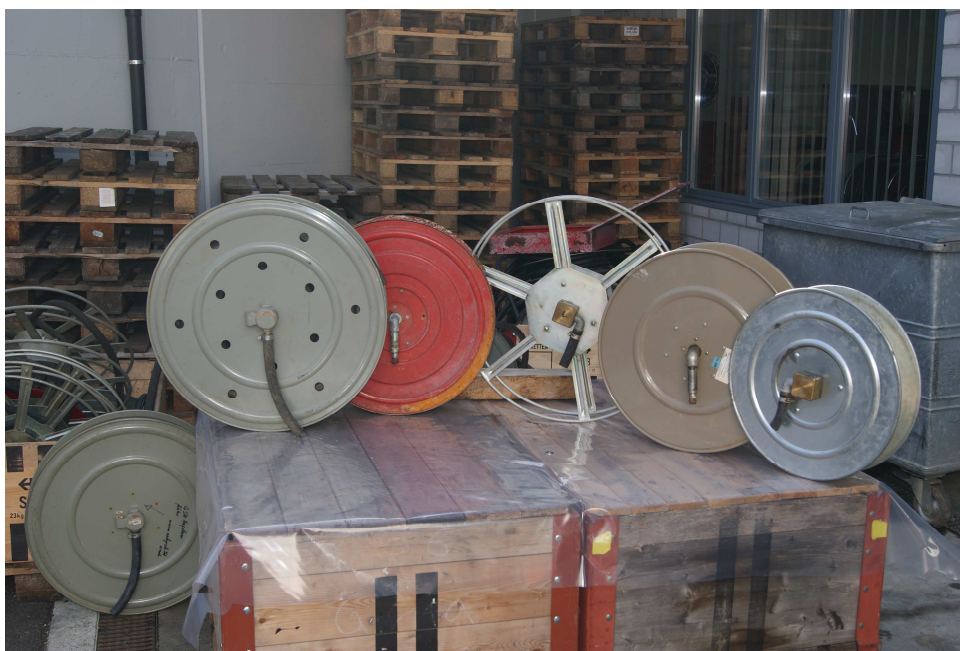


Soupape de ventilation BEL3000

- En laiton DIN 14463-3
- PN 16 – 2" filetage extérieur
- Ventilation max. > **3000l min**
- Selon DVGW BW-991100 B

Art. No. 6032 /

44. Réparation de dévidoirs toutes marques



Réparation ou échange de dévidoirs toutes marques

Vous nous faites parvenir l'ancien dévidoir avec le bras du dévidoir
 Nous exécutons le reste
 Le bras du dévidoir sera adapté spécialement

- Dévidoir avec bras modifié
- Diamètre du dévidoir selon modèle
- Nouveau tuyau à usage multiple
- Nouvelle lance type Euro
- Alimentation avec Storz ou raccord
- *Délai de livraison: env. 2 semaines après la reprise*

Art. No.	Type dévidoir	Diamètre
LPrep20	LP20	480mm
LPrep30	LP30	480/560/610mm
LPrep40.1	LP40	610/650mm
LPrep40.2	LP40	610/650mm Storz
LPrep50	LP50	650mm

Primus AG Protection incendie
 4102 Binningen 1 / Rte. des Vernettes 10, 1566 St. Aubin FR
 Tél 0848 800 112 Fax 061 421 72 07
 email: info@primus-ag.ch www.primus-ag.ch

45. Poste d'incendie avec revêtement Ei-30 (Protection ignifuge/Classe de résistance au feu 30 min)



Comprenant

- Coffret en tôle d'acier gris avec couche de fond
- Revêtement Ei-30 cotés/en haut/en bas/paroi
- 2-portes à encliqueter pour montage apparent ou encastré
- Dévidoir pivotant thermo laqué rouge
- Tuyau flexible Ø 19/27mm
- Tuyau de raccordement avec raccord 1".
- Lance polyvalente Euro
- Vanne d'incendie 1 1/4".
- Longueur tuyau 20-50m

Variantes:

Exécution en Ei-60 avec cadre élargi

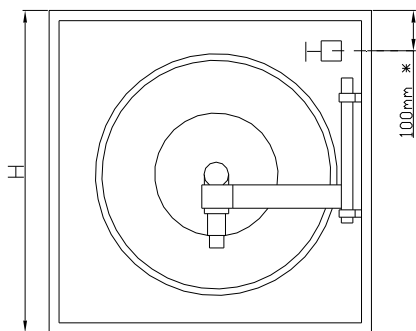
Vanne 1 1/4" x Storz

Vanne 1 1/2" x Storz

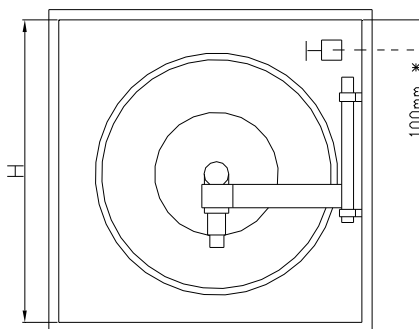
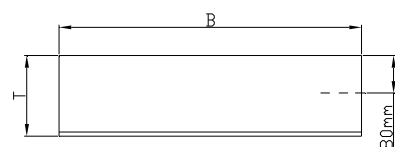
Vanne 2" x Storz

RAL / NCS selon indications

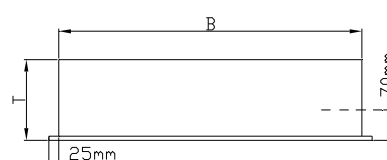
Coffret + dévidoir en inox V2A



Modèle apparent



Modèle encastré



Exécution	Dimensions coffret			Dévidoir Ø	Niche		
	L	H	P		L	H	P
LPAF40-Ei30	830	990	240	610			
LPUF40-Ei30	790	960	230	610	800	960	235
LPA2WF40-Ei30	990	990	240	610			
LPU2WF40-Ei30	940	940	230	610	950	950	235
LPA2WF40-Ei60	1000	1000	246	610			
LPU2WF40-Ei60	972	972	246	610	980	980	250
Autres types réalisables							

46. Tuyau sapeur-pompier / Tuyau pour transport



Supra Cafs

- Tuyau en tissu synthétique
- Enveloppe en fil de polyester haute résistance
- 2 retors avec renfort
- Résistant à l'ozone, au bris et aux intempéries
- Couleur rouge jusqu'à 40m

Art. No.	Couleur	D mm	Pression de fonctionnement	Pression d'éclatement
01.221.40	Rot	40	25 bar	75 bar
01.221.55	Rot	55	25 bar	75 bar
01.221.75	Rot	75	25 bar	75 bar



Supra Dual

- Tuyau robuste sapeur-pompier pour transport sur eau et aérien
- Tuyau en tissu synthétique
- 3 retors
- Composant PVC nitrique intérieur et extérieur
- Longueurs de tuyau max. 100m
- Très robuste et imputrescible
- Résistant à l'ozone, au bris et aux intempéries

Art No.	Couleur	D mm	Pression de fonctionnement	Pression d'éclatement
01.070.01	Rot	40	17 bar	50 bar
01.500.55	Rot	55	17 bar	50 bar
01.072.01	Rot	75	17 bar	50 bar
01.071.01	Rot	110	17 bar	50 bar



Supra Profil

- Tuyau en tissu synthétique
- Enveloppe en fil de polyester haute résistance
- 3 retors avec renforcement
- Résistant à l'ozone, au bris et aux intempéries
- Couleur: Blanc jusqu'à 40m de longueur

Art. No.	Couleur	D mm	Pression de fonctionnement	Pression d'éclatement
01.100.40	Weiss	40	25 bar	55 bar
01.100.55	Weiss	55	25 bar	55 bar
01.100.75	Weiss	75	25 bar	55 bar

PRIMUS

Primus AG Protection incendie
 4102 Binningen 1 / Rte. des Vernettes 10, 1566 St. Aubin FR
 Tél 0848 800 112 Fax 061 421 72 07
 email: info@primus-ag.ch www.primus-ag.ch