

Feuerlöschposten + Schlauchhaspel Katalog 2016



PRIMUS
BRANDSCHUTZ
PROTECTION INCENDIE
PROTEZIONE ANTINCENDIO

PRIMUS

Primus AG Brandschutz
4102 Binningen 1
Tel. +41 (0)848 800 112
info@primus-ag.ch / www.primus-ag.ch

Löschposten: Inhaltsverzeichnis

1. Löschposten Standard Schrank	Seite	4
2. Löschposten mit Platz für Handfeuerlöscher		5
3. Löschposten mit Platz für 2 Handfeuerlöscher		6
4. Löschposten offener Haspel		7
5. Löschposten: beheizt und isoliert		8
5. Löschposten mit Glastüren		9
6. Löschposten mit Wetterschutzdach		11
7. Löschposten ohne Zargen		12
8. Löschposten mit F-30 Verkleidung		13
9. Löschposten mit Ausschnitt für Handalarmtaster		14
10. Löschposten mit Standfuss		15
11. Löschposten mit umlaufenden Stahlrohrrahmen		16
13. Löschposten rostfrei in V2A		17
14. Löschposten offener Haspel in Edelstahl V2A		18
15. Löschposten offener Haspel in Edelstahl für Food und Trinkwasserbereich		19
16. Offener Schlauchhaspel rostfrei robuste Ausf.		20
17. Auszugshaspel für bauseitige Nische		21
19. Löschposten mit Auszugshaspel		23
20. Löschposten mit Auszugshaspel und Platz für Handfeuerlöscher		26
21. Löschposten beidseitig bedienbar		27
22. Löschposten Depot für Feuerwehrschräume und Zubehör		28
23. FW-Schlauch / Transportschlauch		29
24. Schaumlöschposten, Breitausführung		30
25. Schaumlöschposten, hochstehend		31
26. Schaumlöschposten mit formfestem Schlauch und FireDos Zumischsystem		32
27. Löscherkasten		33
28. Rückzughaspel für den Food / Trinkwasser- bereich, rostfrei		34
29. Rückzughaspel für den täglichen Einsatz, rostfrei		35
30. Rückzughaspel für Öl / Luft, rostfrei		36
31. Rückzughaspel für Warm- / Kaltwasserschlauch		37
32. Rückzughaspel für den täglichen Einsatz in "Stahlblech lackiert"		38
33. Rückzughaspel eingebaut im Kasten		39

Inhaltsverzeichnis: Fortsetzung Seite 2

34. Federrückzughaspel Industrieausführung in Stahl grau Hammerschlag lackiert	40
35. Schlauchwagen Profi aus Stahl feuerverzinkt	41
36. Schlauchwagen aus promatverzinktem Stahl	42
37. Tragbarer Handhaspel	43
38. Kasten Feuerhahn und MSA Einspeisung	44
39. MSA-Einspeisung	45
40. Feuerwehr-Umstellhahn Typ MDV-3F, rostfrei / Isolierte Türe mit Rahmen	46
41. Kasten für Aussenwand - Auslaufhahn rostfrei	47
42. Schlauchsattel	48
43. Feuerhahn und Zubehör	49
44. Strahlrohre	50
45. Wasserschlauchvarianten	51
46. Storz Kupplungen	52
47. Storz Übergangsstück / Blindkupplung / Schlüssel	53
48. Schlauchverschraubungen und Briden	54
49. GEKA plus Schlauchkupplung und Dichtungen	55-56
50. Heizung für Kasten	57
51. Haspel T4000/T4001	58
52. Entnahmeschrank nach DIN 14461-2	59
53. Einspeiseschrank nach DIN 14461-2	60

1. Löschposten Standard Schrank

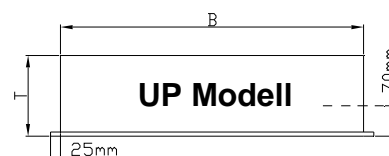
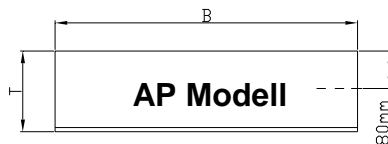
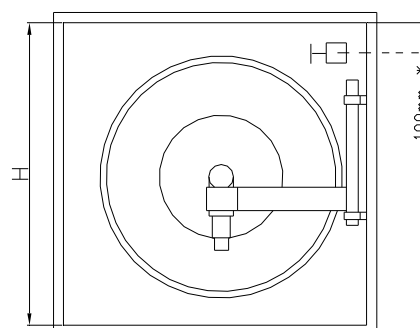
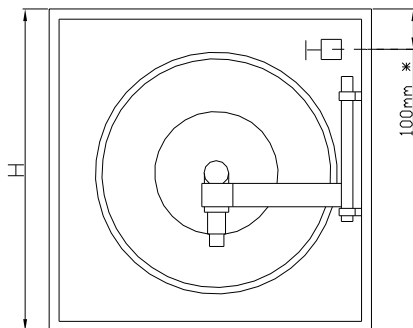


Lieferumfang

- Kasten in Stahlblech grau grundiert
- 2-türig mit Griffloch für Auf-/Unterputzmontage
- Ausschwenkbarer Schlauchhaspel, rot pulverbeschichtet
- Löschpostenschlauch \varnothing 16/24 / 19/27mm
- Verbindungsschlauch mit Anschluss 1".
- Mehrzweckstrahlrohr Modell "Euro"
- Feuerhahn 5/4"x1"
- Schlauchlänge 20-50m

Varianten:

- Feuerhahn 1 1/4" x Storz
- Feuerhahn 1 1/2" x Storz
- Feuerhahn 2" x Storz
- RAL / NCS nach Angabe
- Kasten + Haspel rostfrei V2A



Ausführung	Art. Nr.	Kastenmasse			Haspel \varnothing	Aussparrung		
		B	H	T		B	H	T
AP 20m	LPAX20	620	850	160	480			
AP 30m	LPA30	790	950	220	610			
AP 40m	LPA40	790	950	220	610			
AP 50m	LPA50	790	950	220	650			
UP 20m	LPUX20	570	800	160	480	590	820	160
UP 20m	LPU20	740	900	210	610	590	820	160
UP 30m	LPUX30	740	900	160	580	760	920	160
UP 30m	LPU30	740	900	210	610	760	920	210
UP 40m	LPUX40	740	900	160	650	760	920	160
UP 40m	LPU40	740	900	210	610	760	920	210
UP 50m	LPU50	740	900	210	650	760	920	210

Orange = Spezialmass -> kein Lagerartikel

2 vorgestanzte Löcher seitlich rechts/links exkl. Loch Rückwand, Dach + Boden

Aufpreis für Ausführung mit Storz Anschluss

PRIMUS

Primus AG Brandschutz
 4102 Binningen 1
 Tel. +41 (0)848 800 112
 info@primus-ag.ch / www.primus-ag.ch

2. Löschposten mit Platz für Handfeuerlöscher

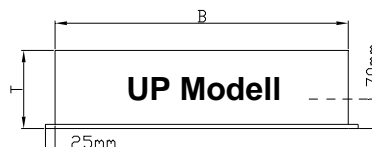
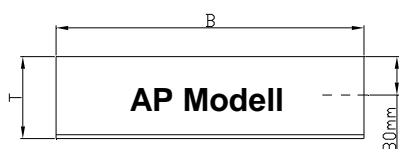
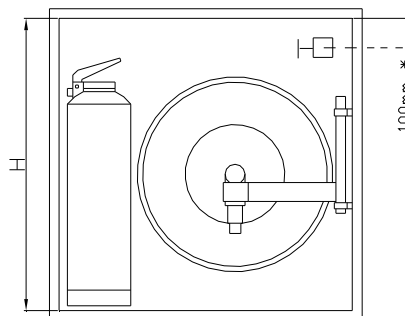
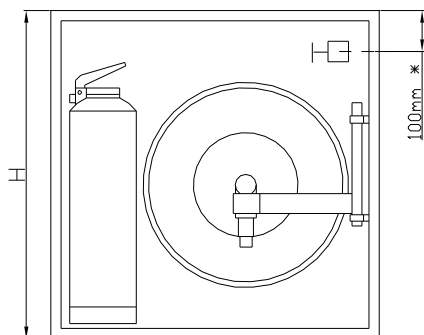


Lieferumfang

- Kasten in Stahlblech grau grundiert
- 2-türig mit Griffloch für Auf-/Unterputzmontage
- Ausschwenkbarer Schlauchhaspel, rot pulverbeschichtet
- Löschpostenschlauch Ø 16/24 / 19/27mm
- Verbindungsschlauch mit Anschluss 1"
- Platz für Feuerlöscher
- Mehrzweckstrahlrohr Modell "Euro"
- Feuerhahn 5/4"x1"
- Schlauchlänge 20-50m
- Ohne Handfeuerlöscher

Varianten:

- Feuerhahn 1 ¼ x Storz
- Feuerhahn 1 ½" x Storz
- Feuerhahn 2" x Storz
- RAL/NCS nach Angabe
- Kasten + Haspel rostfrei V2A



Ausführung	Art. Nr.	Kastenmasse			Hassel	Aussparrung		
		B	H	T		Ø	B	H
AP 20m	LPA2WK20	810	760	220	480			
AP 30m	LPA2WK30	810	760	220	480			
AP 30m	LPA2W30	950	950	220	610			
AP 40m	LPA2W40	950	950	220	610			
AP 50m	LPA2W50	950	950	220	650			
UP 20m	LPU2WK20	760	710	210	480	780	730	210
UP 30m	LPU2WK30	760	710	210	480	780	730	210
UP 30m	LPU2W30	900	900	210	610	920	920	210
UP 30m	LPU2WX30	900	900	170	610	920	920	170
UP 40m	LPU2W40	900	900	210	610	920	920	210
UP 40m	LPU2WX40	900	900	170	650	920	920	170
UP 50m	LPU2W50	900	900	210	650	920	920	210

Orange = Spezialmass -> kein Lagerartikel

2 vorgestanzte Löcher seitlich rechts/links exkl. Loch Rückwand, Dach + Boden

Aufpreis für Ausführung mit Storz Anschluss

3. Löschposten mit Platz für 2 Handfeuerlöscher

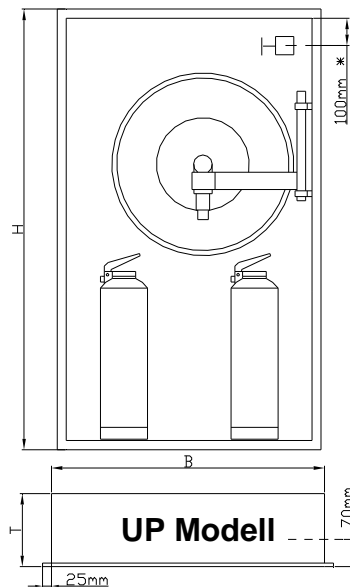
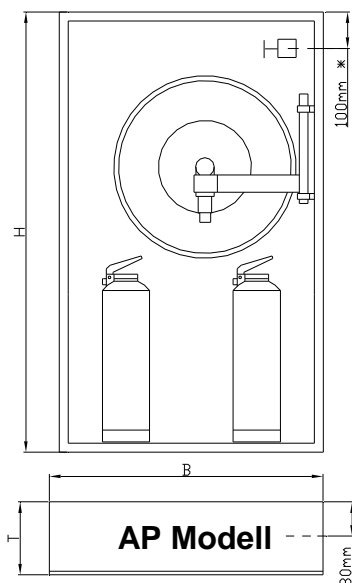


Lieferumfang

- Kasten in Stahlblech grau grundiert
- Platz für 2 Handfeuerlöscher
- 2-türig mit Griffloch für Auf-/Unterputzmontage
- Ausschwenkbarer Schlauchhaspel, rot pulverbeschichtet
- Löschpostenschlauch Ø 16/24 / 19/27mm
- Verbindungsschlauch mit Anschluss 1".
- Mehrzweckstrahlrohr Modell "Euro"
- Feuerhahn 5/4"x1"
- Schlauchlänge 20-50m
- ohne Handfeuerlöscher

Varianten:

- Feuerhahn 1 ¼ x Storz
- Feuerhahn 1 ½" x Storz
- Feuerhahn 2" x Storz
- RAL/NCS nach Angabe
- Kasten + Haspel rostfrei V2A



Ausführung	Art. Nr.	Kastenmasse			Haspel Ø	Ausparung		
		B	H	T		B	H	T
AP 20m	LPA2S20	790	1660	220	610			
AP 30m	LPA2S30	790	1660	220	610			
AP 40m	LPA2S40	790	1660	220	610			
AP 50m	LPA2S50	790	1660	220	650			
UP 20m	LPU2SK20	560	1610	210	480	580	1630	210
UP 30m	LPU2SK30	560	1610	210	480	580	1630	210
UP 20m	LPU2S20	740	1610	210	610	760	1630	210
UP 30m	LPU2S30	740	1610	210	610	760	1630	210
UP 40m	LPU2S40	740	1610	210	610	760	1630	210
UP 50m	LPU2S50	740	1610	210	650	760	1630	210

2 vorgestanzte Löcher seitlich rechts/links exkl. Loch Rückwand, Dach + Boden
Orange = Spezialmass -> kein Lagerartikel
Aufpreis für Ausführung mit Storz Anschluss

4. Löschposten Offener Haspel

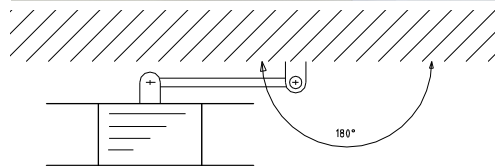
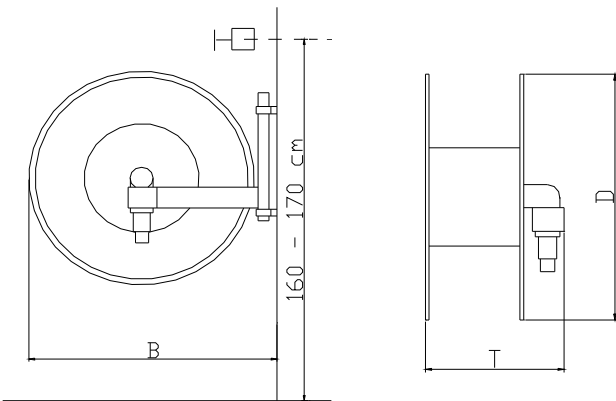


- Ausschwenkbarer Schlauchhaspel. rot pulverbeschichtet
- Wasserführung durch die Achse
- Löschpostenschlauch 16/24, 19/27mm
- Mehrzweckstrahlrohr Modell "Euro"
- Verbindungsschlauch mit 1" Anschluss
- Feuerhahn 5/4"x1"
- Wandhalter

Varianten:

- Feuerhahn 1 1/4" x Storz
- Feuerhahn 1 1/2" x Storz
- Feuerhahn 2" x Storz
- Andere Strahlrohre siehe Seite 49/50

Rostfreie Haspel siehe Seite 17 - 20



Handkurbel drehbar



Handkurbel fest

Art. Nr.	Schlauch	B	T	D	
LPO20	19/27mm	650	200	610	
LPO20K	16/24mm	550	200	480	
LPO30K	16/24mm	550	210	480	
LPOX30	16/24mm	650	160	610	
LPO30	19/27mm	650	210	610	
LPO40	19/27mm	650	210	610	
LPOX40	16/24mm	690	160	650	
LPO50	19/27mm	690	210	650	

HK1 Mehrpreis Handkurbel fest

HK2 Mehrpreis Handkurbel drehbar

Mehrpreis Eckwandhalter Nischenmontage (Bild 1)

Aufpreis für Ausführung mit Storz Anschluss

Orange = Spezialmass kein Lagerartikel

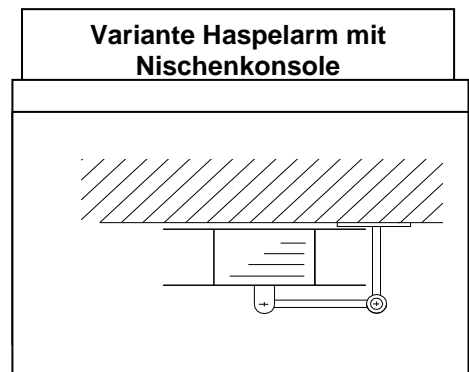


Bild 1 Art.Nr. 5.51.1.1

5. Beheizter isolierter Löschposten



Abbildung Typ LPA2W40ISO

- **Löschposten isoliert mit Heizung**
 - Kasten aus Stahlblech grau grundiert
 - **Doppelwandig ringsum isoliert 20mm.**
 - **2-türig mit Türverschluss**
 - Ausschwenkbarer Schlauchhaspel, rot pulverbeschichtet
 - Feuerlöschpostenschlauch 19/27mm
 - Mehrzweckstrahlrohr Euro
 - Verbindungsschlauch mit Anschluss 1"
 - Feuerhahn 1 1/4"x1"
 - Heizung mit integriertem Thermostat 230V/200Watt
 - Ohne Handfeuerlöscher
 - Ohne Loch für Feuerhahn
- Orange = Spezialanfertigung kein Lagerartikel



Heizung
230V 200W
Vermassung
siehe S.57

Varianten:

- Feuerhahn 1 1/4 x Storz
- Feuerhahn 1 1/2" x Storz
- Feuerhahn 2" x Storz
- RAL / NCS nach Angabe
- 1-türig
- Mit Wetterschutzdach
- Ausführung rostfrei V2A

Gewicht:

2W Kasten ohne Inhalt	61 Kg
Haspel gefüllt mit Wasser	55 Kg
Heizung + Feuerhahn	3 Kg
Handfeuerlöscher 9l / 9kg	15 Kg
Total:	134 Kg

Ausführung	Art. Nr.	Kastenmasse			Platz Löcher	Haspel Ø	Ausparung		
		B	H	T			B	H	T
AP 30m	LPA30iso	820	980	260		610			
AP 40m	LPA40iso	820	980	260		610			
AP 50m	LPA50iso	820	980	260		650			
AP 30m	LPA2W30iso	980	980	260	1	610			
AP 40m	LPA2W40iso	980	980	260	1	610			
AP 50m	LPA2W50iso	980	980	260	1	650			
AP 30m	LPA2S30iso	840	1700	260	2	610			
AP 40m	LPA2S40iso	840	1700	260	2	610			
AP 50m	LPA2S50iso	840	1700	260	2	650			
UP 30m	LPU2W30iso	940	940	240	1	610	960	960	250
UP 40m	LPU2W40iso	940	940	240	1	610	960	960	250
UP 50m	LPU2W50iso	940	940	240	1	650	960	960	250
UP 30m	LPU2S30iso	780	1650	240	2	610	800	1670	250
UP 40m	LPU2S40iso	780	1650	240	2	610	800	1670	250
UP 50m	LPU2S50iso	780	1650	240	2	650	800	1670	250
Standfuss LPA	Y.SK-8	820	750	260					
Standfuss LPA2W	Y.SK-5	980	720	260					
Standfuss LPA2S	Y.SK-11	840	150	260					
Standfuss LPU2S	Y.SK-9	780	150	240					

6. Löschposten mit Glastüren

Drahtspiegelglas



Lieferumfang:

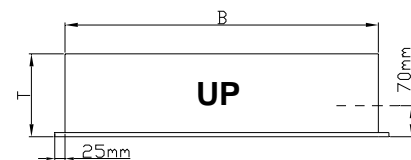
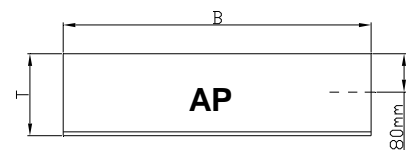
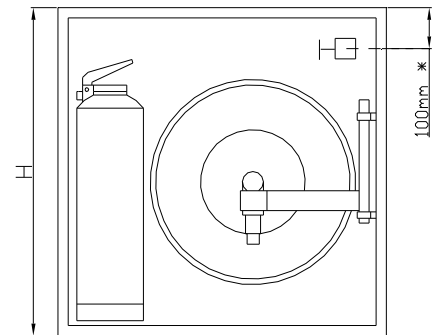
- Kasten in Stahlblech grau grundiert
- **2-türig Türen in Sicherheitsglas 6mm**
- **Alle Glaskanten geschliffen**
- 4 Scharniere in Messing verchromt
- 2 Magnetschnäpper und 4 Griffhalter
- Ausschwenkbarer Schlauchhaspel rot pulverbeschichtet
- Löschpostenschlauch \varnothing 19/27mm
- Verbindungsschlauch mit Anschluss 1"
- Feuerhahn 1 1/4"
- Schlauchlänge 20-50m

Varianten:

Feuerhahn 1 1/4", 1 1/2" + 2"xStorz
 Kasten RAL/NCS nach Angabe
 Kasten rostfrei in V2A 1.4301

Gerne liefern wir andere Sicherheitsgläser wie Parsol-Bronze, grün usw.

Mastercarré

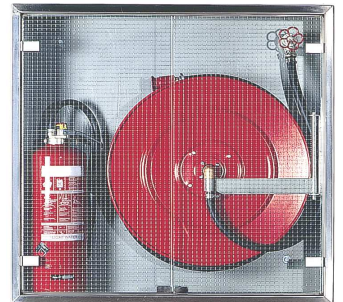


**Mass und Preisliste
 siehe Seite 10/60**

6. Fortsetzung: Löschposten mit Glastüren Mass und Preisliste

Ausführung	Art. Nr.	Glastyp	B	H	T	Brutto-Preis Fr.
AP 20m	LPA2W20SG	Sicherheitsglas	950	950	220	Auf Anfrage
AP 30m	LPA2W30SG	Sicherheitsglas	950	950	220	
AP 40m	LPA2W40SG	Sicherheitsglas	950	950	220	
AP 50m	LPA2W50SG	Sicherheitsglas	950	950	220	
UP 20m	LPU2W20SG	Sicherheitsglas	900	900	210	
UP 30m	LPU2W30SG	Sicherheitsglas	900	900	210	
UP 40m	LPU2W40SG	Sicherheitsglas	900	900	210	

Ausführung	Art. Nr.	Glastyp	B	H	T	Brutto-Preis Fr.
AP 20m	LPA2W20DG	Drahtspiegelglas	950	950	220	Auf Anfrage
AP 30m	LPA2W30DG	Drahtspiegelglas	950	950	220	
AP 40m	LPA2W40DG	Drahtspiegelglas	950	950	220	
AP 50m	LPA2W50DG	Drahtspiegelglas	950	950	220	
UP 20m	LPU2W20DG	Drahtspiegelglas	900	900	210	
UP 30m	LPU2W30DG	Drahtspiegelglas	900	900	210	
UP 40m	LPU2W40DG	Drahtspiegelglas	900	900	210	



Ausführung	Art. Nr.	Glastyp	B	H	T	Brutto-Preis Fr.
AP 20m	LPA2W20MR	Mastercarré	950	950	220	Auf Anfrage
AP 30m	LPA2W30MR	Mastercarré	950	950	220	
AP 40m	LPA2W40MR	Mastercarré	950	950	220	
AP 50m	LPA2W50MR	Mastercarré	950	950	220	
UP 20m	LPU2W20MR	Mastercarré	900	900	210	
UP 30m	LPU2W30MR	Mastercarré	900	900	210	
UP 40m	LPU2W40MR	Mastercarré	900	900	210	

Lieferung aller Kasten-Typen und Masse möglich

PRIMUS

Primus AG Brandschutz
4102 Binningen 1
Tel. +41 (0)848 800 112
info@primus-ag.ch / www.primus-ag.ch

7. Feuerlöschposten mit Wetterschutzdach



Lieferumfang

- Kasten in Stahlblech grundiert oder in RAL3001 lackiert mit Wetterschutzdach
- 2-türig mit Griffloch für Auf-/Unterputzmontage
- Ausschwenkbarer Schlauchhaspel, rot pulverbeschichtet
- Löschpostenschlauch Ø 19/27mm
- Verbindungsschlauch mit Anschluss 1".
- Platz für Feuerlöscher
- Mehrzweckstrahlrohr Euro
- Feuerhahn 1 ¼".
- Schlauchlänge 20-50m
- Ohne Handfeuerlöscher

Varianten:

Feuerhahn 1 ¼ x Storz

Feuerhahn 1 ½" x Storz

Feuerhahn 2" x Storz

Aufpreis für Ausführung mit Storz Anschluss

Ausführung	Art. Nr.	Kastenmasse			Haspel	.
		B	H	T	Ø	
AP 20m	LPA2W20WS	950	950	220	610	
AP 30m	LPA2W30WS	950	950	220	610	
AP 40m	LPA2W40WS	950	950	220	610	
AP 50m	LPA2W50WS	950	950	220	650	

Feuerlöschposten isoliert mit Wetterschutzdach



Lieferumfang

- Kasten in Stahlblech grundiert mit Wetterschutzdach komplett isoliert mit Heizung
- 1-türig mit Griffloch für Auf-/Unterputzmontage
- Ausschwenkbarer Schlauchhaspel, rot pulverbeschichtet
- Löschpostenschlauch Ø 19/27mm
- Verbindungsschlauch mit Anschluss 1".
- Platz für Feuerlöscher
- Mehrzweckstrahlrohr Euro
- Feuerhahn 1 ¼".
- Schlauchlänge 20-50m
- Ohne Handfeuerlöscher
- Heizung 230V 100W IP 65
- Aufpreis für Ausführung mit Storz Anschluss

Ausführung	Art. Nr.	Kastenmasse			Haspel	.
		B	H	T	Ø	
AP 20m	LPA2W20WSISO	980	980	260	610	
AP 30m	LPA2W30WSISO	980	980	260	610	
AP 40m	LPA2W40WSISO	980	980	260	610	
AP 50m	LPA2W50WSISO	980	980	260	650	

Auf Anfrage produzieren wir jede Kastengrösse

PRIMUS

Primus AG Brandschutz
 4102 Binningen 1
 Tel. +41 (0)848 800 112
 info@primus-ag.ch / www.primus-ag.ch

8. Löschposten ohne Zargen



Lieferumfang

- Kasten in Stahlblech grau grundiert 3mm verstärkt
- Ohne Zargen mit innenliegenden Türscharnieren
- AP als UP versetzt
- 2-türig mit Griffloch für Auf-/Unterputzmontage
- Ausschwenkbarer Schlauchhaspel, rot pulverbeschichtet
- Löschpostenschlauch Ø 19/27mm
- Verbindungsschlauch mit Anschluss 1".
- Mehrzweckstrahlrohr Euro
- Feuerhahn 1 ¼".
- Schlauchlänge 20-50m

Varianten:

Feuerhahn 1 ¼ x Storz

Feuerhahn 1 ½" x Storz

Feuerhahn 2" x Storz

RAL / NCS nach Angabe

Kasten + Haspel in rostfrei V2A

Ausführung	Art. Nr.	Kastenmasse			Platz für Löscher	Haspel	
		B	H	T			
AP 20m	LPA2W20OZ	900	900	210	1	610	
AP 30m	LPA2W30OZ	900	900	210	1	610	
AP 40m	LPA2W40OZ	900	900	210	1	610	
AP 50m	LPA2W50OZ	900	900	210	1	650	

**9. Löschposten mit F-30 Verkleidung
(Brandschutzabschottung/Feuerwiderstandsklasse 30 min)**



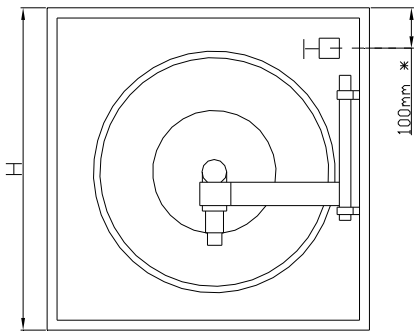
Lieferumfang

- Kasten in Stahlblech grau grundiert
- F-30 Verkleidung seitlich/oben/unten und Rückwand
- 2-türig mit Griffloch für Auf-/Unterputzmontage
- Ausschwenkbarer Schlauchhaspel, rot pulverbeschichtet
- Löschpostenschlauch Ø 19/27mm
- Verbindungsschlauch mit Anschluss 1"
- Mehrzweckstrahlrohr Euro
- Feuerhahn 1 ¼"
- Schlauchlänge 20-50m

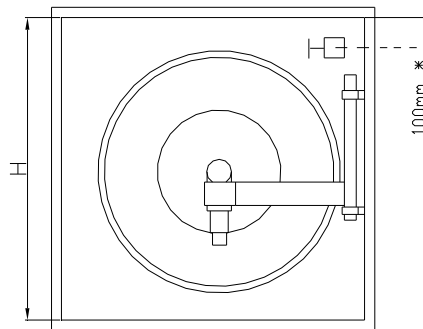
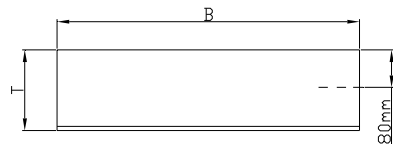
Varianten:

Ausführung in F-60 mit verbreiteter Zarge

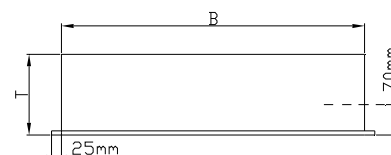
- Feuerhahn 1 ¼ x Storz
- Feuerhahn 1 ½ x Storz
- Feuerhahn 2" x Storz
- RAL / NCS nach Angabe
- Kasten + Haspel rostfrei V2A



AP Modell



UP Modell



Ausführung	Kastenmasse			Haspel Ø	Aussparung			
	B	H	T		B	H	T	
LPAF40-Ei30	830	990	240	610				
LPUF40-Ei30	790	960	230	610	800	960	235	
LPA2WF40-Ei30	990	990	240	610				
LPU2WF40-Ei30	940	940	230	610	950	950	235	
LPA2WF40-Ei60	1000	1000	246	610				
LPU2WF40-Ei60	972	972	246	610	980	980	250	
Andere Typen möglich								

10. Ausschnitt für Handalarmtaster und Schlosssysteme



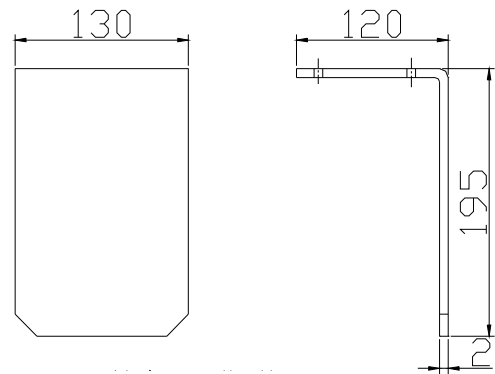
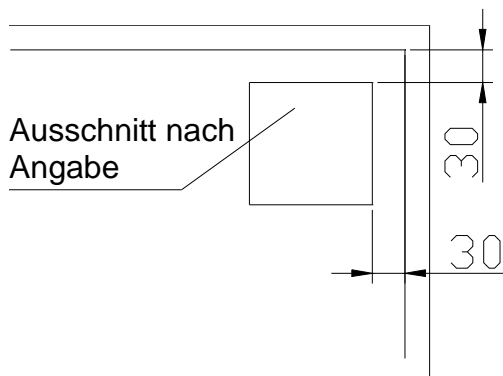
**Kaba 5000
Schloss**

**4 Kant
Schloss**



- **Ausschnitt immer vis à vis Feuerhahn**
- **Grösse nach Angabe**

Detail: HAT Ausschnitt



**Universalhalter
grundiert**

Mehrpreise zu Standardlöschposten		
Art. Nr.		
5.54.1	Ausschnitt Handalarmtaster + Universalhalter HAT	
KABA5000	Kaba 5000 Schloss eingebaut	
KABA5000.1	Kaba 5000 Schloss und Einschlagscheibe eingebaut	
4-KANT	4-Kant Schloss	
Im Preis ist 1 Schlüssel gerechnet: Mehrpreis pro Stück		

11. Löschposten mit Standfuss

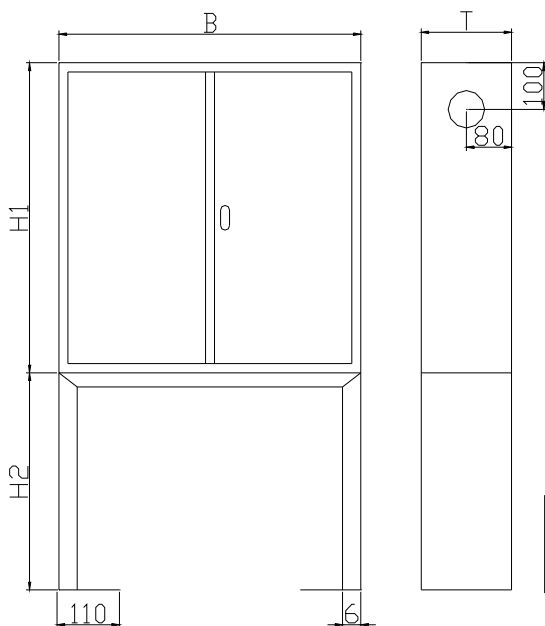


Lieferumfang

- Standfuss in Stahlblech grau grundiert mit 4 Loch für Bodenbefestigung

Varianten:

RAL / NCS nach Angabe
Standfuss rostfrei in V2A



**Standfuss
Typ E
Art.Nr. Y.SK-1E**

Wenn freistehend, Zuleitung durch Standfuss möglich. Haspel wird nach oben platziert.

Löschposten Modell	Kastenmasse			Art.Nr. Standfuss	Untergestell		
	B	H1	T		B	H2	T
LPA	790	950	220	Y.SK-3	790	800	220
LPA2WK	810	760	220	Y.SK-2	810	810	220
LPA2W	950	950	220	Y.SK-1	950	800	220
LPA2W-iso	980	980	260	Y.SK-5	980	720	260
LPA2S20-50	790	1660	220	Y.SK-4	790	150	220

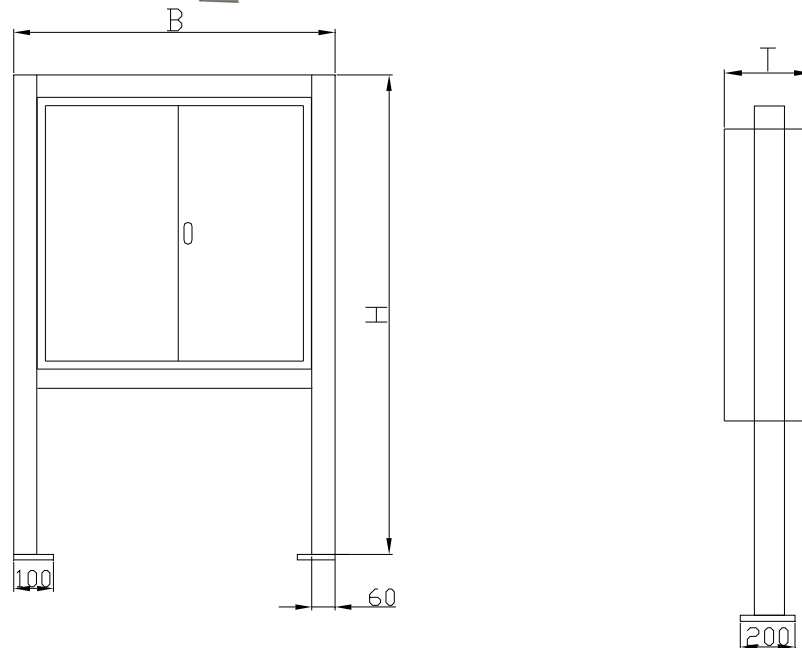
12. Kasten mit umlaufendem Stahlrohrrahmen



- **Kasten mit umlaufendem Stahlrohrrahmen**
- Kasten aus Stahlblech grundiert umlaufender Stahlrohrrahmen 60/60mm
Bodenbefestigungsplatten mit je 4 Löchern
- Ausschwenkbarer Schlauchhaspel, rot pulverbeschichtet
- Löschpostenschlauch 16/24, 19/27mm
- Mehrzweckstrahlrohr
- Platz für Handfeuerlöscher
- Verbindungsschlauch mit Anschluss G1"
- Feuerhahn 1 1/4"
- ohne Loch Feuerhahn

Varianten :

Feuerhahn 1 1/4 x Storz
 Feuerhahn 1 1/2" x Storz
 Feuerhahn 2" x Storz
 RAL / NCS nach Angabe
 Ausführung rostfrei V2A



Ausführung	Art. Nr.	Kastenmasse			Haspel Ø	
		B	H	T		
AP 20m	LPA2W20SR	930	1760	220	480	
AP 30m	LPA2W30SR	1070	1760	220	610	
AP 40m	LPA2W40SR	1070	1760	220	610	
AP 50m	LPA2W50SR	1070	1760	220	650	
PS: Kasten muss mit Stahlrohrrahmen zusammen bestellt werden						

13. Löschposten rostfrei in V2A



- **Kasten aus Edelstahl V2A aussen geschliffen**
- 2 Türen mit Scharnieren
- Haspel in Edelstahl, aussen geschliffen
- Löschpostenschlauch 19/27
- Mehrzweckstrahlrohr Euro
- Verbindungsschlauch mit Anschluss G1"
- Feuerhahn 1 ¼" vernickelt

Varianten:

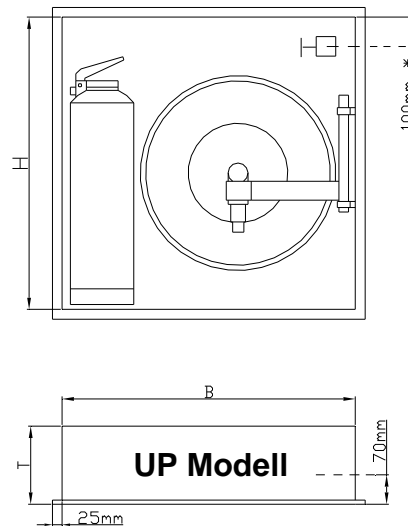
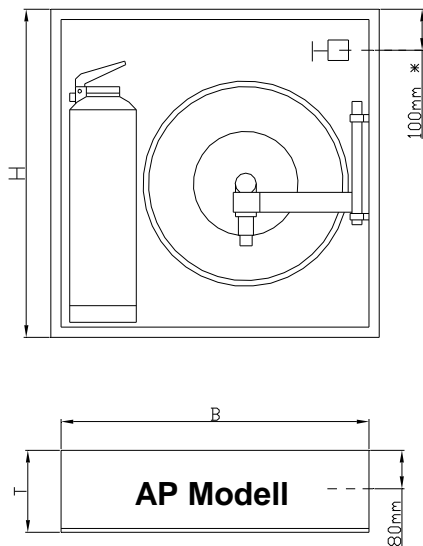
Haspel Standardausführung RAL 3001

Andere Kastenmasse

Feuerhahn 1 ¼" / 1 ½" / 2" Storz vernickelt

Kasten in V4A

Haspel in V4A



Ausführung	B	H	T	Ø	Art Nr. Kasten + Haspel V2A	Art. Nr. Kasten V2A Haspel RAL
AP 20m	950	950	220	610	LPA2WR20R	LPA2WR20
AP 30m	950	950	220	610	LPA2WR30R	LPA2WR30
AP 40m	950	950	220	610	LPA2WR40R	LPA2WR40
AP 50m	950	950	220	610	LPA2WR50R	LPA2WR50
AP 20m	790	1660	220	610	LPA2SR20R	LPA2SR20
AP 30m	790	1660	220	610	LPA2SR30R	LPA2SR30
AP 40m	790	1660	220	610	LPA2SR40R	LPA2SR40
AP 50m	790	1660	220	610	LPA2SR50R	LPA2SR50
UP 20m	900	900	210	610	LPU2WR20R	LPU2WR20
UP 30m	900	900	210	610	LPU2WR30R	LPU2WR30
UP 40m	900	900	210	610	LPU2WR40R	LPU2WR40
UP 50m	900	900	210	610	LPU2WR50R	LPU2WR50
UP 20m	740	1610	210	610	LPU2SR20R	LPU2SR20
UP 30m	740	1610	210	610	LPU2SR30R	LPU2SR30
UP 40m	740	1610	210	610	LPU2SR40R	LPU2SR40

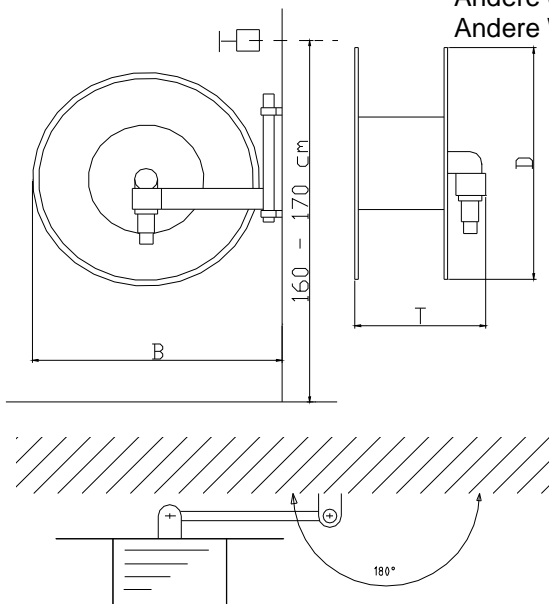
14. Offener Haspel in Edelstahl V2A 1.4301



- **Ausschwenkbarer Schlauchhaspel in Edelstahl V2A 1.4301**
- Achse Messingguss vernickelt
- Wasserschlauch 16/24, 19/27
- Mehrzweckstrahlrohr Unifighter C7 mit Vollgummiummantelung
- Verbindungsschlauch mit 1" Anschluss
- Feuerhahn 1 1/4" x 1" vernickelt
- *Wandkonsole und Haspelarm rostgeschützt (Modell LPOR) (Wandkonsole und Haspelarm verzinkt - Modell LPORi)*

Optional Mehrpreis:

Ø 610 Haspelscheiben in V4A
 Handkurbel
 Feuerhahn 1 1/4" / 1 1/2" / 2"x Storz
 Waschpistole
 Andere Strahlrohre siehe Seite 49 / 50
 Andere Wasserschläuche siehe Seite 51



Handkurbel drehbar (HK2)



Handkurbel fest (HK1)

Art. Nr.	Schlauch	B	T	Ø		
LPO20R	16/24mm	550	200	480		
LPO30R	19/27mm	650	210	610		
LPO40R	19/27mm	650	210	610		
LPO50R	19/27mm	650	250	610		
LPOR = Haspelscheibe, Wandkonsole und Haspelarm rostgeschützt (V2A)						
LPORi = Haspelscheibe (V2A) - Halterung + Wandkonsole verzinkt						
LPO20Ri	16/24mm	550	200	480		
LPO30Ri	19/27mm	650	210	610		
LPO40Ri	19/27mm	650	210	610		
LPO50Ri	19/27mm	650	250	610		
Hk2 Mehrpreis Handkurbel drehbar						
Hk1 Mehrpreis Handkurbel fest						
Mehrpreis Haspelscheibe Ø 610 in V4A per Haspel						
(Ø 480 V4A Haspelscheiben nicht erhältlich!)						



Primus AG Brandschutz
 4102 Binningen 1
 Tel. +41 (0)848 800 112
 info@primus-ag.ch / www.primus-ag.ch

15. Offener Haspel in Edelstahl V2A für Food und Trinkwasserbereich



- **Ausschwenkbarer Schlauchhaspel in Edelstahl V2A 1.4301**
- Achse Messingguss vernickelt
- Food Trinkwasserschlauch
- Warmwasserwaschpistole mit Vollgummiummantelung
- Verbindungsschlauch mit 1" Anschluss
- Feuerhahn 1 1/4"
- Wandkonsole in V2A

Varianten:

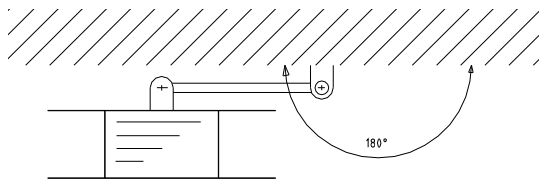
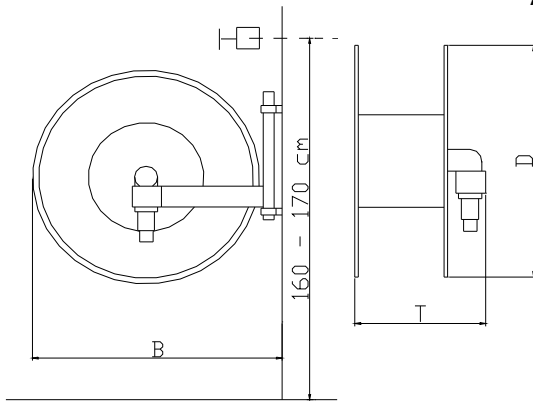
Haspelscheiben in V4A

Handkurbel

Feuerhahn 1 1/4" / 1 1/2" / 2" x Storz

Andere Strahlrohre siehe Seite 49 / 50

Andere Wasserschläuche siehe Seite 51

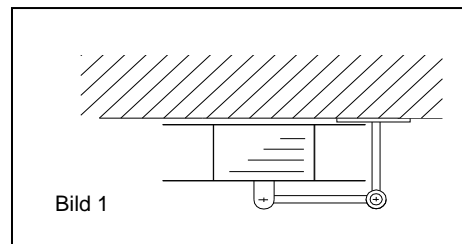


Variante Haspelarm mit Drehgelenk + Wandkonsole

Handkurbel drehbar

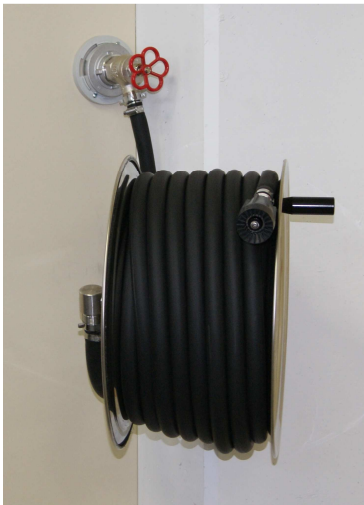


Handkurbel fest



Art. Nr.	Schlauch	B	T	D	
LPO20RT	16/24mm	550	200	480	
LPO30RT	19/27mm	650	210	610	
LPO40RT	19/27mm	650	210	610	
LPO50RT	19/27mm	650	250	610	
Mehrpreis Haspelscheiben in V4A					
Hk2 Mehrpreis Handkurbel drehbar					
Hk1 Mehrpreis Handkurbel fest					
Mehrpreis Spezialwandkonsole V2A (Bild 1)					

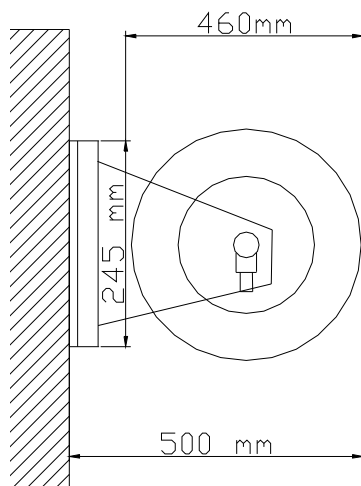
16. Schlauchhaspel rostfrei robuste Ausführung



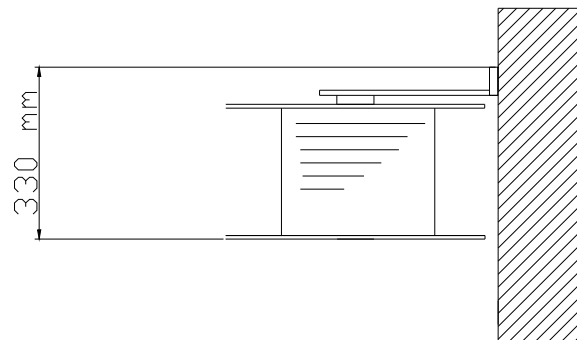
- Schlauchhaspel kplt. in Edelstahl V2A
 - Schlauchhaspel in V2A poliert
 - Schwenkbar 90°/ Fixmontage
 - Achse 1" x 1" in V2A
 - Wasserschlauch 16/24mm oder 19/27mm
 - Mehrzweckstrahlrohr Unifighter C7 umstellbar für Voll und Sprühstrahl mit Vollgummiummantiung
 - Zuleitung mit 3/4" oder 1" Raccord
 - Handkurbel
- Varianten:**
 Feuerhahn 1 1/4"
 Feuerhahn 1 1/4" / 1 1/2" / 2"x Storz



schwenkbar



Fixmontage



Ausführung	Art. Nr.	Schlauch-Länge m	Schlauch
schwenkbar	H955920	20	16/24
schwenkbar	H955930	30	16/24
schwenkbar	H955940	40	16/24
schwenkbar	H956020	20	19/27
schwenkbar	H956030	30	19/27
schwenkbar	H956040	40	19/27
Fixmontage	H955720	20	16/24
Fixmontage	H955730	30	16/24
Fixmontage	H955740	40	16/24
Fixmontage	H955820	20	19/27
Fixmontage	H955830	30	19/27
Fixmontage	H955840	40	19/27

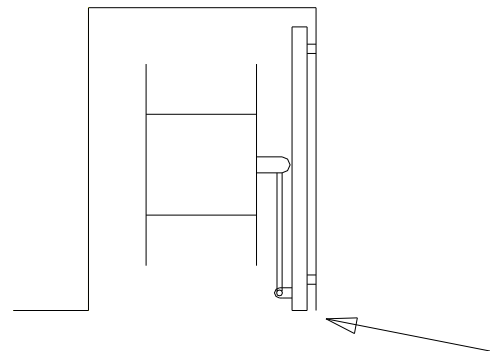
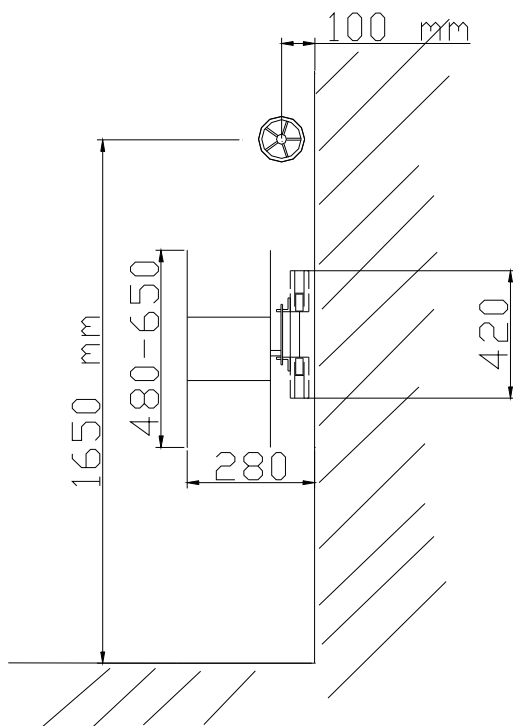
17. Auszugshassel für bauseitige Nische



- **Auszug-Schiebelement grundiert.**
- **Hinten und vorne kugellagert.**
- **Für Rechts- und Linksmontage**
- Ausschwenkbarer Schlauchhaspel, rot pulverbeschichtet
- Löschpostenschlauch 19/27mm
- Mehrzweckstrahlrohr Euro
- Feuerhahn 1 ¼"
- **Nischenmasse B x H x T: 320 x 920 x 790 mm**

Variante:

Feuerhahn 1 ¼", 1 ½" + 2" x Storz



**Element muss immer Vorderkante
Ecke bündig montiert werden**

Ausführung	Art. Nr.	Aussparung			Haspel Ø
		B	H	T	
20m	SE20	320	920	790	610
30m	SE30	320	920	790	610
40m	SE40	320	920	790	610
50m	SE50	320	920	790	650

PRIMUS

Primus AG Brandschutz
4102 Binningen 1
Tel. +41 (0)848 800 112
info@primus-ag.ch / www.primus-ag.ch

19. Löschposten mit Auszughaspel



- **Kasten aus Stahlblech, grundiert, 1-türig**
- Haspelauszug – Schiebeelement grundiert, mehrfach gelagert, mit Arretierung und Halter Haspel
- Ausschwenkbarer Schlauchhaspel, rot pulverbeschichtet
- Löschpostenschlauch 19/27mm
- Mehrzweckstrahlrohr Euro
- Verbindungsschlauch mit Anschluss 1"
- Feuerhahn 1 ¼" **rechts**
- **Ohne Loch FH**

Varianten:

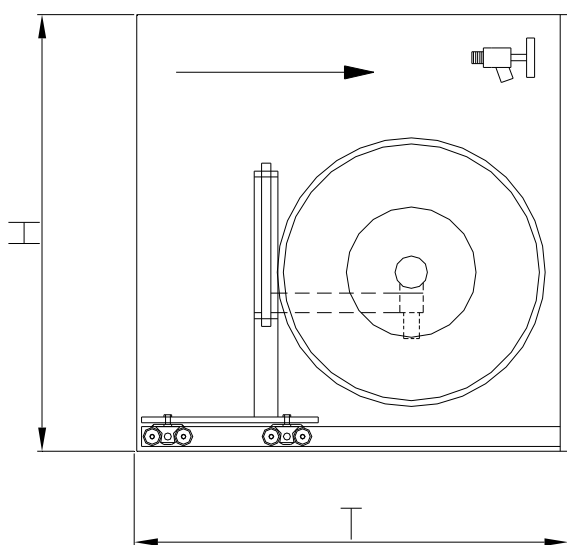
Feuerhahn 1 1/4" , 1 1/2 + 2" Storz

Kasten in rostfreier Ausführung V2A

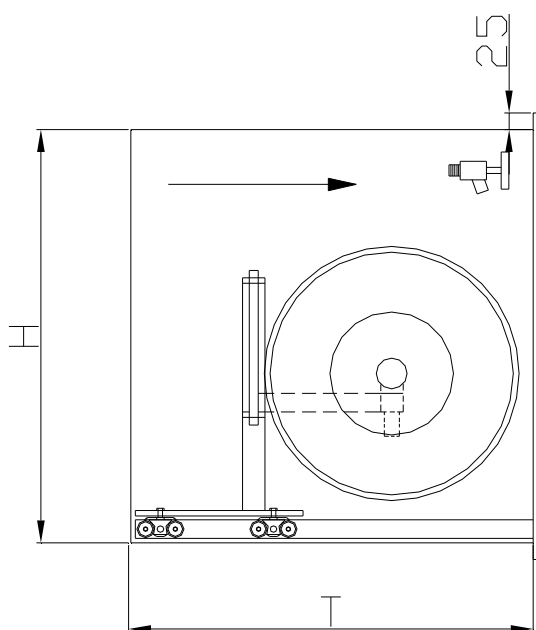
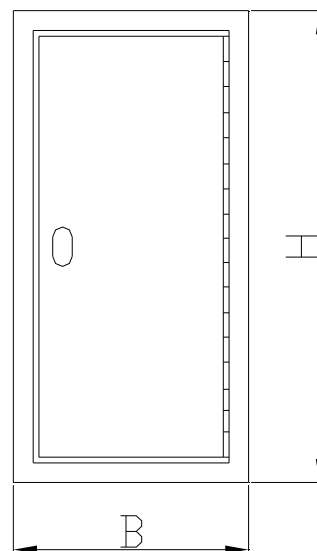
Haspel in rostfreier Ausführung V2A

Ausführung nach EU-NORM / EN 671-1

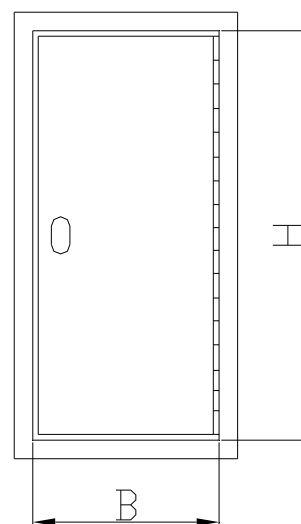
Ausführung	Art. Nr.	Kastenmasse			Ausparung			Haspel Ø
		B	H	T				
AP 20m	SELA20K	350	950	820				610
AP 30m	SELA30K	350	950	820				610
AP 40m	SELA40K	350	950	820				610
AP 50m	SELA50K	350	950	820				650
UP 20m	SELU20K	300	900	780	320	920	790	610
UP 30m	SELU30K	300	900	780	320	920	790	610
UP 40m	SELU40K	300	900	780	320	920	790	610
UP 50m	SELU50K	300	900	780	320	920	790	650



AP Modell



UP Modell



20. Löschposten mit Auszughaspel und Platz für Feuerlöscher



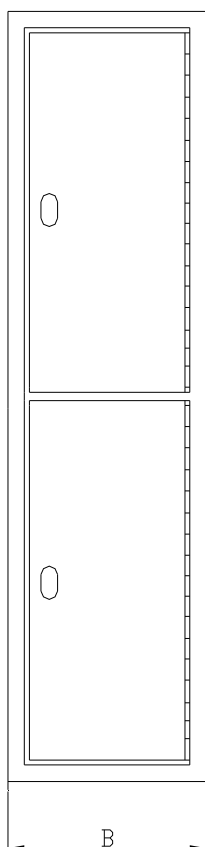
- **Kasten aus Stahlblech, grundiert, 2 Türen Band rechts**
- Mittelteil verstärkt
- Oben Haspelauszug
- Schiebeelement grundiert, mehrfach gelagert
Halterung Haspel + Arretierung
- Unten Platz für 1 Löschgerät ohne Auszug
- Ausschwenkbarer Schlauchhaspel, rot pulverbeschichtet
- Löschpostenschlauch 19/27mm
- Mehrzweckstrahlrohr Euro
- Verbindungsschlauch mit Anschluss 1"
- Feuerhahn 1 1/4"
- **Ohne Loch FH**
- Ohne Handfeuerlöscher

Varianten:

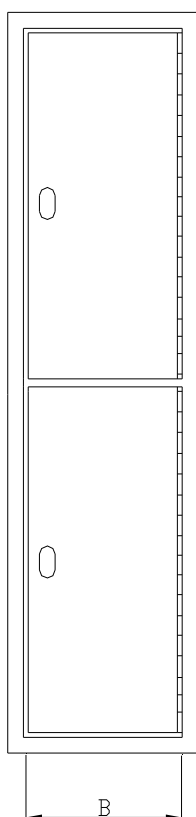
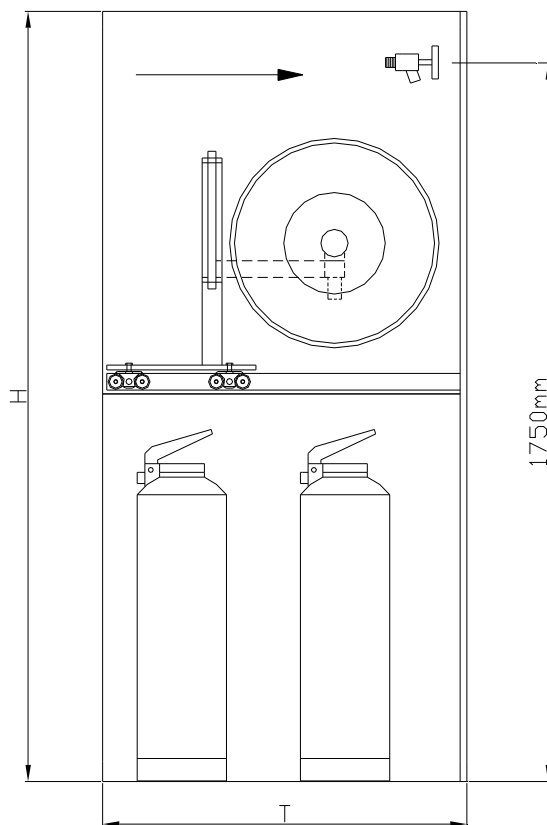
Feuerhahn 1 1/4", 1 1/2" + 2" Storz
 Haspel unten und Löscher oben
 Kasten in rostfreier Ausführung V2A
 Haspel in rostfreier Ausführung V2A
 Auszug für Feuerlöscher unten
 Ausführung nach EU-NORM / EN 671-1



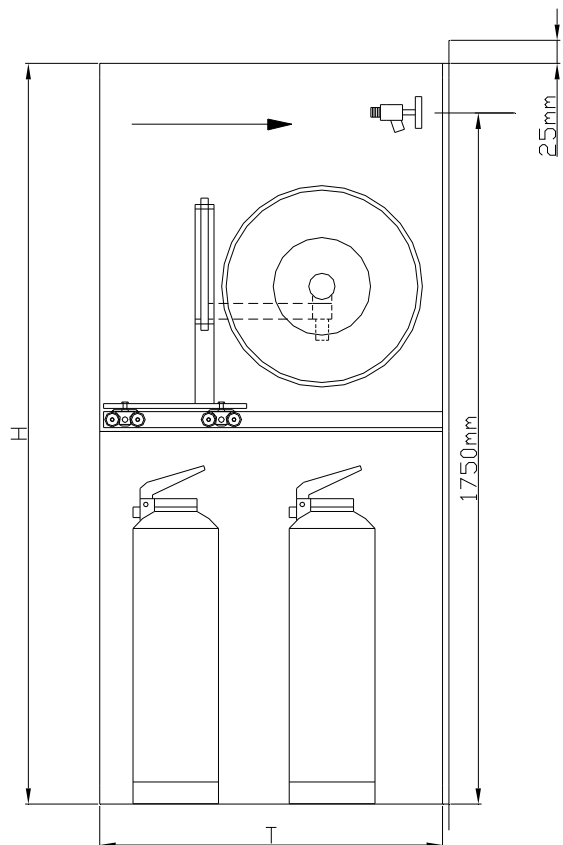
Ausführung	Art. Nr.	Kastenmasse			Aussparung			Haspel Ø
		B	H	T	B	H	T	
AP 20m	SELA20	350	1950	820				610
AP 30m	SELA30	350	1950	820				610
AP 40m	SELA40	350	1950	820				610
AP 50m	SELA50	350	1950	820				650
UP 20m	SELU20	300	1900	790	320	1920	790	610
UP 30m	SELU30	300	1900	790	320	1920	790	610
UP 40m	SELU40	300	1900	790	320	1920	790	610
UP 50m	SELU50	300	1900	790	320	1920	790	650
	LSELA	Mehrpreis unten Auszug für Feuerlöscher						



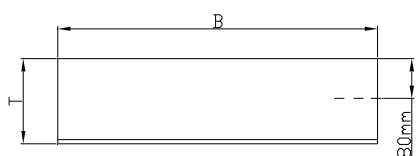
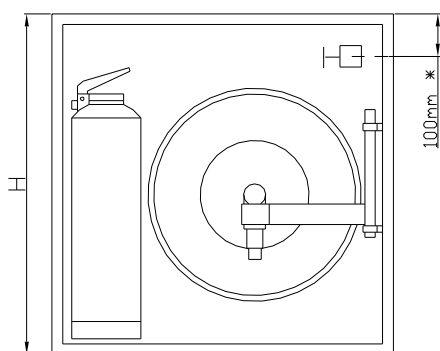
AP Modell



UP Modell



21. Löschposten beidseitig bedienbar



- **Kasten AP- Modell in Stahlblech grundiert**
- 4-türig mit Griffloch für Unterputzmontage
- beidseitig bedienbar
- Ausschwenkbarer Schlauchhaspel, rot pulverbeschichtet
- Löschpostenschlauch \varnothing 19/27mm
- Verbindungsschlauch mit Anschluss 1"
- Platz für Feuerlöscher
- Mehrzweckstrahlrohr Euro
- Feuerhahn 1 1/4"
- Schlauchlänge 20-50m

Variante:

- Feuerhahn 1 1/4" x Storz
- Feuerhahn 1 1/2" x Storz /
- Feuerhahn 2" x Storz
- RAL/NCS nach Angabe
- Kasten + Haspel rostfrei V2A

Art. Nr.	Kastenmasse			Haspel	
	B	H	T	\varnothing	
LPA2W20DB	950	950	220	610	
LPA2W30DB	950	950	220	610	
LPA2W40DB	950	950	220	610	
LPA2W50DB	950	950	220	650	

* 2 vorgestanzte Loch seitlich rechts/links.

22. Depot-Löschposten für Feuerwehrschräuche und Zubehör



- Kasten in Stahlblech grundiert und RAL3001 pulverbeschichtet
- 2-türig mit Griffloch
- Je nach Inhalt Halterung und Befestigung montiert
- Masse Kasten : Je nach Inhalt

Inhaltsmöglichkeit:

- Feuerwehrschräuche 55 oder 75er
- Hohlstrahlrohre
- Turbospritzen
- Verteiler
- Hydrantenschlüssel
- usw.

Varianten:

Kasten mit Wetterschutzdach

Stangenschloss mit Drehgriff und Kaba 5000 Schloss/4 Kant Schloss

Standfüsse

In rostfreier Ausführung V2A/V4A

Gerne unterbreiten wir Ihnen eine individuelle Offerte.



PRIMUS

Primus AG Brandschutz
4102 Binningen 1
Tel. +41 (0)848 800 112
info@primus-ag.ch / www.primus-ag.ch

23. FW-Schlauch / Transportschlauch



Supra Cafs

- Vollsynthetischer Gewebeschlauch
- Mantel aus hochfestem Polyestergarn
- 2 fach gezwirnt mit Verstärkung
- Ozon – bruch- und witterungsbeständig
- Farbe rot bis 40m Länge

Art. Nr.	Farbe	D mm	Betriebsdruck	Platzdruck
01.221.40	Rot	40	25 bar	75 bar
01.221.55	Rot	55	25 bar	75 bar
01.221.75	Rot	75	25 bar	75 bar



Supra Dual

- Starker Fw Schlauch für Wasser / Luft Transport
- Vollsynthetischer Gewebeschlauch
- 3 fach gezwirnt
- Innen und aussen aus PVC Nitric - Compound
- Schlauchlängen bis max. 100m
- Sehr robust fäulnis und moderbeständig
- Ozon – bruch- und witterungsbeständig

Art Nr.	Farbe	D mm	Betriebsdruck	Platzdruck
01.070.01	Rot	40	17 bar	50 bar
01.500.55	Rot	55	17 bar	50 bar
01.072.01	Rot	75	17 bar	50 bar
01.071.01	Rot	110	17 bar	50 bar



Supra Profil

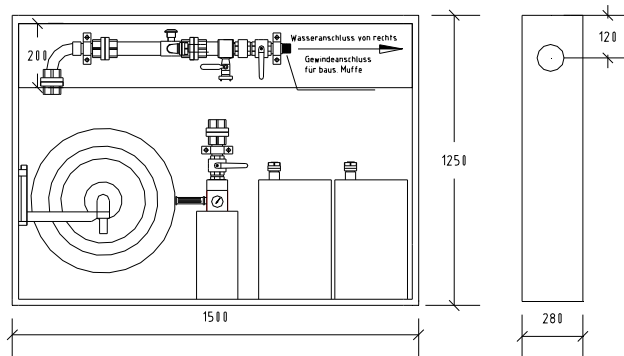
- Vollsynthetischer Gewebeschlauch
- Mantel aus hochfestem Polyestergarn
- 3 fach gezwirnt mit Verstärkung
- Ozon – bruch- und witterungsbeständig
- Farbe weiss bis 40m Länge

Art. Nr.	Farbe	D mm	Betriebsdruck	Platzdruck
01.100.40	Weiss	40	25 bar	55 bar
01.100.55	Weiss	55	25 bar	55 bar
01.100.75	Weiss	75	25 bar	55 bar

PRIMUS

Primus AG Brandschutz
 4102 Binningen 1
 Tel. +41 (0)848 800 112
 info@primus-ag.ch / www.primus-ag.ch

24. Schaumlöschposten, Breitausführung



Kasten AP Modell, in Stahlblech, 2-türig grundiert und rot RAL 3001 pulverbeschichtet,

- 2" Verrohrung verzinkt mit Storz + Halterungen
- 2" Kugelhähnen
- Rückschlagventil 2"
- Kugelhähnen für Spülanschluss 3/4"
- Schaumzumischer Z2 – C DINL regulierbar 0-6%
- Schlauchhaspel für 40m FW- Schlauch C42/52 mit Storzeinbund
- 2 Schaumkanister mit Platz für 30 Lt. Anschlüssen und Entlüftung
- Mittelschaumrohr S2/M2 200l/min mit Manometer und Umstellhebel

Varianten:

Kasten mit Wetterschutzdach
Kasten mit Standfüßen
Kasten rostfrei in V2A

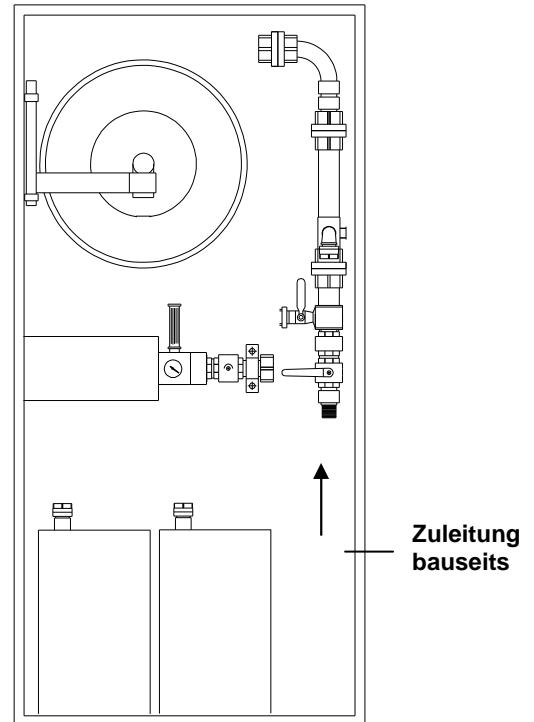
Preis exkl. Schaummittel, exkl. FW-Schlauch

Ausführung	Art. Nr.	Kastenmasse			Haspel
		B	H	T	Ø
AP/UP	SLP40	1500	1250	280	650
Standfuss	SLPS	1500	350	280	

PRIMUS

Primus AG Brandschutz
4102 Binningen 1
Tel. +41 (0)848 800 112
info@primus-ag.ch / www.primus-ag.ch

25. Schaumlöschposten, hochstehend



Kasten AP Modell, in Stahlblech, 2-türig grundiert
und rot RAL 3001 pulverbeschichtet,

- 2" Verrohrung verzinkt mit Storz + Halterungen
- 2" Kugelhahnen
- Rückschlagventil 2"
- Kugelhahnen für Spülanschluss 3/4"
- Schaumzumischer Z2 – C DINL regulierbar 0-6%
- Schlauchhaspel für 40m FW- Schlauch C42/52 mit Storzeinbund
- 2 Schaumkanister mit Platz für 30 Lt. Anschlüssen und Entlüftung
- Mittelschaumrohr S2/M2 200l/min mit Manometer und Umstellhebel

Varianten:

Kasten mit Wetterschutzdach

Kasten mit Standfüßen

Kasten rostfrei in V2A

Preis exkl. Schaummittel, exkl. FW-Schlauch

Ausführung	Art. Nr.	Kastenmasse			Haspel
AP/UP	SLPH40	900	1800	270	650
Standfuss		900	150	270	

PRIMUS

Primus AG Brandschutz
4102 Binningen 1
Tel. +41 (0)848 800 112
info@primus-ag.ch / www.primus-ag.ch

26. Schaumlöschposten mit formfesten Schlauch und FireDos Zumischsystem



Lieferumfang

- Kasten AP Modell in Stahlblech grundiert und in RAL3001 pulverbeschichtet, 2-türig mit Drehgriff. Rückwand verstärkt
- **Zumischsystem FireDosFD130/3**
Max. Durchfluss 130l/min Feineinstellbar 0.3-3%
Min. Betriebstemperatur 5°C
Max. Betriebsdruck 10bar
Anschluss Wassermotor 1 ¼"
- 1 ¼" Verrohrung verzinkt Absperrhahnen 1 Rückschlagventil, Spülleitung und Anschluss
- Schlauchhaspel 61/25 rot pulverbeschichtet mit Löschpostenschlauch **formfest 25/34mm** und 1.5m Zuleitung
- Turbospritze AWG 2235/4607B mit C Anschluss, einstellbar 60-130-235 Lt mit Schaumaufsatz für alle Mehrbereichs und filmbildenden Schäume
- 1 Schaumkanister 60Lt mit Ansaugrohr, Anschlussleitungen und Enlüftung

Variante:

Mit Zumischsystem FD200/3, Durchfluss 200l/min
 Ausführung mit 2 Schaumkanister à 60lt und Anschlüssen auf Anfrage

Art. Nr.		Schlauch	B	H	T	Haspel
SLPFD13030	Ohne Schaummittel	30	950	1800	370	610
SLPFD13035	Ohne Schaummittel	35	950	1800	370	650
SLPFD13040	Ohne Schaummittel	40	950	1800	370	650

PRIMUS

Primus AG Brandschutz
 4102 Binningen 1
 Tel. +41 (0)848 800 112
 info@primus-ag.ch / www.primus-ag.ch

27. Löscherkasten



Platz für 1 Löscher



Platz für 2 Löscher



Platz für 1 CO² Löscher

Lieferumfang:

- Kasten **AP-Modell** in Stahlblech grundiert und RAL 3001 pulverbeschichtet
- 1-türig mit Schnappverschluss

Variante:

Schliesszylinder und Glasscheibe
Wetterschutzdach

Art. Nr.	Typ	Kastenmasse		
		B	H	T
Ausführung AP				
M.20.1	FS 12	340	720	220
M.20.2	FS S	350	900	250
M.20.3	FS D12	640	720	220
M.20.1.1	FS-ms 12	340	720	220
M.20.2.1	FS-ms S	350	900	250
M.20.3.1	FS-ms D12	640	720	220
FS12-V2A	FS12-V2A	340	720	220

Art. Nr.	Typ	Kastenmasse			Aussparung		
		B	H	T	B	H	T
Ausführung UP							
M.20.4	FES 12	300	700	220	320	720	230
M.20.5	FES S	350	900	250	370	920	260
M.20.6	FES D12	600	700	220	620	720	230
M.20.4.1	FES-ms 12	300	700	220	320	720	230
M.20.5.1	FES-ms S	350	900	250	370	920	260
M.20.6.1	FES-ms D12	600	700	220	620	720	230

Varianten:

Alle Kasten in RAL/NCS nach Angabe
Alle Kasten in V2A

Lieferumfang:

- Kasten **UP-Modell** in Stahlblech grau grundiert
- 1-türig mit Schnappverschluss

PRIMUS

Primus AG Brandschutz
4102 Binningen 1
Tel. +41 (0)848 800 112
info@primus-ag.ch / www.primus-ag.ch

28. Rückzughaspel für den Food- / Trinkwasser-Bereich rostfrei

Anwendung für Küchen Metzgereien, Lebensmittelindustrie, usw.



Typ 9582 1/2"

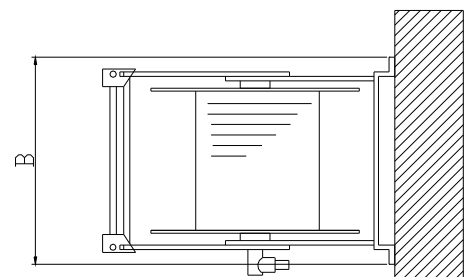
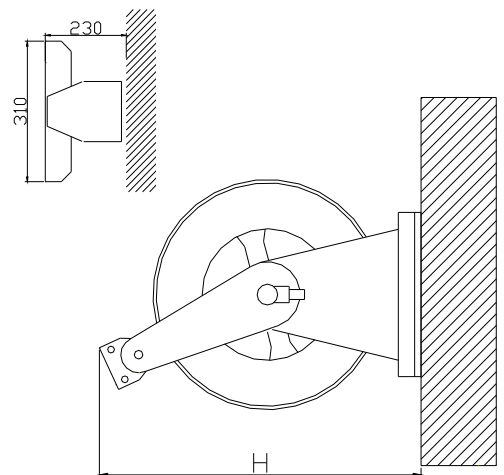


Typ 9534 1"



Typ 9585 1"

- Rückzughaspel aus rostfreiem Stahl AISI 304/1.4301
- Achse 1/2" + 1" AG
- Betriebsdruck 10 bar.
- Schlauchführungshalterung mit Kunststoffrollen.
- 2 fach Rastrierung pro Umdrehung.
- Food / Trinkwasserschlauch 16/23 / 19/26mm
- Zuleitung 1m mit 1" Anschluss
- Waschpistole aus Messing und Edelstahl, mit Gummiummantelung, Einsatz bis + 80°C.
- Auf Anfrage: Weitere Typen bis 100 bar Betriebsdruck
- Variante : Mit Schwenkkonsole in Edelstahl

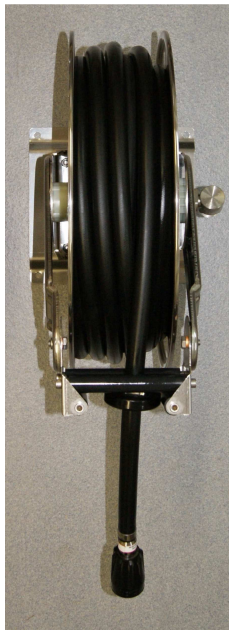


Art. Nr.	Schlauch	m	H	B
RZF 9582/10	16/23	10	490	220
RZF 9582/15	16/23	15	490	220
RZF 9582/20	16/23	20	490	220
SW zu 9582	Schwenkkonsole		130	220
RZF 9534/25	16/23	25	620	310
RZF 9534/22	19/26	22	620	310
SW zu 9534	Schwenkkonsole		230	310
RZF 9585/30	19/26	30	580	590
RZF 9585/20	25/34	20	580	590

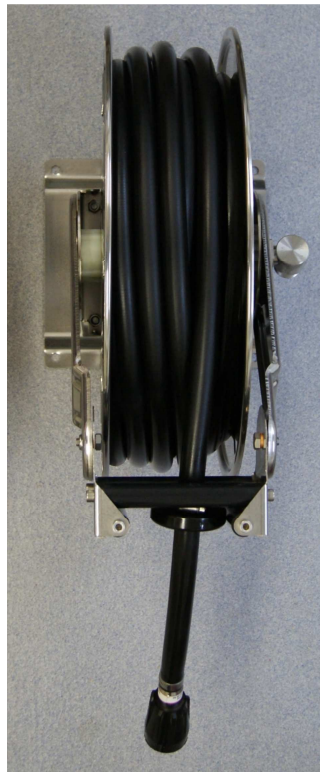
PRIMUS

Primus AG Brandschutz
 4102 Binningen 1
 Tel. +41 (0)848 800 112
 info@primus-ag.ch / www.primus-ag.ch

29. Rückzughaspel für den täglichen Einsatz, rostfrei



Typ 9582 1/2"

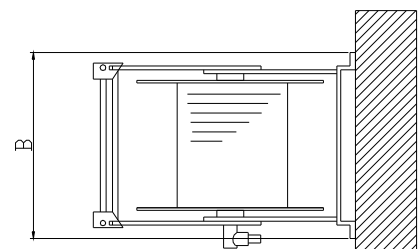
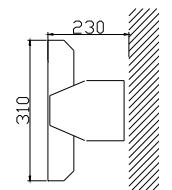
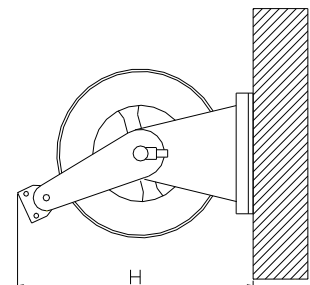


Typ 9534 1"



Typ 9585 1"

- Rückzughaspel aus rostfreiem Stahl AISI 304/1.4301
- Achse 1/2" und 1" AG
- Betriebsdruck bis 20 bar.
- Schlauchführungshalterung mit Kunststoffrollen.
- 2fach Rastrierung pro Umdrehung.
- Vielzweckschlauch glatt 16/24mm / 19/27mm
- Mehrzweckstrahlrohr robuste Ausführung für Voll- und Sprühstrahl.
- Zuleitung 1m mit 1" Anschluss
- Variante : Mit Schwenkkonsole in Edelstahl

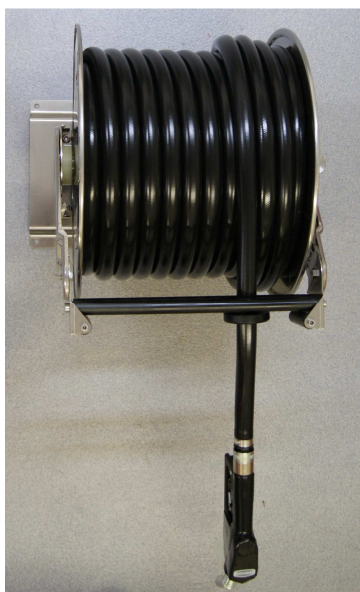


Art. Nr.	Schlauch	m	H	B
RZS 9582/10	16/24	10	490	220
RZS 9582/15	16/24	15	490	220
RZS 9582/20	16/24	20	490	220
SW zu 9582	Schwenkkonsole		130	220
RZS 9534/25	16/24	25	620	310
RZS 9534/25P	16/23 Poolschl.	25	620	310
RZS 9534/22	19/27	22	620	310
RZS 9534/22P	19/27 Poolschl.	22	620	310
SW zu 9534	Schwenkkonsole		230	310
RZS 9585/30	19/27	30	580	590
RZS 9585/30P	19/27 Poolschl	30	580	590
RZS 9585/20	25/34	20	580	590



Primus AG Brandschutz
 4102 Binningen 1
 Tel. +41 (0)848 800 112
 info@primus-ag.ch / www.primus-ag.ch

30. Rückzughaspel für Oel / Luft, rostfrei



- Rückzughaspel aus rostfreiem Stahl AISI 304/1.4301
- Achse ½" und 1" AG
- Betriebsdruck bis 20 bar.
- Schlauchführungshalterung mit Kunststoffrollen.
- 2fach Rastrierung pro Umdrehung.
- Schlauch
 - EPDM / ölfest 25/34mm mit Tankpistole
 - Ariaform / Luft 9/16mm mit Schnellkupplung
- Zuleitung 1m
- Variante : Mit Schwenkkonsole

Art. Nr.	Schlauch Betriebsdruck 10 bar	Anschluss
RZHOel95851	Oel 20m 19/27mm	Tankpistole
RZHOel95852	Oel 30m 19/27mm	Tankpistole
RZHLuft95821	Luft 20m 9/16	Schnellkupplung
RZHLuft95331	Luft 30m 9/16	Schnellkupplung
RZHLuft95332	Luft 40m 9/16	Schnellkupplung

31. Rückzughaspel mit Warm / Kaltwasserschlauch

Anwendung Industrie / Gewerbe usw.

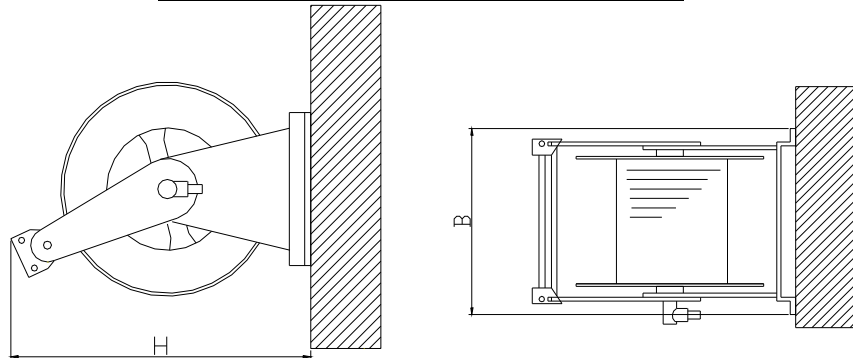


- Rückzughaspel aus rostfreiem Stahl AISI 304/1.4301
- Achseingang ½"
- Betriebsdruck bis 18 bar
- Schlauchführungshalterung verstellbar mit Kunststoffrollen
- 2 fach Rastrierung pro Umdrehung
- Vielzweckschlauch 16/23 / 19/26mm Trix Rotstrahl
- Mehrzweckstrahlrohr Unifighter C7 robuste Ausführung
- Zuleitung 1m mit ¾" oder 1" Anschluss

Varianten:

mit Schwenkkonsole
Waschpistole

Art. Nr.	Schlauch	m	H	B
RZI 9582/10HS	16/24	10	490	220
RZI 9582/15HS	16/24	15	490	220
RZI 9582/20HS	16/24	20	490	220

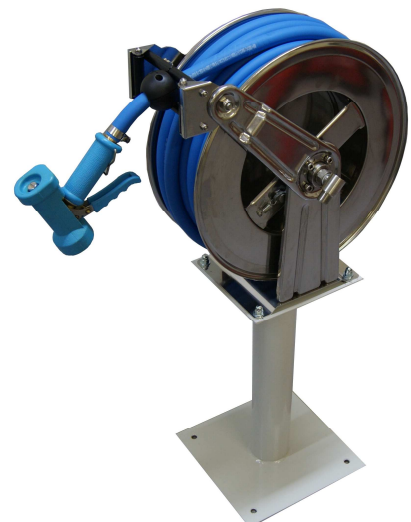
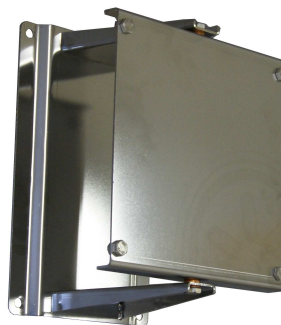


Schwenkkonsolen + Bodenkonsole zu Rückzughaspel

SW
Schwenkkonsole in V2A
zu Rückzughaspel 9582
(Bild unten)



SW
Schwenkkonsole in V2A
zu Rückzughaspel 9534
(Bild oben)



Standfuss in Stahlblech grau grundiert zu Rückzughaspel
Preis Typ 9582
Preis Typ 9534
Preis Typ 9585

Mehrpreis für V2A Edelstahl

Varianten für alle Grössen - Lieferfrist 6 Wochen!

Bei Bestellung Höhe des Standfusses angeben!

PRIMUS

Primus AG Brandschutz
4102 Binningen 1
Tel. +41 (0)848 800 112
info@primus-ag.ch / www.primus-ag.ch

32. Rückzughaspel für den täglichen Einsatz in „Stahlblech lackiert“



Typ 9582 1"

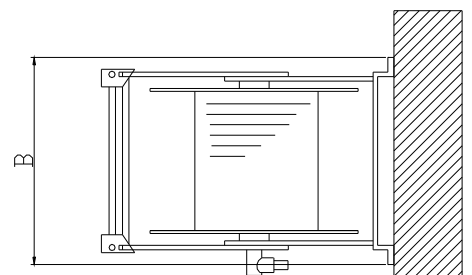
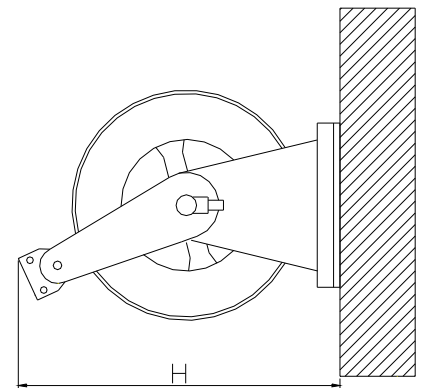
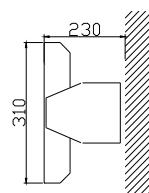


Typ 9534 1"



Typ 9585 1"

- Rückzughaspel in Stahlblech **grau pulverbeschichtet**
- Achse $\frac{1}{2}$ " + 1" AG
- Betriebsdruck bis 20 bar.
- Schlauchführungshalterung mit Kunststoffrollen.
- 2fach Rastrierung pro Umdrehung.
- Vielzweckschlauch glatt 16/24mm/19/27mm
- Mehrzweckstrahlrohr robuste Ausführung für Voll- und Sprühstrahl.
- Zuleitung 1m mit $\frac{3}{4}$ " oder 1" Anschluss
- Variante : Mit Schwenkkonsole in Stahlblech grundiert



Art. Nr.	Schlauch	m	H	B
RZS 9582/10S	16/24	10	490	220
RZS 9582/15S	16/24	15	490	220
RZS 9582/20S	16/24	20	490	220
Schwenkkonsole zu 9582			130	220
RZS 9534/25S	16/24	25	620	310
RZS 9534/22S	19/27	22	620	310
Schwenkkonsole zu 9534			230	310
RZS 9585/30S	19/27	30	580	590
RZS 9585/20S	25/34	20	580	590

PRIMUS

Primus AG Brandschutz
 4102 Binningen 1
 Tel. +41 (0)848 800 112
 info@primus-ag.ch / www.primus-ag.ch

33. Rückzughaspel eingebaut im Kasten



- Kasten in Stahlblech grundiert
- 1-türig mit Griffloch + Türschnäpper
- Haspelauszug grundiert, mehrfach gelagert mit Arretierung
- Montage Auszughaspel in Kasten

Preis ohne Rückzughaspel

Varianten:

In RAL/NCS

Kasten rostfrei V2A/V2A

Kasten isoliert in Stahlblech oder V2A/V4A

Art. Nr.	Ausführung	Kasten mit Auszug passend zu RZH	Schlauch	B	H	T
1060	AP	9582 10-20m	16/24mm	420	900	800
1061	AP	9534 10-25m	16/24 + 19/27mm	420	900	800
1062	UP	9582 10-20m	16/24mm	370	850	800
1063	UP	9582 10-20m	16/24mm	370	850	800



- Kasten in Stahlblech grundiert
- 2-türig mit Griffloch + Türschnäpper
- Seitlich verstärkt 2.5mm für Befestigungen

Preis ohne Rückzughaspel und Konsole

Varianten:

Kasten rostfrei V2A/V2A

Kasten isoliert in Stahlblech oder V2A/V4A

Platz für Löschpostenhaspel

Art. Nr.	Ausführung	Kasten mit Schwenkkonsole passend zu RZH	Schlauch	B	H	T
1064	AP	9582 10-20m	16/24mm	850	850	340
1065	AP	9534 22-25m	16/24 + 19/27mm	1000	1000	360
1066	UP	9582 10-20m	16/24mm	800	800	340
1067	UP	9534 22-25m	16/24 + 19/27mm	950	950	360

PRIMUS

Primus AG Brandschutz
4102 Binningen 1
Tel. +41 (0)848 800 112
info@primus-ag.ch / www.primus-ag.ch

34. Federrückzughassel Industrieausführung in Stahl grau Hammerschlag lackiert

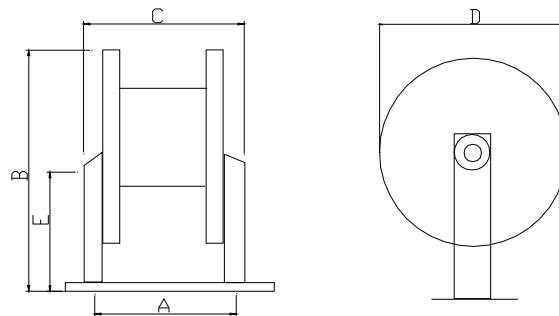
Für grössere Wassermengen in Industrie Gewerbe usw.



- **Federrückzughassel** bestehend aus Wandgestell in Stahl mit Haspeltrommel aus verzinktem Blech grau Hammerschlag lackiert
- Wasserführende Achse $\frac{3}{4}$ "
- 3 integrierte Federpakete
- 2 Schlauchführungshalterung mit Kunststoffrollen
- 2-fach Rastrierung pro Umdrehung
- Vielzweckschlauch 19/27, 25/34
- Mehrzweckstrahlrohr Unifighter C7
- Zuleitung 1m mit $\frac{3}{4}$ " oder 1" Anschluss
- Option: Schwenkkonsole grundiert.

Variante:

Andere Strahlrohre siehe Seite 49 / 50



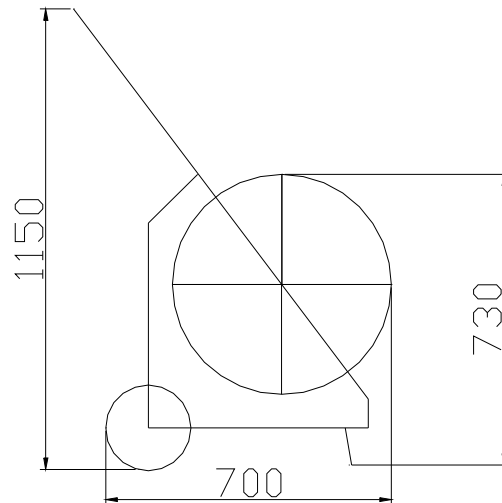
Art. Nr.	Länge m	Schlauch Ø	A mm	B mm	C mm	D mm	E mm
FDR15/19	15	19/27	310	600	400	570	330
FDR20/19	20	19/27	310	600	400	570	330
FDR25/19	25	19/27	310	600	400	570	330
FDR30/19	30	19/27	310	600	400	570	330
FDR35/19	35	19/27	310	600	400	570	330
FDR15/25	15	25/34	310	600	400	570	330
FDR20/25	20	25/34	310	600	400	570	330

Schwenkkonsole zu FDR grundiert

35. Schlauchwagen Profi aus Stahl, feuerverzinkt

Profi Topmodell mit Platz :

100m Mehrzweckschlauch 19/27mm
60m Mehrzweckschlauch 25/34mm



Bestehend aus:

- Konstruktion **feuerverzinkt**
- Leichtlaufende Lufträder
- Trommelrastrierung
- Handkurbel
- Schlauch gemäss Art Nr.
- 1m Zuleitung mit Raccord, GEKA oder Storz
- Fw oder Unifighter Strahlrohr

Variante:

Andere Strahlrohre siehe Seite 49 / 50

Andere Schläuche siehe Seite 51

Art. Nr.	Mehrzweckschlauch Schwarz Ø mm		Art. Nr.	Pool Schlauch Ø mm
SW6502/50	50m 19/27mm		SW6502/50P	50m 19/27mm
SW6502/60	60m 19/27mm		SW6502/60P	60m 19/27mm
SW6502/70	70m 19/27mm		SW6502/70P	70m 19/27mm
SW6502/80	80m 19/27mm		SW6502/80P	80m 19/27mm
SW6502/100	100m 16/24mm			

SW6602/30	30m 25/34mm	
SW6602/40	40m 25/34mm	
SW6602/50	50m 25/34mm	
SW6602/60	60m 25/34mm	



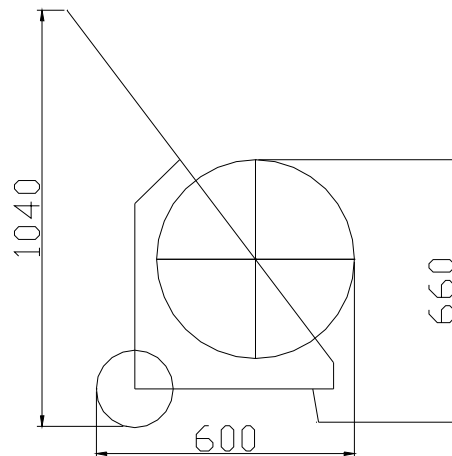
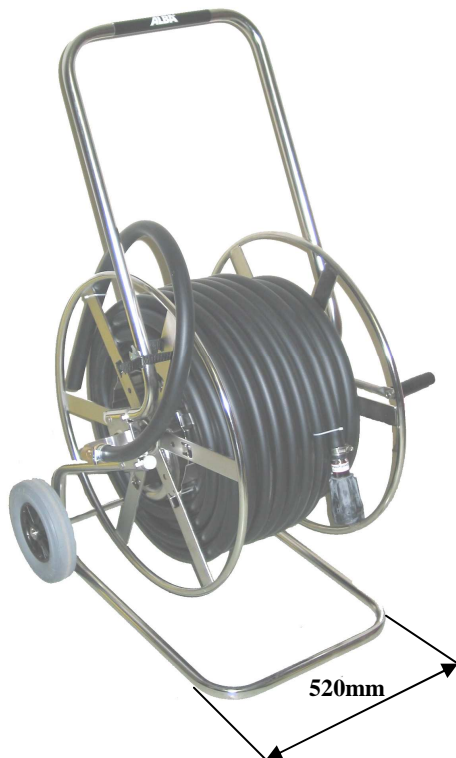
PRIMUS

Primus AG Brandschutz
4102 Binningen 1
Tel. +41 (0)848 800 112
info@primus-ag.ch / www.primus-ag.ch

36. Schlauchwagen aus promatverzinktem Stahl

Modell mit Platz :

- 100m Mehrzweckschlauch 16/24mm
- 80m Mehrzweckschlauch 19/27mm
- 50m Mehrzweckschlauch 25/34mm



Bestehend aus:

- Konstruktion **promatverzinkt**
- Ballonräder
- Handkurbel
- Schlauch gemäss Art. Nr.
- 1m Zuleitung mit Raccord, GEKA oder Storz
- Unifighter Strahlrohr

Variante:

Andere Strahlrohre siehe Seite 49/ 50

Andere Schläuche siehe Seite 51

Art. Nr.	Mehrzweckschlauch Schwarz Ø mm		Art. Nr.	Pool Schlauch Ø mm
SW6701/50	50m 19/27mm		SW6701/50P	50m 19/27mm
SW6701/60	60m 19/27mm		SW6701/60P	60m 19/27mm
SW6701/70	70m 19/27mm		SW6701/70P	70m 19/27mm
SW6701/80	80m 19/27mm		SW6701/80P	80m 19/27mm
SW6701/100	100m 16/24mm			

SW6801/30	30m 25/34mm	
SW6801/40	40m 25/34mm	
SW6801/50	50m 25/34mm	



PRIMUS

Primus AG Brandschutz
 4102 Binningen 1
 Tel. +41 (0)848 800 112
 info@primus-ag.ch / www.primus-ag.ch

37. Tragbarer Handhaspel

**Für Industrie Gewerbe, Service, Transport, Hobby und Freizeit
Food und Trinkwasser**

Handhaspel aus Stahl, promatverzinkt,
Achse 3/4", Handkurbel Schlauch,
1m Zuleitung mit 1/2" oder 3/4"
Anschluss und Strahlrohr

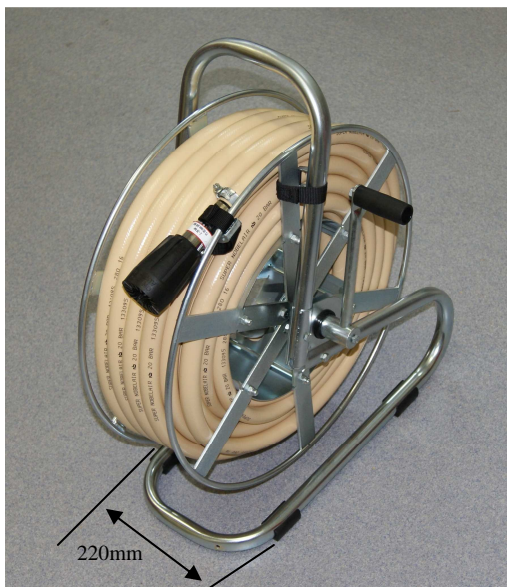
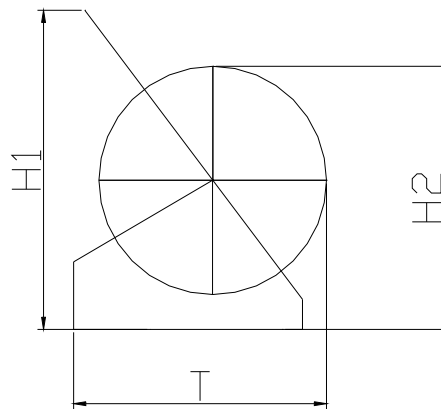


Abbildung mit Pool Schlauch



Art. Nr.	Pool Schlauch Ø mm	Länge m	H1 mm	H2 mm	T mm	
TBHP15	16/24mm	15m	580	490	560	
TBHP20	16/24mm	20m	580	490	560	
TBHP25	16/24mm	25m	580	490	560	

Variante
Waschpistole Mehrpreis



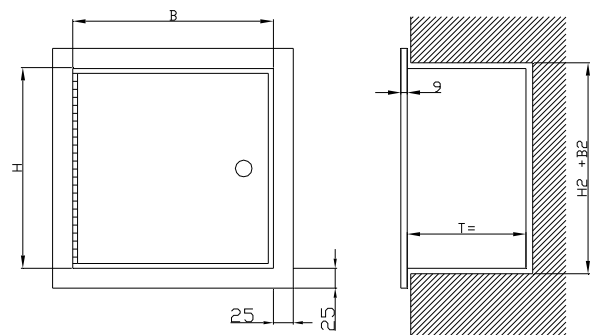
Art. Nr.	Food/Trink Wasserschlauch	Länge m	H1 mm	H2 mm	T mm	
TBHFS15	16/23mm	15	580	490	560	
TBHFS20	16/23mm	20	580	490	560	
TBHFS25	16/23mm	25	580	490	560	

Variante
Waschpistole Mehrpreis

PRIMUS

Primus AG Brandschutz
4102 Binningen 1
Tel. +41 (0)848 800 112
info@primus-ag.ch / www.primus-ag.ch

38. Kasten Feuerhahn und MSA Einspeisung



- **Kasten aus Stahlblech grundriert leer**
 - **Türe mit Griffloch und Schnäpper**
 - **Ohne Feuerhahn/Storz**
 - **Ohne vorgestanztes FH Loch**
- Varianten:**
 Türen mit Kaba 5000 oder 4 Kant Schloss siehe Seite 14
 Kasten in V2A/V4A
 MSA in V2A
Mehrprijs:
 FH Lochausschnitt nach Angaben,
 (Lieferfrist bis zu 8 Wochen)

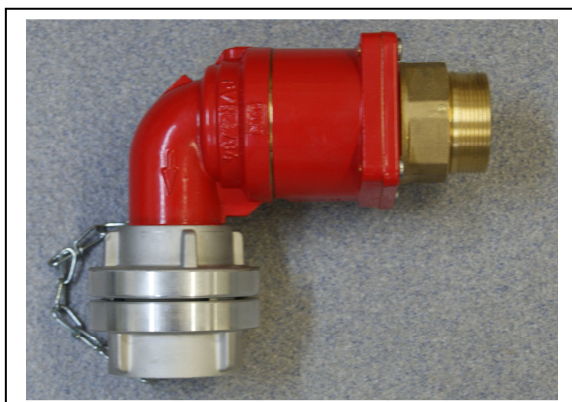
Spez. MSA UP Türrahmen
 Umlaufende Zarge à 25mm

Befestigungslöcher am Rahmen

Art. Nr.	Typ	Für FH + Storz	Kastenmasse			Aussparung		
			B	H	T	B2	H2	T
1070	Kasten FH AP leer	FH 1 1/4" - 2" Storz	400	400	160			
1071	Kasten FH UP leer	FH 1 1/4" - 2" Storz	350	350	160	370	370	160
1072	Kasten FH AP leer	FH 2 1/2" x Storz	400	500	200			
1173	Kasten FH UP leer	FH 2 1/2" x Storz	350	450	200	370	470	200
1172	Kasten in V2A KABA 5000 AP leer	FH 2 1/2" x Storz	400	500	200			
1175	Kasten in V2A UP leer	FH 2 1/2" x Storz	350	450	200	370	470	200
Y5.10.3	Feuerhahn 1 1/2" x Storz C + Blinddeckel mit Kette Art. Nr. 01.223.81							
Y5.10.2	Feuerhahn 2" Storz C + Blinddeckel mit Kette Art. Nr. 01.223.81							
Y5.10.5	Feuerhahn 2 1/2" x Storz B + Blinddeckel mit Kette Art. Nr. 01.224.81							
1078	Kasten MSA AP leer	Storz 55/75	350	350	150			
1079	Kasten MSA UP leer	Storz 55/75	300	300	150	320	320	150
1080	Kasten MSA in V2A UP leer	Storz 55/75 / FH 2"	300	300	150	320	320	150
1081	Kasten in V2A KABA 5000 UP leer	Storz 55/75	300	300	150	320	320	150
1181	Kasten in V2A KABA 5000 AP leer	Storz 55/75	350	350	150			
1087	Kasten Spez Varianten UP		300	500	160	320	520	160
1088	Kasten Spez Varianten UP		400	500	160	420	520	160
1089	Kasten Spez Varianten UP		400	600	160	420	600	160
Spez.K	Spezial Kasten 2-türig - AP	Storz 55/75	350	350	150			
Tür-Rahmen	Spezial Türrahmen UP Montage	Storz 55/75 / FH 2"	315	315	50	320	320	min. 150
5.54.9	Mehrprijs Lochausschnitt	Nach Angaben						

39. MSA-Einspeisung

Nach EU-Norm EN671-1



MSA Einspeisung PN16 nach EN671-1 in ALU
DIN 14461-1 2" drehbar nach vorne
Mit Messing Montagemutter und
Festkupplung Storz C x 2" IG mit Blinddeckel
Art. Nr. 1090-MSA /

Kasten ES-AP/UPK in Stahlblech grundiert Art Nr. 8010 od. 8020 (Seite 59)

AP Modell B: 35 H: 45 T: 14 cm

UP Modell B: 30 H: 40 T: 14 cm

Steigleitung Be- und Entlüftung



Entlüftungsventil BEL2200

- In Messing DIN 14463-3
- PN 16 – 2" AG
- Max. Entlüftung > 2200l min
- Nach DVGW BW-991100 B

Art Nr. 6031 /

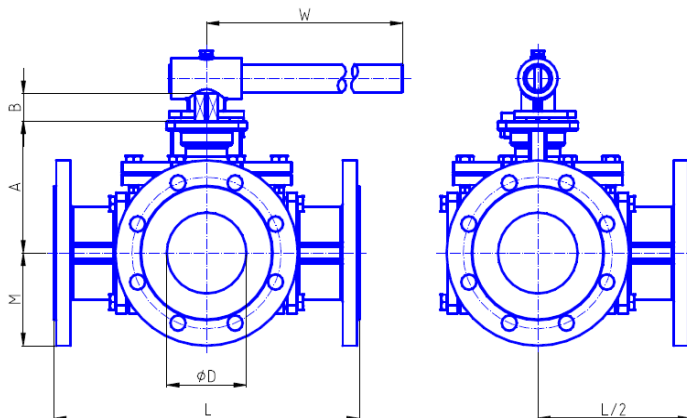


Entlüftungsventil BEL3000

- In Messing DIN 14463-3
- PN 16 – 2" AG
- Max. Entlüftung > 3000l min
- Nach DVGW BW-991100 B

Art Nr. 6032 /

40. Feuerwehr-Umstellhahn Typ MDV-3F rostfrei / Isolierte Türe mit Rahmen



Lieferumfang

3-Weg Flansch-Kugelhahn aus Chromstahl mit Handhebel

- Kugelbohrung „L“
- Temperatur max. 100°C
- Betriebsdruck PN 10/16
- Material Gehäuse 1.4408/ Kugel/Spindel 1.4401
- Dichtung PTFE glasfaserverstärkt
- DN 65
- Festkupplung Storz 75 x 2 1/2" IG mit Blinddeckel und Kette
- Ohne Anschlussflanschen Schrauben und Wasserablaufhahnen

Lieferumfang

Türe bestehend aus:

- Umlaufender Zarge, Innenrahmen 60mm tief mit Befestigungslöcher
- Türe doppelwandig isoliert mit Drehverschluss
- Grau grundiert
- Masse: B=590 H=1150mm
- Aussparung B=610 H=1170mm

Variante:

In RAL nach Angabe

Ausführung in V2A 1.4301 aussen geschliffen

Art Nr. 8890	Stahlblech
Art Nr. 8895	V2A

Art. Nr.	DN	L (mm)	M (mm)	A (mm)	W (mm)	D (mm)	B (mm)
3-WEG	65	300	92.5	119	400	62	25
3-WEG	80	?	?	?	?	80	?

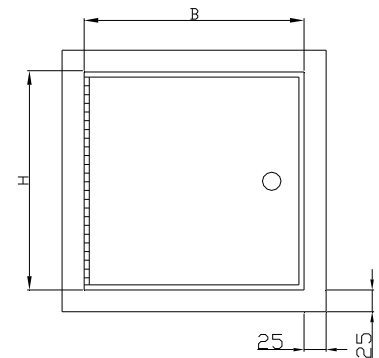
PRIMUS

Primus AG Brandschutz
 4102 Binningen 1
 Tel. +41 (0)848 800 112
 info@primus-ag.ch / www.primus-ag.ch

**41. Kasten für Aussenwand –
Auslaufhahn rostfrei und isoliert**



Kasten für Auslaufhahn
rostfrei in V2A aussen geschliffen. **Doppelwandig 20mm
kplt. isoliert.** Türe mit Griffloch + Schnappverschluss oder
Kaba 5000 Schloss



Art. Nr.	Typ	Kastenmasse mm			Aussparung mm		
		B	H	T	B2	H2	T
2001	UP	350	400	190	370	420	190
2002	AP	350	400	190			
2003	Kaba Schloss mit 1 Schlüssel eingebaut						
2004	4-Kant Schloss mit 1 Schlüssel eingebaut						



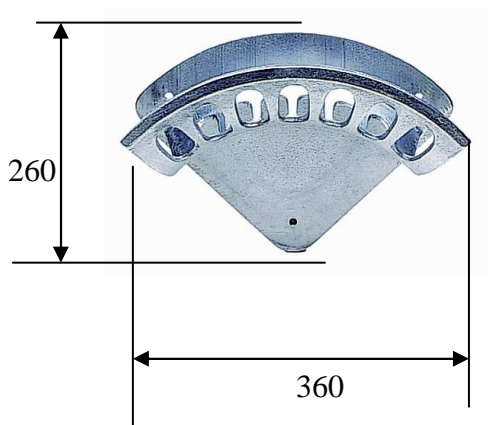
**Notschlüsselkasten AP Modell
in RAL 3001**

Türe mit Einschlagscheibe
und Schloss mit Schlüssel

Art. Nr.	Typ	Kastenmasse mm		
		B	H	T
01.091.77	AP	120	152	38
-	Mit Kaba 5000 Zylinder			

42. Schlauchsattel

Schlauchsattel in Aluguss für Wandbefestigung



Art. Nr.	Typ
7000	Schlauchsattel

Schlauchsattel in Edelstahl V2A poliert für Wandbefestigung



Art. Nr.	Typ
7001	Schlauchsattel CNS

43. Feuerhahn und Zubehör



Feuerhahn
1" x 1"
Art. Nr. Y5.10.7



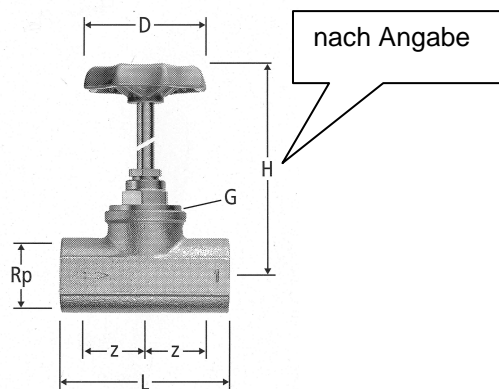
Feuerhahn
1 ¼" x 1"
Art. Nr. Y5.10.1



Feuerhahn
1 ¼" x Storz 55
Art. Nr. Y5.10.4



Feuerventil Nussbaum
PN16 1 1/4"
Art. Nr. Y5.10.RN



Durchgangsventil
1 ¼" 1 ½" + 2"
Mit verlängerter Spindel
Auf Anfrage



Feuerhahn
1 ½" x Storz 55
Art. Nr. Y5.10.3



Feuerhahn
2" x Storz 55
Art. Nr. Y5.10.2



Montagemuffe 2" x 2"
zu FH 2"
Art. Nr. 7030



Feuerhahn
2 ½" x Storz 75
Art. Nr. Y5.10.6



Schlüssel Montagemuffe
Art Nr. 7040

44. Strahlrohre



Mehrzweck-Strahlrohr Euro in Messing umstellbar Voll-Sprühstrahl Gehäuse aus schlagfestem Kunststoff Polyacetal, O-Ring aus Gummi als Fallschutz
Anschluss 16mm / 19mm / 25mm
Leistung bei 4bar 34l/min
Geprüft bis 18bar

Art. Nr.	Typ Anschluss	
5.20.1	16/24 mm	
5.20.2	19/27 mm	
-	25/34 mm	



Strahlrohr Unifighter C7 in Messing vernickelt mit Vollgummiummantelung. umstellbar Voll- Sprühstrahl Anschluss 16/19/25mm + 1" AG
Leistung bei 4bar 46 l/min
Leistung bei 6bar 75 l/min
Geprüft bis 18bar

5.20.5	16/24mm	
5.20.6	19/27mm	
5.20.8	1" AG	
5.20.25	25/34mm	



Strahlrohr Unifighter C7 mit Handgriff
Messing vernickelt mit Vollgummiummantelung. umstellbar Voll- Sprühstrahl
Leistung bei 6bar 75 l/min
Variante GEKA + Storz

5.20.7	1" AG	
5.20.7.1	GEKA	
5.20.7.2	Storz	



Strahlrohr Unifighter C10
Leistung bei 6bar 150 l/min

5.20.7.3	1" AG	
5.20.7.4	GEKA	
5.20.7.5	Storz	



Hohlstrahlrohr Unifighter V12
Stufenlose regulierbar
Voll- Sprühstrahl
Leistung bei 6 bar 216 l/min

5.20.7.12	Storz 55	
-----------	----------	--



Strahlrohr Typ 7405
In Messing verchromt mit Handhebel
Anschluss 16/19mm
Leistung bei 4bar 34l/min

5.20.11	16/24mm	
5.20.12	19/27mm	

44. Fortsetzung: Strahlrohre



Waschpistole aus Messing und Edelstahl.

Laugen und säurebeständige und für Trinkwasser nach KTW Gummiummantelung. Stufenlose Einstellung für Voll- Sprühstrahl Feststellbügel für Dauerbetrieb Betriebstemperatur bis + 80°C bis 24bar Leistung bei 4bar 25l/min ohne Raccord

- Raccord 1/2" x 16mm
- Raccord 1/2" x 19mm
- Raccord 1/2" x GEKA

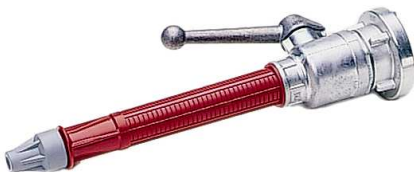
Art. Nr.	Typ	
----------	-----	--

5.20.10	1/2" IG	
5.20.10.1	16mm	
5.20.10.2	19mm	
5.20.10.3	GEKA	



Strahlrohr in ALU Typ DM mit Handhebel und Anschluss. Gummiummantelung umstellbar für Voll + Sprühstrahl Bohrung 6mm Leistung bei 4bar 43l/min

5.20.06	Storz 25	
5.20.07	GEKA	
5.20.08	16/24mm	
5.20.09	19/27mm	



Mehrzweckstrahlrohr DIN 14365

mit C-Festkupplung Leistung bei 4bar 96l/min

5.20.14	Storz	
---------	-------	--



Turbospritze 2130C

DIN 14367

mit Durchflussmengenverstellung 40-80-130 l/min. bei 6 bar mit Pointer Sprühwinkel bis 120°

5.20.15	Storz	
---------	-------	--



Turbospritze 2235C

DIN 14367

mit Durchflussmengenverstellung 60-130-235 l/min. bei 6 bar mit Pointer Sprühwinkel bis 120°

5.20.16	Storz	
---------	-------	--



Pistolenstrahlrohr Typ C-SA

Pistolengriff mit Schliessdämpfung 75-115 l/min umstellbar Voll - Sprühstrahl

-	Storz	
---	-------	--

45. Wasserschlauchvarianten

Standard Wasserschläuche

Passend zu allen Schlauchhaspeln und Feuerlöschposten



Art. Nr.	Material	Betriebsdruck	mm	Länge
5.40.1	EPDM, glatt, schwarz	bis 18 bar	16/24	10 – 120m
5.40.2		bis 18 bar	19/27	10 – 120m
5.40.3		bis 18 bar	25/34	10 – 120m

Allzweck-Wasserschlauch

Robuste Ausführung. Einsatz in Industrie, Baugewerbe, usw.



Art. Nr.	Material	Betriebsdruck	mm	Länge
S001	Ariaform	bis 20 bar	16/27	10 – 40m
5.40.5	SBR DIN20018	bis 20 bar	19/31	10 – 120m
S003		bis 20 bar	25/36	10 – 60m

Food und Trinkwasser

Einsatz in Lebensmittelbereich, Küchen, Metzgereien, usw.
Warmwasser bis 90°



Art. Nr.	Material	Betriebsdruck	mm	Länge
S004	Alimentari blau	bis 18 bar	13/19	10 – 50m
5.40.6	Aussen glatt, innen	bis 18 bar	16/24	10 – 50m
5.40.7	weiss	bis 18 bar	19/27	10 – 50m
S007	nichtfärbend	bis 18 bar	25/34	10 – 50m

Pool PVC-Wasserschlauch

Speziell geeignet für Schwimmbäder usw.



Art. Nr.	Material	Betriebsdruck	mm	Länge
5.40.8	PVC weich/glatt	bis 20 bar	16/23	10 – 50m
5.40.9	nichtfärbend	bis 20 bar	19/26.5	10 – 50m

Warmwasser-Schlauch

Warm und Kaltwasser Schlauch (Sehr gute Handhabung)

Trix Rotstrahl / Preis auf Anfrage



Art. Nr.	Material	Betriebsdruck	mm	Länge
S010	spezial Faser	bis 18 bar	16/23	10 – 50m
S011	nichtfärbend	bis 18 bar	19/26	10 – 50m
S012	schmutzabweisend	bis 18 bar	25/33	10 – 50m

Druck-/Saug- und Hochdruckschläuche aller Grössen auf Anfrage

PRIMUS

Primus AG Brandschutz
4102 Binningen 1
Tel. +41 (0)848 800 112
info@primus-ag.ch / www.primus-ag.ch

46. Storz Kupplungen

Storz Festkupplung mit Innengewinde					
Art. Nr.	Storz	Gewinde	Material	Knaggenabstand	
-	25	¾" IG	ALU	31mm	
-	25	1" IG	ALU	31mm	
01.242.81	55	1" IG	ALU	66mm	
01.243.81	55	1 ¼" IG	ALU	66mm	
01.244.81	55	1 ½" IG	ALU	66mm	
-	55	1 ¾" IG	ALU	66mm	
01.245.81	55	2" IG	ALU	66mm	
01.270.81	55	2" IG	Edelstahl	66mm	
01.246.81	55	2 ½" IG	ALU	66mm	
01.250.81	75	2" IG	ALU	89mm	
01.251.81	75	2 ½" IG	ALU	89mm	
01.252.81	75	3" IG	ALU	89mm	
01.260.81	110A	4" IG	ALU	133mm	
01.261.81	110A	4 ½" IG	ALU	133mm	



Storz Festkupplung mit Aussengewinde					
Art. Nr.	Storz	Gewinde	Material	Knaggenabstand	
-	25	¾" AG	ALU	31mm	
-	25	1" AG	ALU	31mm	
01.271.81	55	1" AG	ALU	66mm	
01.272.81	55	1 ¼" AG	ALU	66mm	
01.273.81	55	1 ½" AG	ALU	66mm	
01.274.81	55	2" AG	ALU	66mm	
01.275.81	55	2 ½" AG	ALU	66mm	
01.282.81	75	2" AG	ALU	89mm	
01.280.81	75	2 ½" AG	ALU	89mm	
01.281.81	75	3" AG	ALU	89mm	
01.290.81	110A	4" AG	ALU	133mm	



Storz Saugkupplung					
Art. Nr.	Storz	Stutzen	Länge	Material	
-	25	19mm	55mm	ALU	
5.50.25	25	25mm	55mm	ALU	
5.50.5	55	19mm	gerade	ALU	
5.50.4	55	19mm	gekrümmt	ALU	
-	55	25mm	gekrümmt	ALU	
-	55	32mm	70mm	ALU	
-	55	38mm	90mm	ALU	
-	55	50mm	90mm	ALU	
-	55	52mm	90mm	ALU	
-	75	65mm	125mm	ALU	
-	75	75mm	125mm	ALU	



47. Storz Übergangsstück / Blindkupplung / Schlüssel / Dichtungen

Uebergangsstück				
Art. Nr.	Storz	Material	Knaggenabstand	
01.231.81	38/25	ALU	51/31mm	
01.230.81	55/25	ALU	66/33mm	
01.232.81	75/55	ALU	89/66mm	
-	90/75	ALU	105/89mm	
-	100/75	ALU	115/89mm	
-	110/55	ALU	133/66mm	
01.233.81	110/75	ALU	133/89mm	
-	125/110A	ALU	148/133mm	



Blindkupplung mit Kette			
Art. Nr.	Storz	Material	
-	25	ALU	
-	38	ALU	
01.223.81	55	ALU	
01.224.81	75	ALU	
-	90	ALU	
-	100	ALU	
01.225.81	110	ALU	
-	125	ALU	
01.220.81	55	Edelstahl	
-	75	Edelstahl	
-	55	Mit Ablaufhahn	



Blindkupplung mit Schloss			
Art. Nr.	Storz	Material	
01.228.81	55	ALU	
01.229.81	75	ALU	

Andere Storz-Typen können kurzfristig geliefert werden

Storzschlüssel			
Art. Nr.	Storz	Material	
01.510.81	BC	Stahl/Kunststoff	
-	ABC	Stahl/Kunststoff	



Storz Dichtungsringe Nitril/Kautschuk			
Art. Nr.	Storz	Druck/Saug	
E10.15.2	25		
5.50.3	55	Druck	
5.50.2	55	Saug	
5.50.12	75		
-	90		
-	100		
5.50.10	110		
-	125		
Andere Dichtungen nach TKW usw. möglich			



PRIMUS

Primus AG Brandschutz
 4102 Binningen 1
 Tel. +41 (0)848 800 112
 info@primus-ag.ch / www.primus-ag.ch

48. Schlauchverschraubungen und Briden



Schlauchverschraubung mit Innengewinde			
Art. Nr.	Anschluss	Stutzen mm	
-	IG 1/2"	13	
-	IG 1/2"	16	
-	IG 1/2"	19	
-	IG 3/4"	16	
5.50.6.1	IG 3/4"	19	
-	IG 1"	13	
-	IG 1"	16	
5.50.6	IG 1"	19	
5.50.6.2	IG 1"	25	
-	IG 1 1/4"	19	
-	IG 1 1/4"	25	
-	IG 1 1/4"	32	
-	IG 1 1/2"	40	
-	IG 2"	52	



Schlauchverschraubung mit Aussengewinde			
Art. Nr.	Anschluss	Stutzen	
1621	AG 1/2"	13	
1622	AG 1/2"	16	
1623	AG 1/2"	19	
1624	AG 3/4"	16	
1625	AG 3/4"	19	
1626	AG 1"	16	
1627	AG 1"	19	
1628	AG 1"	25	
1629	AG 1 1/4"	25	
1630	AG 1 1/4"	32	



Winkel-Schlauchverschraubung			
Art. Nr.	Anschluss	Stutzen	
1631	1" IG	19mm	

Verwendung: z. Bsp wenn Leitung FH zu weit im Kasten ist



Schlauchbriden				
Art. Nr.	Grösse	Bandbreite	Typ	
E8.17	16/24	12mm	verzinkt	
E8.3	19/27	12mm	verzinkt	
E8.13	20/32	12mm	verzinkt	
E8.11	23/35	12mm	verzinkt	
-	16/24	12mm	Chromstahl	
-	19/27	12mm	Chromstahl	
-	20/32	12mm	Chromstahl	
-	32/50	12mm	Chromstahl	
-	12/20	9mm	Chromstahl	
-	16/25	9mm	Chromstahl	

49. GEKA plus Schlauchkupplung und Dichtungen



GEKA Kupplung IG			
Art. Nr.	Anschluss	Gewinde	Material
5.20.20.6	1/2"	IG	Messing
1644	3/4"	IG	Messing
5.20.20.5	1"	IG	Messing
1645	1 1/4"	IG	Messing
1646	1 1/2"	IG	Messing
1647	1/2"	IG	Edelstahl
1648	3/4"	IG	Edelstahl
1649	1"	IG	Edelstahl



GEKA Kupplung AG			
Art. Nr.	Anschluss	Gewinde	Material
5.20.10.3	1/2"	AG	Messing
5.20.10.2	3/4"	AG	Messing
5.20.10.4	1"	AG	Messing
5.20.10.5	1 1/4"	AG	Messing
5.20.10.6	1 1/2"	AG	Messing
5.20.10.7	1/2"	AG	Edelstahl
5.20.10.8	3/4"	AG	Edelstahl
5.20.10.9	1"	AG	Edelstahl



GEKA Kupplung mit Stutzen			
Art. Nr.	Anschluss	Material	
5.20.20.2	16 mm	Messing	
5.20.20.1	19 mm	Messing	
5.20.20.3	25 mm	Messing	
-	32 mm	Messing	
5.20.20.10	16 mm	Verchromt	
5.20.20.11	19 mm	Edelstahl	
1663	25 mm	Edelstahl	
1664	32 mm	Verchromt	



GEKA Blindkupplung		
Art. Nr.	Typ	
1665	Messing	
1666	Edelstahl	



GEKA Formdichtring		
Art. Nr.	Typ	
1667	GEKA alte Ausführung	
1668	GEKA plus	
1669	GEKA plus KTW Trinkwasserzulassung	
16711	GEKA Flachdichtring EPDM	



Storzkupplung C in ALU mit Wasserhahn und Kugelhahn mit GEKA Anschluss in Messing

Art. Nr. 5.1670		
------------------------	--	--



Notwasserseinspeisung Zivilschutzanlagen

Lieferumfang:

- 50cm Fw Schlauch 55mm weiss mit beidseitigen Storzeinbund
- 3 Festkupplung Storz C x 2" IG
- 2 Blinddeckel C mit Kette
- Haltewinkel mit Befestigungsloch
- Halteplatte für FK Storz
- Storzschlüssel

Art. Nr. 01.495.04		
---------------------------	--	--

Mehrpriestrinkwasserschlauch + Storz Nach KTW Kategorie D1+D2



Verteiler mit Ventilabsperung aus ALU

Art. Nr.	Eingang	Ausgang	
01.400.04	Storz 55	2xStorz 55	
01.409.04	Storz 75	3xStorz 55	
Andere Verteiler auf Anfrage			

Schieber in Alulegierung

für Druck und Saugleitungen mit nichtsteigender Spindel eingebautem Schmutzsieb 2 1/2" AG einseitig mit Storz 75 Anschluss



Art. Nr.	
1676	

Wasserschild

In Aluminium Schmutzwasserunempfindlich. Zur Errichtung Wasserwand. Zum Schutz gegen Gas und Rauch sowie zur Kühlung von Objekten.



Art. Nr.	Wasserdurchfluss	Wurfhöhe	Wurfbreite	
1675	Bei 8 bar 1100lt	9 m	24 m	



Primus AG Brandschutz
 4102 Binningen 1
 Tel. +41 (0)848 800 112
 info@primus-ag.ch / www.primus-ag.ch

50. Heizung für Kasten



Heizung 230V/200W IP 65
Mit integriertem Thermostat
+ 1m Anschlusskabel
Masse Heizung: L: 250 H: 82 T: 80 mm
Masse mit Befestigungsschiene:
L: 310 H: 82 T: 80mm
PDF Montageanleitung: www.primus-ag.ch
Art. Nr. 5.250

51. Haspel Typ T4000 / T4001 rostfrei mit Allzweckschlauch und Handkurbel



Bild mit Wandkonsole in V2A

- Trommel Ø 48mm + Rahmenkonstruktion in V2A
- Handkurbel mit Mehrfachrastierung
- Achse 3/4"x3/4" oder 1"x1" in Messing mit Doppelabdichtung Betriebsdruck 19bar
- Allzweckschlauch 19/27mm oder 25/34mm Betriebsdruck 12bar
- 1m Zuleitungsschlauch mit Raccord 1"
- Mehrzweckstrahlrohr Unifighter C7 lang mit Handgriff
- ohne Wandkonsole
- kein Lagerartikel Lieferfrist ca. 4 Wochen!

Dimension Haspel T4000:

B: 62 H: 57 T: 52 cm

Dimension Haspel T4001:

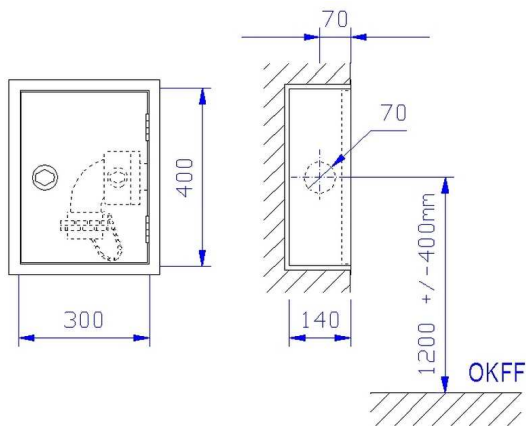
B: 71 H: 57 T: 52 cm

Varianten:

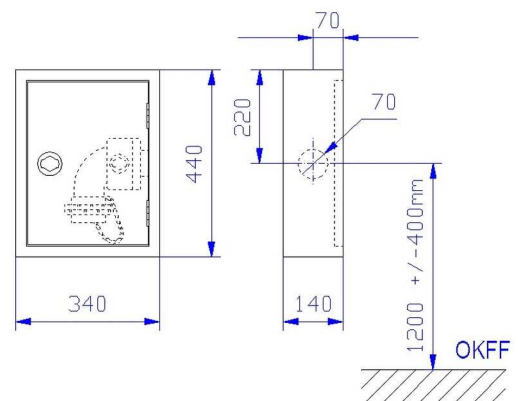
- Satz Wandkonsole in V2A
- AP/UP Kasten in Stahlblech oder V2A (Sonderanfertigungen Lieferfrist ca. 8 Wochen)

Art.Nr.	Schlauch Ø	Länge	Achse
T400040/19	19/27	40m	3/4"
T400050/19	19/27	50m	3/4"
T400060/19	19/27	60m	3/4"
T400070/19	19/27	70m	3/4"
T400030/25	25/34	30m	1"
T400040/25	25/34	40m	1"
T400150/25	25/34	50m	1"
T400160/25	25/34	60m	1"
WKT400	1 Paar Wandkonsole in V2A		
T4000L	Haspel T4000 leer		
T4001L	Haspel T4001 leer		

**52. Entnahmeschrank nach DIN 14461-2
Für Löschwasser Entnahmearmatur**



Unterputzmodell (8020-ES-UPK)



Aufputzmodell (8010-ES-APK)

Schutzschrank nach DIN 14461-2

für Löschwasser-Entnahmearmatur nach DIN 14461-5
zum Anschluss an Steigleitung „trocken“

zur Löschwasserentnahme durch die Feuerwehr

inkl. Hinweisschild "Löschwasserleitung, trocken für Feuerwehr" selbstklebend

inkl. Feuerweherschloss DIN 14925

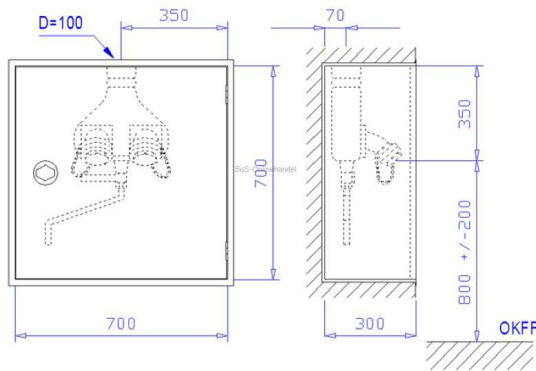
Kasten aus Stahlblech grundiert

Auf Wunsch endlackiert in RAL3001 (signalrot)

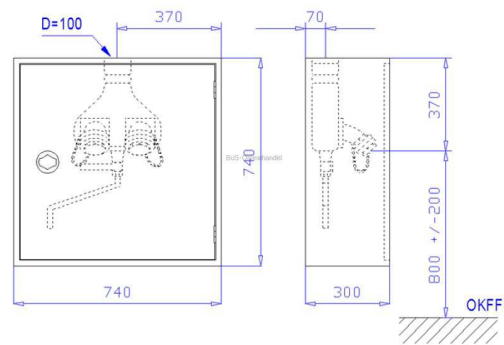


Art. Nr.	Typ	Passend zu	Kastenmasse			Ausparung		
			B	H	T	B2	H2	T
8010-ES-APK	Aufputzmodell leer	MSA Anschluss	340	440	140			
8020-ES-UPK	Unterputzmodell leer	MSA Anschluss	300	400	140	320	420	140

53. Einspeiseschrank nach DIN 14461-2 Für Löschwasser Einspeisearmatur



Unterputzmodell (8060-ES-UPK)



Aufputzmodell (8050-ES-APK)

Schutzschrank nach DIN 14461-2

für Löschwasser-Einspeisearmatur nach DIN 14461-4
zum Anschluss an Steigleitung „trocken“ DIN 14462-2
zur Löschwassereinspeisung durch die Feuerwehr
inkl. Hinweisschild "Löschwassereinspeisung" selbstklebend
inkl. Feuerweherschloss DIN 14925

Kasten aus Stahlblech grundiert
Auf Wunsch endlackiert in RAL3001 (signalrot)



Art.Nr. 1095-EINSPEISE / Brutto-Preis Fr. 1100.-

Einspeisearmatur nach DIN 14461, PN 16
aus Kupfer – Legierung, Stahlteile aus nichtrostendem Stahl, zwei 45° gekrümmte Eingänge mit B-Festkupplung DIN 86205 und B-Blindkupplung DIN 86207 mit Kette und S-Haken mit federbelasteten Rückschlagventil, am Abgang Überwurfmutter 3" IG drehbar.
Außenliegendes Entwässerungsventil und Auslaufrohr.

Art. Nr.	Typ	Passend zu	Kastenmasse			Aussparrung		
			B	H	T	B2	H2	T
8050-ES-APK	Aufputzmodell leer	Einspeisearmatur	740	740	300			
8060-ES-UPK	Unterputzmodell leer	Einspeisearmatur	700	700	300	320	720	300

PRIMUS

Primus AG Brandschutz
4102 Binningen 1
Tel. +41 (0)848 800 112
info@primus-ag.ch / www.primus-ag.ch