

PRIMUS

**BRANDSCHUTZ
PROTECTION INCENDIE
PROTEZIONE ANTINCENDIO**

www.primus-ag.ch

Inhaltsverzeichnis

Löschposten

Standardschrank	4
Kombischrank	6
Doppelschrank	8
Standard Kästen leer	10
Standard Haspel	11
Standard Haspel Edelstahl	11
Offener Haspel	12
Offener Haspel in Edelstahl	13
mit Löschpostenstandardschlauch	13
mit Lebensmittelschlauch	14
mit Edelstahlscheiben	15
Offener Haspel nach EU Norm	16
Löschposten mit Glastüre	17
Kombischrank ohne Zargen	18
Kombischrank mit Wetterschutzdach	19
Kombischrank mit Wetterschutzdach + isoliert	20
Isolierter Löschposten	21
Kasten mit umlaufendem Stahlrahmen	23
Edelstahlschrank	24
mit Edelstahlhaspel	24
mit Stahlblechhaspel	25
Spezialausführungen	26
Kasten mit Auszugshaspel	27
Auszugshaspel	29
Kasten beidseitig öffnend	30
Standfuss zu Löschposten	31
Ausschnitt für Handalarmtaster und Schlosssysteme	32

Sonderschränke

Kasten für Handfeuerlöscher	33
Notschlüsselkasten	33
Kasten für Feuerhahn- und Motorspritzenanschluss	34
Löschwasser Einspeiseschrank	35
Depotkästen	36
Schaumlöschposten	37

Haspel für den Täglichen Einsatz

Typ H6000	39
Typ T4000	40
Typ 9355	41

Rückzughaspel

Rückzughaspel Edelstahl	42
mit Standardlöschpostenschlauch	42
mit Lebensmittelschlauch	43
Rückzughaspel Edelstahl V4A	44
Rückzughaspel Stahlblech	45
Federrückzughaspel	46
Rückzughaspel mit Spezienschlauch	47
Standfuss zu Rückzughaspel	47
Kasten zu Rückzughaspel	48
Collins Wandhaspel mit Elektroantrieb oder Handkurbel	49

Zubehör

Schlauchwagen Profi	50
Schlauchsattel	50
Schlauchanschlussarmatur für Löschwasserleitungen "trocken"	51
Be- und Entlüftungsventile	51
Feuerwehr - Umstellhahn rostfrei	52
Türe mit Rahmen	52
Feuerhähne	53
Strahlrohre	54
Waschpistolen	55
Schlauchvarianten	56
Kupplungen, Übergänge, Verschraubungen, Dichtungen	57
Dichtungen, Schlauchverschraubungen, GEKA	60
Weiteres Zubehör	63

Ersatzhaspel

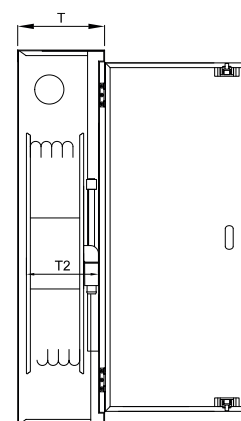
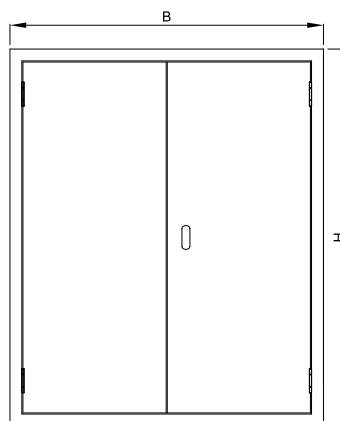
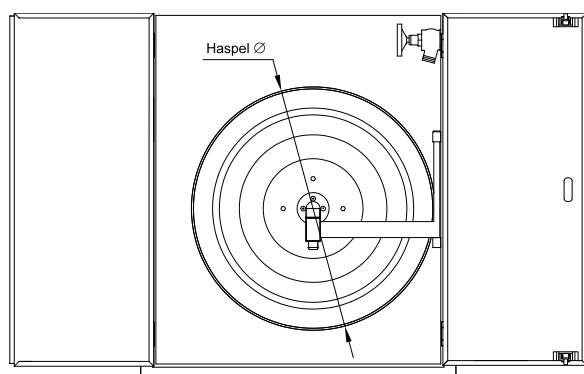
Ersatzhaspel	66
Ersatzteile Haspel	67
Kleinteile Haspel	68

Standardschrank Aufputz mit Platz für einen Haspel



Lieferumfang

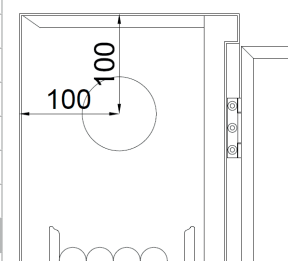
- Kasten in Stahlblech, grau grundiert
- Aufputzausführung
- 2-türig mit Griffloch
- Ausschwenkbarer Schlauchhaspel, rot pulverbeschichtet
- Haspel mit Löschpostenstandardschlauch 20 - 50m
- Mehrzweckstrahlrohr Euro
- Verbindungsschlauch mit Anschluss Raccord 1" Innengewinde
- Feuerhahn 1 1/4 x 1" Aussengewinde
- Vorgestanzte Löcher seitlich links/rechts



Preise, Grössen und Varianten

Art.-Nr.	Kastenmasse in mm			Haspelmasse in mm		Schlauchdimension Länge / Schlauch Ø*	Haspeltyp	Haspel Artikel Nr.	Preis un Fr.
	B	H	T	Haspel Ø / T2	Haspel Ø / T2				
SSA20	620	850	160	480/150	480/150	20m / 16/24mm	48/17/16	H1001.4	
SSA302	790	950	170	580/150	580/150	30m / 16/24mm	58/17/16	H1002.31	
SSA30	790	950	220	580/175	580/175	30m / 19/27mm	58/20/19	H1002.3	
SSA40	790	950	220	610/185	610/185	40m / 19/27mm	61/21/19	H1003	
SSA402	790	950	170	650/150	650/150	40m / 16/24mm	65/17/16	H1003.2	
SSA403	720	950	220	610/185	610/185	40m / 19/24mm	61/21/19	H1003	
SSA50	790	950	220	650/195	650/195	50m / 19/27mm	65/22/19	H1006.2	

Vorgestanztes Loch für den Wasseranschluss



Varianten	
MF0	Standardausführung mit Feuerhahn 1 1/4" AG mit 1" Raccord Anschluss
MF6	Mehrpreis für einen Feuerhahn 1" AG x 1" AG
MF5	Mehrpreis für einen Feuerhahn 1 1/4" AG x 1" AG Typ Nussbaum*2
MF1	Mehrpreis für einen Feuerhahn 1 1/4" AG mit Storz 55 Anschluss*2
MF2	Mehrpreis für einen Feuerhahn 1 1/2" AG mit Storz 55 Anschluss*2
MF3	Mehrpreis für einen Feuerhahn 2" AG mit Storz 55 Anschluss*2
MF8	Mehrpreis für einen Feuerhahn 2" AG mit Storz 55 Anschluss Typ Nussbaum*2
MF4	Minderpreis ohne Feuerhahn
RAL1	Mehrpreis für die Pulverbeschichtung in RAL nach Kundenwunsch
AFH	Loch für Feuerhahn nach Kundenwunsch
MP(X)	Mehrpreis Presshülse anstelle Schlauchbride X=(16),(19),(25)er Schlauch (Details siehe Seite 65)
	Leere Kästen siehe Seite 10

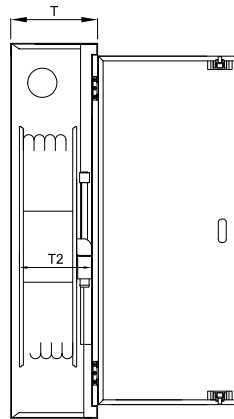
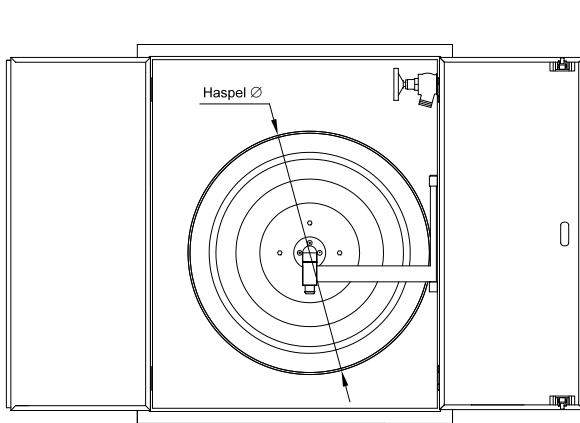
*Innen- und Aussendurchmesser , *2 anstatt Feuerhahn 1 1/4 "AG x 1" AG (Art.-Nr.: 7021)

Standardschrank Unterputz mit Platz für einen Haspel

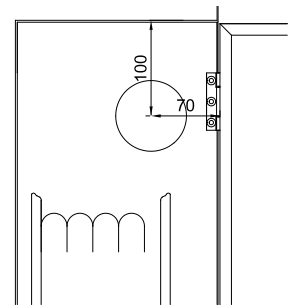


Lieferumfang

- Kasten in Stahlblech, grau grundiert
- Unterputzausführung
- 2-türig mit Griffloch
- Ausschwenkbarer Schlauchhaspel, rot pulverbeschichtet
- Haspel mit Löschpostenstandardschlauch 20 - 50m
- Mehrzweckstrahlrohr Euro
- Verbindungsschlauch mit Anschluss Raccord 1" Innengewinde
- Feuerhahn 1¼ x 1" Aussengewinde
- Vorgestanzte Löcher seitlich links/rechts



Vorgestanztes Loch für den Wasseranschluss



Preise, Grössen und Varianten

Art.-Nr.	Kastenmasse in mm			Aussparungsmasse in mm			Haspelmasse in mm		Schlauchdimensionen	Haspeltyp	Haspel Artikel Nr.	Preis in Fr.
	B	H	T	B	H	T	Haspel Ø / T2					
SSU20	570	800	160	590	820	160	480/150	20m / 16/24mm	48/17/16	H1001.4		
SSU30	740	900	160	760	920	160	610/150	30m / 16/24mm	61/17/16	H1003.9		
SSU40	740	900	210	760	920	210	610/185	40m / 19/27mm	61/21/19	H1003		
SSU401	740	900	170	760	920	170	650/150	40m / 16/24mm	65/17/16	H1003.2		
SSU402	740	900	160	760	920	160	650/150	40m / 16/24mm	65/17/16	H1003.2		
SSU50	740	900	210	760	920	210	650/195	50m / 19/27mm	65/22/19	H1006.2		

Varianten

MF0	Standardausführung mit Feuerhahn 1¼" AG mit 1" Raccord Anschluss	
MF6	Mehrpreis für einen Feuerhahn 1" AG x 1" AG	
MF5	Mehrpreis für einen Feuerhahn 1¼" AG x 1" AG*2 Typ Nussbaum	
MF1	Mehrpreis für einen Feuerhahn 1¼" AG mit Storz 55 Anschluss*2	
MF2	Mehrpreis für einen Feuerhahn 1½" AG mit Storz 55 Anschluss*2	
MF3	Mehrpreis für einen Feuerhahn 2" AG mit Storz 55 Anschluss*2	
MF8	Mehrpreis für einen Feuerhahn 2" AG mit Storz 55 Anschluss Typ Nussbaum*2	
MF4	Minderpreis ohne Feuerhahn	
RAL1	Mehrpreis für die Pulverbeschichtung in Ral nach Kundenwunsch	
AFH	Loch für Feuerhahn nach Kundenwunsch	
MP(X)	Mehrpreis Presshülse anstelle Bride X=(16),(19),(25)er Schlauch (Details siehe Seite 65)	
	Leere Kästen siehe Seite 10	

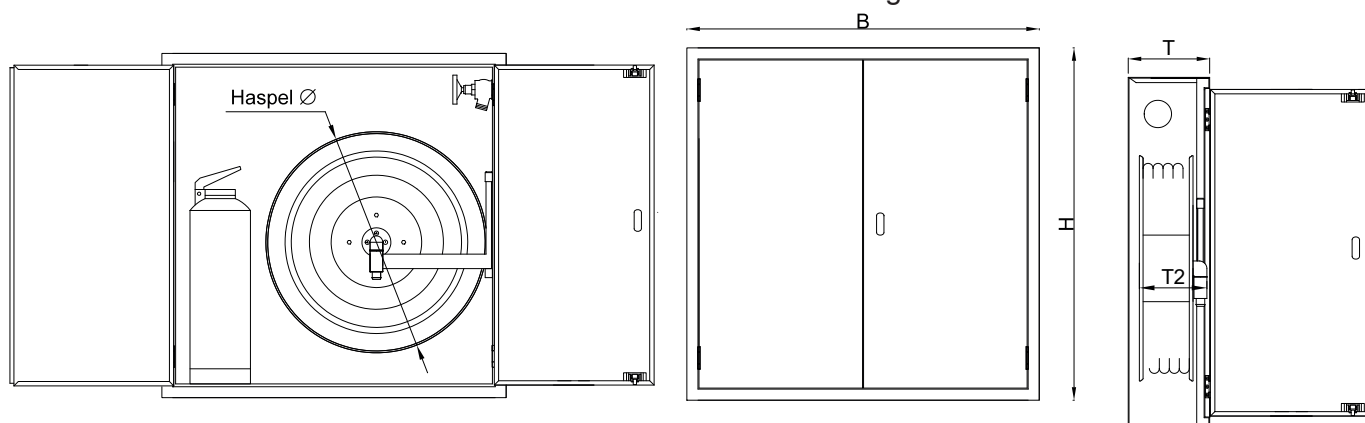
*Innen- und Aussendurchmesser , *2 anstatt Feuerhahn 1¼" AG x 1" AG (Art.-Nr.: 7021)

Kombischrank Aufputz mit Platz für einen Haspel und einen Handfeuerlöscher



Lieferumfang

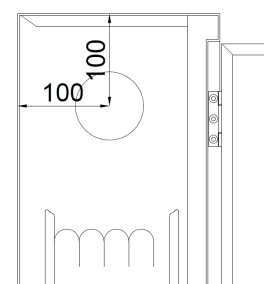
- Kasten in Stahlblech grau grundiert
- Aufputzausführung
- 2-türig mit Griffloch
- Ausschwenkbarer Schlauchhaspel, rot pulverbeschichtet
- Haspel mit Löschpostenstandardschlauch 20 - 50m
- Mehrzweckstrahlrohr Euro
- Verbindungsschlauch mit Anschluss Raccord 1" Innengewinde
- Feuerhahn 1 1/4 x 1" Aussengewinde
- Vorgestanzte Löcher seitlich links/rechts



Preise, Grössen und Varianten

Art.-Nr.	Kastenmasse in mm			Haspelmasse in mm	Schlauchdimensionen	Haspeltyp	Haspel Artikel Nr.	
	B	H	T					
KSA20	810	760	220	480 / 175	20m / 19/27mm	48/20/19	H1001.7	
KSA30	810	760	220	480 / 185	30m / 16/24mm	48/21/16	H1002.4	
KSA302	950	950	220	580 / 175	30m / 19/27mm	58/20/19	H1002.3	
KSA40	950	950	220	610 / 185	40m / 19/27mm	61/21/19	H1003	
KSA401	950	950	170	650 / 150	40m / 16/24mm	65/17/16	H1003.2	
KSA50	950	950	220	650 / 195	50m / 19/27mm	65/22/19	H1006.2	
Varianten								
MF0	Standardausführung mit Feuerhahn 1 1/4" AG mit 1" Raccord Anschluss							
MF6	Mehrpreis für einen Feuerhahn 1" AG x 1" AG							
MF5	Mehrpreis für einen Feuerhahn 1 1/4" AG x 1" AG* ² Typ Nussbaum							
MF1	Mehrpreis für einen Feuerhahn 1 1/4" AG mit Storz 55 Anschluss* ²							
MF2	Mehrpreis für einen Feuerhahn 1 1/2" AG mit Storz 55 Anschluss* ²							
MF3	Mehrpreis für einen Feuerhahn 2" AG mit Storz 55 Anschluss* ²							
MF8	Mehrpreis für einen Feuerhahn 2" AG mit Storz 55 Anschluss Typ Nussbaum* ²							
MF4	Minderpreis ohne Feuerhahn							
RAL1	Mehrpreis für die Pulverbeschichtung in Ral nach Kundenwunsch							
AFH	Loch für Feuerhahn nach Kundenwunsch							
MP(X)	Mehrpreis Presshülse anstelle Schlauchbride X=(16),(19),(25)er Schlauch (Details siehe Seite 65)							
	Leere Kästen siehe Seite 10							

Vorgestanztes Loch für den Wasseranschluss

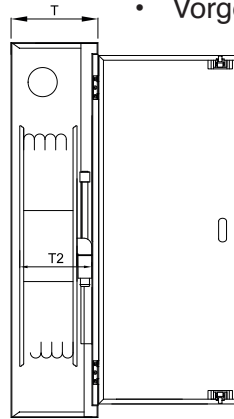
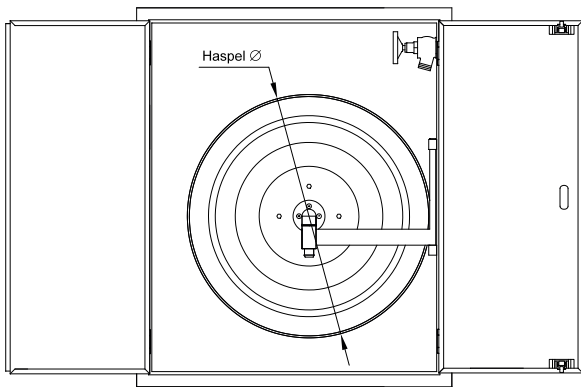


Kombischrank Unterputz Platz für einen Haspel und einen Handfeuerlöscher

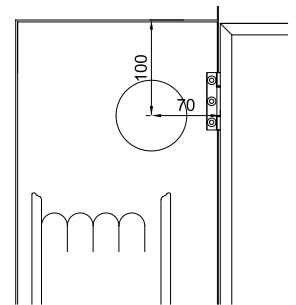


Lieferumfang

- Kasten in Stahlblech, grau grundiert
- Unterputzausführung
- 2-türig mit Griffloch
- Ausschwenkbarer Schlauchhaspel, rot pulverbeschichtet
- Haspel mit Löschpostenstandardschlauch 20 - 50m
- Mehrzweckstrahlrohr Euro
- Verbindungsschlauch mit Anschluss Raccord 1" Innengewinde
- Feuerhahn 1 1/4 x 1" Aussengewinde
- Vorgestanzte Löcher seitlich links/rechts



Vorgestanztes Loch für den Wasseranschluss



Preise, Grössen und Varianten

Art.-Nr.	Kastenmasse in mm			Aussparungsmasse in mm			Haspelmasse in mm		Schlauchdimensionen	Haspeltyp	Haspel Artikel Nr.	Preis in Fr.
	B	H	T	B	H	T	Haspel Ø / T2	Länge / Schlauch Ø*				
KSU20	760	710	210	780	730	210	480 / 175	20m / 19/27mm	48/20/19	H1001.7		
KSU30	760	710	210	780	730	210	480 / 185	30m / 16/24mm	48/21/16	H1002.4		
KSU302	900	900	210	920	920	210	580 / 185	30m / 19/27mm	58/20/19	H1002.3		
KSU40	900	900	210	920	920	210	610 / 185	40m / 19/27mm	61/21/19	H1003		
KSU401	900	900	170	920	920	170	650 / 150	40m / 16/24mm	65/17/16	H1003.2		
KSU402	900	900	160	920	920	160	650 / 150	40m / 16/24mm	65/17/16	H1003.2		
KSU50	900	900	210	920	920	210	650 / 195	50m / 19/27mm	65/22/19	H1006.2		

Varianten

MF0	Standardausführung mit Feuerhahn 1 1/4" AG mit 1" Raccord Anschluss	
MF6	Mehrpreis für einen Feuerhahn 1" AG x 1" AG	
MF5	Mehrpreis für einen Feuerhahn 1 1/4" AG x 1" AG *2 Typ Nussbaum	
MF1	Mehrpreis für einen Feuerhahn 1 1/4" AG mit Storz 55 Anschluss*2	
MF2	Mehrpreis für einen Feuerhahn 1 1/2" AG mit Storz 55 Anschluss*2	
MF3	Mehrpreis für einen Feuerhahn 2" AG mit Storz 55 Anschluss*2	
MF8	Mehrpreis für einen Feuerhahn 2" AG mit Storz 55 Anschluss Typ Nussbaum*2	
MF4	Minderpreis ohne Feuerhahn	
RAL1	Mehrpreis für die Pulverbeschichtung in Ral nach Kundenwunsch	
AFH	Loch Feuerhahn nach Kundenwunsch	
MP(X)	Mehrpreis Presshülse anstelle Schlauchbride X=(16),(19),(25)er Schlauch (Details siehe Seite 65)	
	Leere Kästen siehe Seite 10	

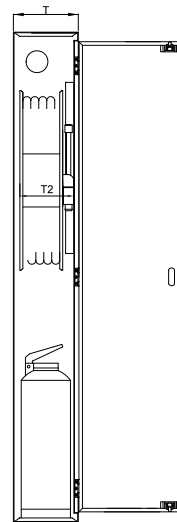
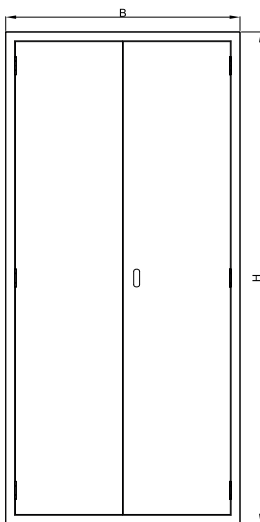
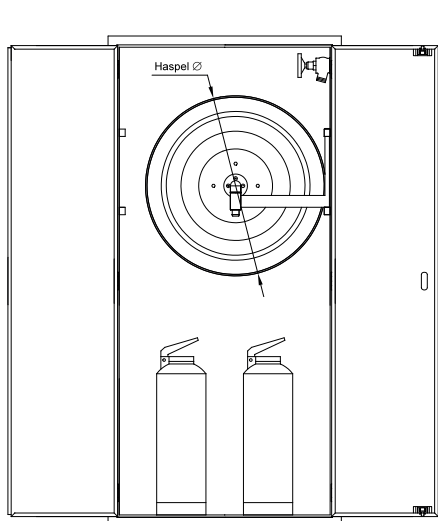
*Innen- und Aussendurchmesser , *2 anstatt Feuerhahn 1 1/4" AG x 1" AG (Art.-Nr.: 7021)

Doppelschrank Aufputz Platz für einen Haspel und zwei Handfeuerlöscher

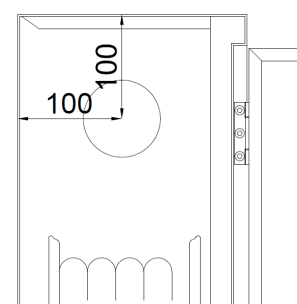


Lieferumfang

- Kasten in Stahlblech, grau grundiert
- Aufputzausführung
- 2-türig mit Griffloch
- Ausschwenkbarer Schlauchhaspel, rot pulverbeschichtet
- Haspel mit Löschpostenstandardschlauch 20 - 50m
- Mehrzweckstrahlrohr Euro
- Verbindungsschlauch mit Anschluss Raccord 1" Innengewinde
- Feuerhahn 1 1/4 x 1" Aussengewinde
- Vorgestanzte Löcher seitlich links/rechts



Vorgestanztes Loch für den Wasseranschluss



Preise, Grössen und Varianten

Art.-Nr.	Kastenmasse in mm			Haspelmasse in mm	Schlauchdimensionen	Haspeltyp	Haspel Artikel Nr.	Preis in Fr.
	B	H	T	Haspel Ø / T2				
DSA20	790	1660	220	480 / 175	20m / 19/27mm	48/20/19	H1001.7	
DSA30	790	1660	220	580 / 175	30m / 19/27mm	58/20/19	H1002.3	
DSA40	790	1660	220	610 / 185	40m / 19/27mm	61/21/19	H1003	
DSA50	790	1660	220	650 / 195	50m / 19/27mm	65/22/19	H1006.2	

Varianten

MF0	Standardausführung mit Feuerhahn 1 1/4" AG mit 1" Raccord Anschluss	
MF6	Mehrpreis für einen Feuerhahn 1" AG x 1" AG	
MF5	Mehrpreis für einen Feuerhahn 1 1/4" AG x 1" AG* ² Typ Nussbaum	
MF1	Mehrpreis für einen Feuerhahn 1 1/4" AG mit Storz 55 Anschluss* ²	
MF2	Mehrpreis für einen Feuerhahn 1 1/2" AG mit Storz 55 Anschluss* ²	
MF3	Mehrpreis für einen Feuerhahn 2" AG mit Storz 55 Anschluss* ²	
MF8	Mehrpreis für einen Feuerhahn 2" AG mit Storz 55 Anschluss Typ Nussbaum* ²	
MF4	Minderpreis ohne Feuerhahn	
RAL2	Mehrpreis für die Pulverbeschichtung in Ral nach Kundenwunsch	
AFH	Loch für Feuerhahn nach Kundenwunsch	
MP(X)	Mehrpreis Presshülse anstelle Schlauchbride X=(16),(19),(25)er Schlauch (Details siehe Seite 65)	
	Leere Kästen siehe Seite 10	

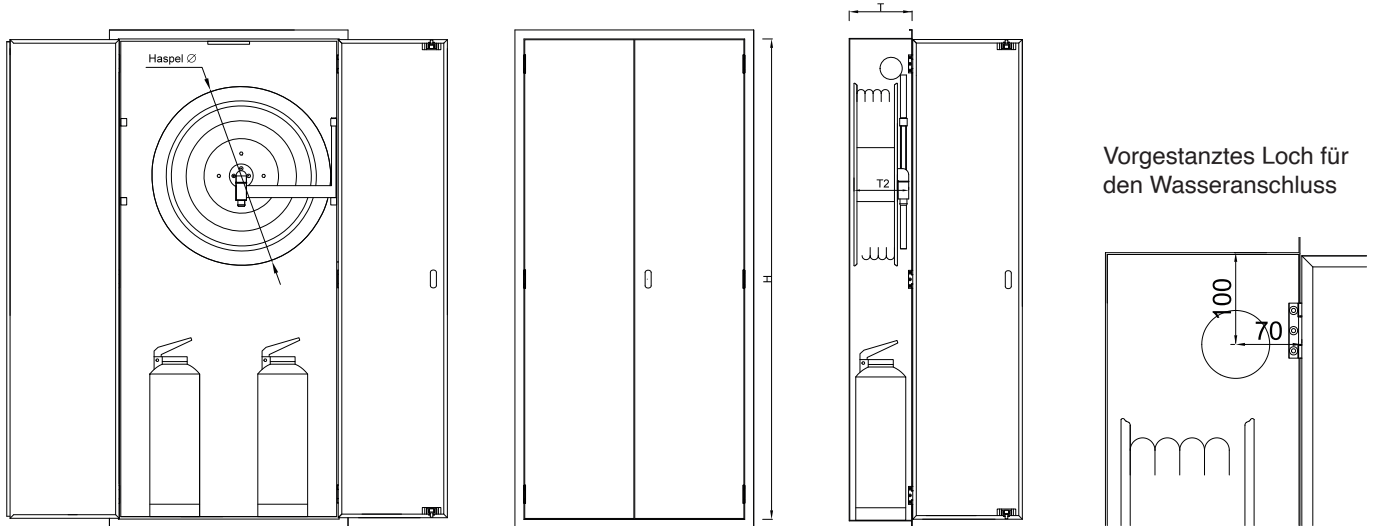
*Innen- und Aussendurchmesser , *² anstatt Feuerhahn 1 1/4" AG x 1" AG (Art.-Nr.: 7021)

Doppelschrank Unterputz Platz für einen Haspel und zwei Handfeuerlöscher



Lieferumfang

- Kasten in Stahlblech, grau grundiert
- Unterputzausführung
- 2-türig mit Griffloch
- Ausschwenkbarer Schlauchhaspel, rot pulverbeschichtet
- Haspel mit Löschpostenstandardschlauch 20 - 50m
- Mehrzweckstrahlrohr Euro
- Verbindungsschlauch mit Anschluss Raccord 1" Innengewinde
- Feuerhahn 1 1/4 x 1" Aussengewinde
- Vorgestanzte Löcher seitlich links/rechts



Preise, Grössen und Varianten

Art.-Nr.	Kastenmasse in mm			Aussparungsmasse in mm			Haspelmasse in mm	Schlauchdimensionen	Haspeltyp	Haspel Artikel Nr.	Preis in Fr.
	B	H	T	B	H	T	Haspel Ø / T2	Länge / Schlauch Ø*			
DSU20	560	1610	210	580	1630	210	480 / 175	20m / 19/27mm	48/20/19	H1001.7	
DSU30	560	1610	210	580	1630	210	480 / 185	30m / 16/24mm	48/21/16	H1002.4	
DSU40	740	1610	210	760	1630	210	610 / 185	40m / 19/27mm	61/21/19	H1003	
DSU50	740	1610	210	760	1630	210	650 / 195	50m / 19/27mm	65/22/19	H1006.2	

Varianten

MF0	Standardausführung mit Feuerhahn 1 1/4" AG mit 1" Raccord Anschluss	
MF6	Mehrpreis für einen Feuerhahn 1" AG x 1" AG	
MF5	Mehrpreis für einen Feuerhahn 1 1/4" AG x 1" AG* ² Typ Nussbaum	
MF1	Mehrpreis für einen Feuerhahn 1 1/4" AG mit Storz 55 Anschluss* ²	
MF2	Mehrpreis für einen Feuerhahn 1 1/2" AG mit Storz 55 Anschluss* ²	
MF3	Mehrpreis für einen Feuerhahn 2" AG mit Storz 55 Anschluss* ²	
MF8	Mehrpreis für einen Feuerhahn 2" AG mit Storz 55 Anschluss Typ Nussbaum* ²	
MF4	Minderpreis ohne Feuerhahn	
RAL2	Loch für Feuerhahn nach Kundenwunsch	
AFH	Loch für Feuerhahn nach Kundenwunsch	
MP(X)	Mehrpreis Presshülse anstelle Schlauchbride X=(16),(19),(25)er Schlauch (Details siehe Seite 65)	
	Leere Kästen siehe Seite 10	

*Innen- und Aussendurchmesser , *² anstatt Feuerhahn 1 1/4" AG x 1" AG (Art.-Nr.: 7021)

Standard Kästen leer



Lieferumfang

- Kasten in Stahlblech grau grundiert
- Kasten ohne Inhalt (leer)
- Vorgestanzte Löcher seitlich links/ rechts
- Haspelhalterung

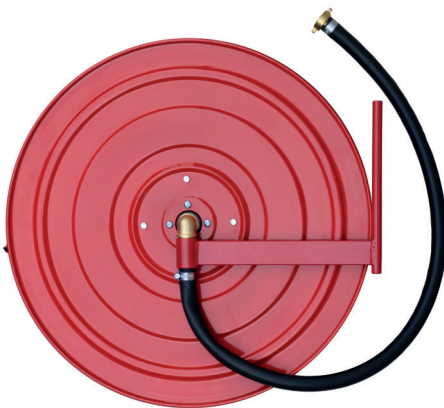
Preise, Grössen und Varianten

Art.-Nr.	Kastenmasse in mm			Aussparungsmasse in mm			Platz für	Preis in Fr.
	B	H	T	B	H	T		
Aufputzausführung								
SSA20L	620	850	160				1 x Haspel	
SSA302L	790	950	170				1 x Haspel	
SSA40L	790	950	220				1 x Haspel	
SSA403L	720	950	220				1 x Haspel	
KSA30L	810	760	220				1 x Haspel + 1 HFL	
KSA40L	950	950	220				1 x Haspel + 1 HFL	
KSA401L	950	950	170				1 x Haspel + 1 HFL	
KSA40LB	950	950	220	beidseitig bedienbar			1 x Haspel + 1 HFL	
KSA40OZL	900	900	210				1 x Haspel + 1 HFL	
DSA40L	790	1660	220				1 x Haspel + 2 HFL	
SELA40L	350	1950	820				1 x Haspel + 2 HFL	
SELA402L	350	1500	820	1 HFL liegend			1 x Haspel + 1 HFL	
SELA40KL	350	950	820				1 x Haspel	
SSA40ISOL	820	980	260				1 x Haspel	
KSA40ISOL	980	980	260				1 x Haspel + 1 HFL	
DSA40ISOL	840	1700	260				1 x Haspel + 2 HFL	
Unterputzausführung								
SSU20L	570	800	160	590	820	160	1 x Haspel	
SSU30L	740	900	160	780	920	160	1 x Haspel	
SSU40L	740	900	210	760	920	210	1 x Haspel	
SSU401L	740	900	170	760	920	170	1 x Haspel	
KSU30L	760	710	210	780	730	210	1 x Haspel + 1 HFL	
KSU40L	900	900	210	920	920	210	1 x Haspel + 1 HFL	
KSU401L	900	900	170	920	920	170	1 x Haspel + 1 HFL	
KSU402L	900	900	160	920	920	160	1 x Haspel + 1 HFL	
KSU403L	950	950	160	950	950	160	1 x Haspel + 1 HFL	
DSU30L	560	1610	210	580	1630	210	1 x Haspel + 2 HFL	
DSU40L	740	1610	210	760	1630	210	1 x Haspel + 2 HFL	
SELU40L	300	1900	780	320	1920	320	1 x Haspel + 2 HFL	
SELU402L	320	1500	780	340	1520	780	1 x Haspel + 1 HFL	
SSU40ISOL	780	940	245	800	960	245	1 x Haspel	
KSU40ISOL	940	940	245	960	960	245	1 x Haspel + 1 HFL	
DSU40ISOL	780	1650	240	800	1670	240	1 x Haspel + 2 HFL	
In allen RAL Farben erhältlich. Beispiel: (SSU20LRAL3001)								
Alle Kasten sind auch in Edelstahl V2A oder V4A erhältlich. Beispiel: (SSU20LR)								

Standard Haspel

Preise, Grössen und Varianten

Art.-Nr.	Haspelmasse in mm			Schlauchdimensionen	Passend zu	Preis in Fr.
	Bezeichnung	Haspel Ø	T			
H1001.4	48/17/16	480	150	20m / 16/24mm	SSA20, SSU20	
H1001.7	48/20/19	480	175	20m / 19/27mm	KSA/U20, DSA/U20, SELA/U20, SELA/U20K, SES20, KSA20OZ	
H1002.3	58/20/19	580	175	30m / 19/27mm	KSA/U302, KSA30OZ, KSA30SR, DSA30, DSU302, SSU302, SELA/U30/K, SES30	
H1002.4	48/21/16	480	185	30m / 16/24mm	KSA/U30, DSU30	
H1002.31	58/17/16	580	150	30m / 16/24mm	SSA302	
H1003.9	61/17/16	610	150	30m / 16/24mm	SSU30	
H1003	61/21/19	610	185	40m / 19/27mm	KSA/U40, KSA404, SSA/U40, SSA403, SSU302, DAS/U40, SELA/U40, SELA/U402, SES40	
H1003.2	65/17/16	650	185	40m / 16/24mm	KSA/U401, KSU402, SSA/U402, SSU401	
H1006.2	65/22/19	650	195	50m / 19/27mm	DAS/U50, KSA/U50, KSA50OZ, SSA/U50	
Varianten						
MH0	Standardausführung Haspel mit Zuleitung 1" Raccord					
MH1	Mehrpreis Haspel mit Zuleitung Storz 55 gekrümmt					
MH2	Mehrpreis Haspel mit Zuleitung Storz 55 gerade					
MP(X)	Mehrpreis Presshülse anstelle Schlauchbride X=(16),(19),(25)er Schlauch (Details siehe Seite 65)					
*Innen- und Aussendurchmesser						



Lieferumfang

- Haspel inkl. Schlauch und Strahlrohr
- Inkl. Haspelarm und Zuleitung
- Ohne Feuerhahn

Standard Haspel Edelstahl

Preise, Grössen und Varianten

Art.-Nr.	Haspelmasse in mm			Schlauchdimensionen	Preis in Fr.	
	Bezeichnung	Haspel Ø	T			
H1001.8R	61/20/19	610	175	20m / 19/27mm		
H1001.7R	48/20/19	480	175	20m / 19/27mm		
H1002.7R	61/21/19	610	185	30m / 19/27mm		
H1003R	61/21/19	610	185	40m / 19/27mm		
Varianten						
MH0C	Standardausführung Haspel mit Zuleitung 1" Raccord					
MH1	Mehrpreis Haspel mit Zuleitung Storz 55 gekrümmt					
MH2	Mehrpreis Haspel mit Zuleitung Storz 55 gerade					
MP(X)	Mehrpreis Presshülse anstelle Schlauchbride X=(16),(19),(25)er Schlauch (Details siehe Seite 65)					
*Innen- und Aussendurchmesser						



Lieferumfang

- Haspel inkl. Schlauch und Strahlrohr
- Inkl. Haspelarm und Zuleitung
- Ohne Feuerhahn

Offener Haspel



Lieferumfang

- Ausschwenkbarer Schlauchhaspel, in Stahlblech, rot pulverbeschichtet
- Haspel mit Löschpostenstandardschlauch 20 - 50m
- Wasserführende Achse aus Messing
- Haspelarm in Stahlblech, rot pulverbeschichtet
- Mehrzweckstrahlrohr Euro
- Verbindungsschlauch mit Anschluss Raccord 1" Innengewinde
- Feuerhahn 1 1/4 x 1" Aussengewinde
- Wandhalterung Stahlblech verzinkt
- Inklusive Wandhalterung

Preise, Grössen und Varianten

Art.-Nr.	Haspelmasse in mm		Schlauchdimensionen Länge / Schlauch Ø*	Haspeltyp	Preis in Fr.
	Haspel Ø	T			
OH20	480	175	20m / 16/24mm	48/20/16	
OH202	480	175	20m / 19/27mm	48/20/19	
OH30	480	185	30m / 16/24mm	48/21/16	
OH302	580	175	30m / 19/27mm	58/20/19	
OH303	650	150	30m / 19/27mm	65/17/19	
OH40	610	185	40m / 19/27mm	61/21/19	
OH402	580	195	40m / 19/27mm	58/22/19	
OH50	650	195	50m / 19/27mm	65/22/19	

Varianten

MF0	Standardausführung mit Feuerhahn 1 1/4" AG mit 1" Raccord Anschluss	
MF6	Mehrpreis für einen Feuerhahn 1" AG x 1" AG	
MF5	Mehrpreis für einen Feuerhahn 1 1/4" x 1" AG *2 Typ Nussbaum	
MF1	Mehrpreis für einen Feuerhahn 1 1/4" AG mit Storz 55 Anschluss*2	
MF2	Mehrpreis für einen Feuerhahn 1 1/2" AG mit Storz 55 Anschluss*2	
MF3	Mehrpreis für einen Feuerhahn 2" AG mit Storz 55 Anschluss*2	
MF8	Mehrpreis für einen Feuerhahn 2" AG mit Storz 55 Anschluss Typ Nussbaum*2	
MF4	Minderpreis ohne Feuerhahn	
MP(X)	Mehrpreis Presshülse anstelle Schlauchbride X=(16),(19),(25)er Schlauch (Details siehe Seite 65)	
HK1	Mehrpreis für eine feste Handkurbel	
HK2	Mehrpreis für eine drehbare Handkurbel	
HK3	Mehrpreis für eine drehbare, umschlagbare Handkurbel	
SK1	Spezialwandkonsole verstärkt / Eckkonsole vernickelt	
SK1V2A	Spezialwandkonsole verstärkt / Eckkonsole Cromstahl V2A	

*Innen- und Aussendurchmesser, *2 anstatt Feuerhahn 1 1/4" AG x 1" AG (Art.-Nr.: 7021)



SK1 / SK1V2A



HK1: Handkurbel fest



HK2: Handkurbel drehbar



HK3: Handkurbel drehbar, umklappbar

Offener Haspel in Edelstahl mit Löschpostenstandardschlauch



Lieferumfang

- Ausschwenkbarer Schlauchhaspel in Edelstahl V2A
- Wasserführung durch die Achse, in Messing vernickelt
- Haspelarm in Edelstahl V2A
- Haspel mit Löschpostenstandardschlauch 20 - 40m
- Mehrzweckstrahlrohr schwarz Typ DN schwarz
- Verbindungsschlauch mit Anschluss Raccord 1" Innengewinde
- Feuerhahn 1 1/4 x 1" Aussengewinde, vernickelt
- Briden in Edelstahl V2A
- Inklusiv Wandhalterung in Edelstahl V2A

Preise, Grössen und Varianten

Art.-Nr.	Haspelmasse in mm		Schlauchdimensionen	Preis in Fr.
	Haspel Ø	T		
OH20R	480	175	20m / 19/27mm	
OH30R	480	185	30m / 16/24mm	
OH302R	610	175	30m / 19/27mm	
OH40R	610	185	40m / 19/27mm	
Varianten				
MV4A48	Mehrpreis für Haspelscheiben in Edelstahl V4A, Haspel Ø 480mm			
MV4A61	Mehrpreis für Haspelscheiben in Edelstahl V4A, Haspel Ø 610mm			
MF0C	Standardausführung mit Feuerhahn 1 1/4" AG mit 1" Raccord Anschluss vernickelt			
MF1C	Mehrpreis für einen Feuerhahn 1 1/4" AG mit Storz 55 Anschluss vernickelt* ²			
MF2	Mehrpreis für einen Feuerhahn 1 1/2" AG mit Storz 55 Anschluss* ²			
MF3	Mehrpreis für einen Feuerhahn 2" AG mit Storz 55 Anschluss* ²			
MF5	Mehrpreis für einen Feuerhahn 1 1/4" AG x 1" AG Typ Nussbaum* ²			
MF6	Mehrpreis für einen Feuerhahn 1" AG x 1" AG			
MF8	Mehrpreis für einen Feuerhahn 2" AG mit Storz 55 Anschluss Typ Nussbaum* ²			
MF4	Minderpreis ohne Feuerhahn			
MP(X)	Mehrpreis Presshülse anstelle Schlauchbride X=(16),(19),(25)er Schlauch (Details siehe Seite 65)			
HK1	Mehrpreis für ein feste Handkurbel			
HK2	Mehrpreis für eine drehbare Handkurbel			
HK3	Mehrpreis für eine drehbare, umschlagbare Handkurbel			
SK1	Spezialwandkonsole verstärkt / Eckkonsole vernickelt			
SK1V2A	Spezialwandkonsole verstärkt / Eckkonsole Cromstahl V2A			

*Innen- und Aussendurchmesser, *² anstatt Feuerhahn 1 1/4" AG x 1" AG (Art.-Nr.: 7021)



SK1 / SK1V2A



HK1: Handkurbel fest



HK2: Handkurbel drehbar



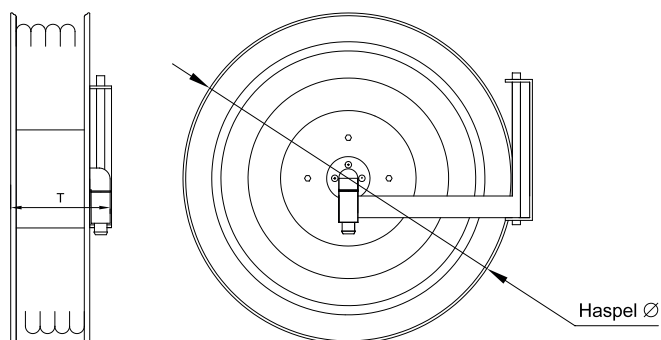
HK3: Handkurbel drehbar, umklappbar

Offener Haspel in Edelstahl mit Lebensmittelschlauch



Lieferumfang

- Ausschwenkbarer Schlauchhaspel in Edelstahl V2A
- Wasserführung durch die Achse, in Messing vernickelt
- Haspelarm in Edelstahl V2A
- Haspel mit Lebensmittelschlauch 20 - 40m
- Waschpistole aus Messing und Edelstahl
- Verbindungsschlauch mit Anschluss Raccord 1" Innengewinde
- Feuerhahn 1 1/4 x 1" Aussengewinde, vernickelt
- Briden in Edelstahl V2A
- Inklusiv Wandhalterung in Edelstahl V2A



Preise, Grössen und Varianten

Art.-Nr.	Haspelmasse in mm		Schlauchdimensionen	Preis in Fr.
	Haspel Ø	T	Länge / Schlauch Ø*	
OH20RT	480	175	20m / 19/27mm	
OH30RT	480	185	30m / 16/24mm	
OH40RT	610	185	40m / 19/27mm	
Varianten				
MV4A48	Mehrpreis für Haspelscheiben in Edelstahl V4A, Haspel Ø 480mm			
MV4A61	Mehrpreis für Haspelscheiben in Edelstahl V4A, Haspel Ø 610mm			
MF0C	Standardausführung mit Feuerhahn 1 1/4" AG mit 1" Raccord Anschluss vernickelt			
MF1C	Mehrpreis für einen Feuerhahn 1 1/4" AG mit Storz 55 Anschluss vernickelt*2			
MF1	Mehrpreis für einen Feuerhahn 1 1/4" AG mit Storz 55 Anschluss*2			
MF2	Mehrpreis für einen Feuerhahn 1 1/2" AG mit Storz 55 Anschluss*2			
MF3	Mehrpreis für einen Feuerhahn 2" AG mit Storz 55 Anschluss*2			
MF4	Minderpreis ohne Feuerhahn			
MF5	Mehrpreis für einen Feuerhahn 1 1/4" AG x 1" AG Typ Nussbaum*2			
MF6	Mehrpreis für einen Feuerhahn 1" AG x 1" AG			
MF8	Mehrpreis für einen Feuerhahn 2" AG mit Storz 55 Anschluss Typ Nussbaum*2			
MP(X)	Mehrpreis Presshülse anstelle Schlauchbride X=(16),(19),(25)er Schlauch (Details siehe Seite 65)			
HK1	Mehrpreis für ein feste Handkurbel			
HK2	Mehrpreis für eine drehbare Handkurbel			
HK3	Mehrpreis für eine drehbare, umschlagbare Handkurbel			
SK1V2A	Spezialwandkonsole verstärkt / Eckkonsole Cromstahl V2A			

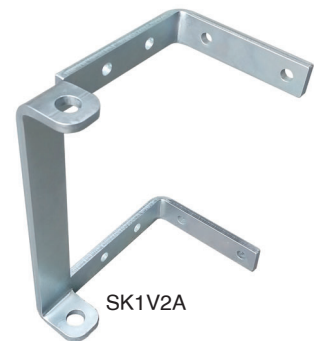
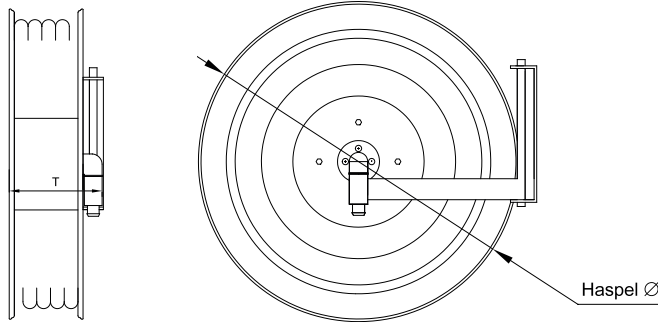
*Innen- und Aussendurchmesser , *2 anstatt Feuerhahn 1 1/4" AG x 1" AG (Art.-Nr.: 7021)

Offener Haspel mit Edelstahlscheiben (nur Scheiben in Edelstahl)



Lieferumfang

- Ausschwenkbarer Schlauchhaspel mit Edelstahlscheiben
- Haspel mit Löschpostenstandardschlauch 20 - 40m
- Wasserführung durch die Achse
- Haspelarm verzinkt
- Mehrzweckstrahlrohr, schwarz Typ DN
- Verbindungsschlauch mit Anschluss Raccord 1" Innengewinde
- Feuerhahn 1 1/4 x 1" Aussengewinde, Messing
- Inklusiv Wandhalterung vernickelt



Preise, Grössen und Varianten

Art.-Nr.	Haspelmasse in mm		Schlauchdimensionen	Preis in Fr.
	Haspel Ø	T	Länge / Schlauch Ø*	
OH20RI	480	175	20m / 19/27mm	
OH30RI	480	185	30m / 16/24mm	
OH40RI	610	185	40m / 19/27mm	
MV4A48	Mehrpreis für Haspelscheiben in Edelstahl V4A, Haspel Ø 480mm			
MV4A61	Mehrpreis für Haspelscheiben in Edelstahl V4A, Haspel Ø 610mm			
MF0C	Standardausführung mit Feuerhahn 1 1/4" AG mit 1" Raccord Anschluss vernickelt			
MF1C	Mehrpreis für einen Feuerhahn 1 1/4" AG mit Storz 55 Anschluss vernickelt*2			
MF1	Mehrpreis für einen Feuerhahn 1 1/4" AG mit Storz 55 Anschluss*2			
MF2	Mehrpreis für einen Feuerhahn 1 1/2" AG mit Storz 55 Anschluss*2			
MF3	Mehrpreis für einen Feuerhahn 2" AG mit Storz 55 Anschluss*2			
MF4	Minderpreis ohne Feuerhahn			
MF5	Mehrpreis für einen Feuerhahn 1 1/4" AG x 1" AG Typ Nussbaum*2			
MF6	Mehrpreis für einen Feuerhahn 1" AG x 1" AG			
MF8	Mehrpreis für einen Feuerhahn 2" AG mit Storz 55 Anschluss Typ Nussbaum*2			
MP(X)	Mehrpreis Presshülse anstelle Schlauchbride X=(16),(19),(25)er Schlauch (Details siehe Seite 65)			
HK1	Mehrpreis für eine feste Handkurbel			
HK2	Mehrpreis für eine drehbare Handkurbel			
HK3	Mehrpreis für eine drehbare, umschlagbare Handkurbel			
SK1V2A	Spezialwandkonsole verstärkt / Eckkonsole Cromstahl V2A			

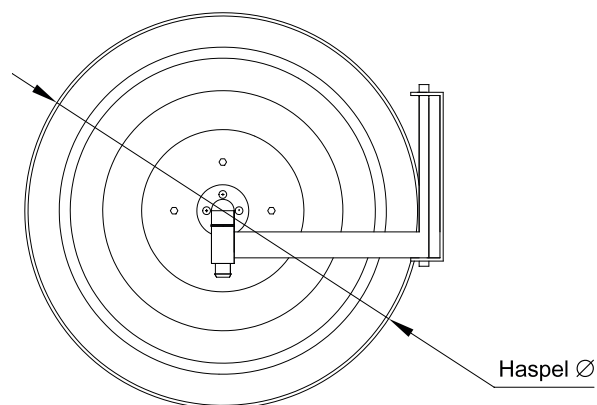
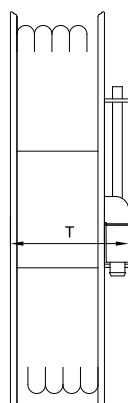
*Innen- und Aussendurchmesser, *2 anstatt Feuerhahn 1 1/4" AG x 1" AG (Art.-Nr.: 7021)

Offener Haspel nach EU Norm



Lieferumfang

- Ausschwenkbarer Schlauchhaspel, in Stahlblech, rot pulverbeschichtet
- Wasserführende Achse aus Messing
- Haspelarm in Stahlblech, rot pulverbeschichtet
- Haspel mit Löschpostenstandardschlauch 20 - 45m
- Zuleitungsschlauch mit Storz 55 gekrümmt
- Mehrzweckstrahlrohr Euro 1"
- Feuerhahn 2" AG x Storz 55
- Inklusiv Wandhalterung



HK1: Handkurbel fest



HK2: Handkurbel drehbar



HK3: Handkurbel drehbar, umklappbar

Preise, Grössen und Varianten

Art.-Nr.	Haspelmasse in mm		Schlauchdimensionen Länge / Schlauch Ø*	Preis in Fr.
	Haspel Ø	T2		
OH20EU	610	195	20m / 25/34mm	
OH30EU	650	195	30m / 25/34mm	
OH35EU	650	220	35m / 25/34mm	
Varianten				
HK1	Mehrpreis für eine feste Handkurbel			
HK2	Mehrpreis für eine drehbare Handkurbel			
HK3	Mehrpreis für eine drehbare, umschlagbare Handkurbel			
Z1008	Wandkonsole			
SK1	Spezialwandkonsole / Eckkonsole vernickelt			

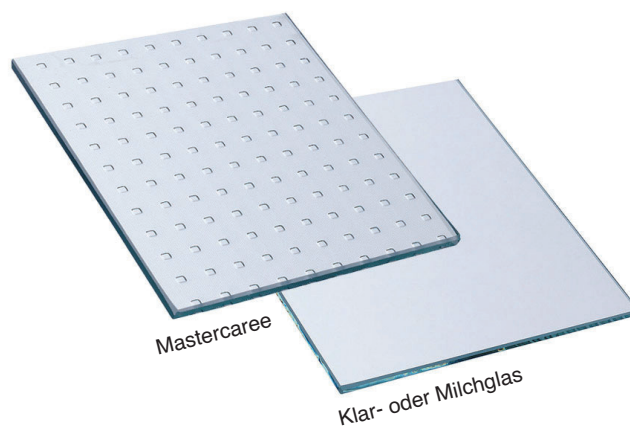
*Innen- und Aussendurchmesser

Löschposten mit Glastüre mit Platz für einen Haspel und einen Handfeuerlöscher

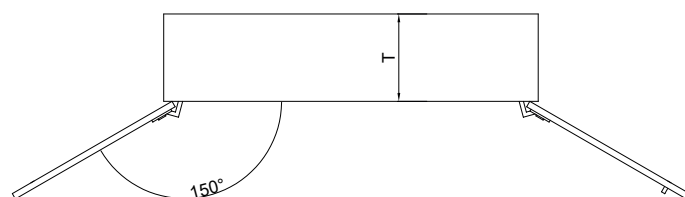
In diversen Stilen und Varianten lieferbar

Art.-Nr.	Kastenmasse in mm			Haspelmasse in mm		Schlauchdimensionen	Preis in Fr.
	B	H	T	Haspel Ø / T2	Länge / Schlauch Ø*		
KSA40tSG	AP	950	950	220	610 / 185	40m / 19/27mm	
KSU40SG	UP	900	900	210	610 / 185	40m / 19/27mm	
Varianten							
RAL1	Mehrpreis für die Pulverbeschichtung in Ral nach Kundenwunsch						
Die Aussparungsmasse für die Unterputzausführungen ist Kastenmass + 20mm							

- Alle MBS Schränke sind grundsätzlich nur mit Sicherheitsglas lieferbar.
- Es wird empfohlen die Kasten mit Glas in RAL Pulverbeschichtet zu bestellen.
- Es besteht zudem die Möglichkeit, die Kasten hinten und vorne zu verglasen.
- Preise und Sondergrößen auf Anfrage



Kombischrank ohne Zargen mit Platz für einen Haspel und einen Handfeuerlöscher



Lieferumfang

- Kasten in Stahlblech, grau grundiert 3mm verstärkt
- Ohne Zargen mit innen liegenden Türscharnieren
- Türen können maximal 150° geöffnet werden
- Aufputz- oder Unterputzausführung
- 2-türig mit Griffloch
- Ausschwenkbarer Schlauchhaspel, rot pulverbeschichtet
- Haspel mit Löschpostenstandardschlauch 20 - 50m
- 1m Verbindungsschlauch mit Anschluss Raccord 1" Innengewinde
- Feuerhahn 1 1/4 x 1" Aussengewinde

Preise, Grössen und Varianten

Art.-Nr.	Kastenmasse in mm			Haspelmasse in mm		Schlauchdimensionen	Preis in Fr.
	B	H	T	Haspel Ø / T	Länge / Schlauch Ø*		
KSA20OZ	900	900	210	480 / 175	20m 19/27mm		
KSA30OZ	900	900	210	580 / 175	30m 19/27mm		
KSA40OZ	900	900	210	610 / 185	40m 19/27mm		
KSA50OZ	900	900	210	650 / 195	50m 19/27mm		
Varianten							
MF0	Standardausführung mit Feuerhahn 1 1/4" AG mit 1" Raccord Anschluss						
MF1	Mehrpreis für einen Feuerhahn 1 1/4" AG mit Storz 55 Anschluss*2						
MF2	Mehrpreis für einen Feuerhahn 1 1/2" AG mit Storz 55 Anschluss*2						
MF3	Mehrpreis für einen Feuerhahn 2" AG mit Storz 55 Anschluss*2						
MF4	Minderpreis ohne Feuerhahn						
MF5	Mehrpreis für einen Feuerhahn Typ Nussbaum 1 1/4" AG x 1" AG *2						
MF6	Mehrpreis für einen Feuerhahn 1" AG x 1" AG						
MF8	Mehrpreis für einen Feuerhahn 2" AG mit Storz 55 Anschluss Typ Nussbaum*2						
MP(X)	Mehrpreis Presshülse anstelle Schlauchbride X=(16),(19),(25)er Schlauch (Details siehe Seite 65)						
RAL1	Mehrpreis für die Pulverbeschichtung in Ral nach Kundenwunsch						
AFH	Loch für Feuerhahn nach Kundenwunsch						
*Innen- und Aussendurchmesser , *2 anstatt Feuerhahn 1 1/4" AG x 1" AG (Art.-Nr.: 7021)							

Kombischrank mit Wetterschutzdach Platz für einen Haspel und einen Handfeuerlöscher



Lieferumfang (auf Wunsch individualisierbar)

- Kasten in Stahlblech, rot pulverbeschichtet mit Wetterschutzdach (auf Wunsch auch in jeder anderen RAL Farbe erhältlich)
- Aufputzausführung
- Inklusiv Wetterschutzdach
- 2-türig mit Griffloch und Rollschnäpper
- Ausschwenkbarer Schlauchhaspel in rot pulverbeschichtet
- Haspel mit Löschpostenstandardschlauch 20 - 50m
- Zuleitungsschlauch mit Anschluss 1" Raccord
- Mehrzweckstrahlrohr Euro
- Feuerhahn 1¼" x 1" Aussengewinde
- Vorgestanzte Löcher seitlich links/rechts

Preise, Grössen und Varianten

Art.-Nr.	Kastenmasse in mm			Haspelmasse in mm	Schlauchdimensionen	
	B	H	T	Haspel Ø / T2	Länge / Schlauch Ø*	
KSA40WSRAL3001	950	950	220	610 / 185	40m / 19/27mm	
Varianten						
MF0	Standardausführung mit Feuerhahn 1¼" AG mit 1" Raccord Anschluss					
MF1	Mehrpreis für einen Feuerhahn 1¼" AG mit Storz 55 Anschluss* ²					
MF2	Mehrpreis für einen Feuerhahn 1½" AG mit Storz 55 Anschluss* ²					
MF3	Mehrpreis für einen Feuerhahn 2" AG mit Storz 55 Anschluss* ²					
MF4	Minderpreis ohne Feuerhahn					
MF5	Mehrpreis für einen Feuerhahn Typ Nussbaum 1¼" AG x 1" AG ²					
MF6	Mehrpreis für einen Feuerhahn 1" AG x 1" AG					
MF8	Mehrpreis für einen Feuerhahn 2" AG mit Storz 55 Anschluss Typ Nussbaum* ²					
MP(X)	Mehrpreis Presshülse anstelle Schlauchbride X=(16),(19),(25)er Schlauch (Details siehe Seite 65)					
AFH	Loch für Feuerhahn nach Kundenwunsch					
*Innen- und Aussendurchmesser , * ² anstatt Feuerhahn 1¼" AG x 1" AG (Art.-Nr.: 7021)						

Kombischrank mit Wetterschutzdach + isoliert

Platz für einen Haspel und einen Handfeuerlöscher

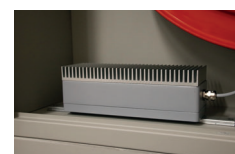


Lieferumfang (auf Wunsch individualisierbar)

- Kasten in Stahlblech, grau grundiert mit Wetterschutzdach, isoliert mit Heizung (Kasten kann nur lackiert und nicht Pulverbeschichtet werden)
- Aufputzausführung
- Inklusiv Wetterschutzdach
- 2-türig mit Stangenschloss
- Ausschwenkbarer Schlauchhaspel, rot pulverbeschichtet
- Haspel mit Löschpostenstandardschlauch
- Löschpostenstandardschlauch 20 - 50m
- Zuleitungsschlauch mit Anschluss 1" Raccord
- Mehrzweckstrahlrohr Euro
- Feuerhahn 1 1/4" x 1" Aussengewinde
- Heizung 230V / 250W / IP65



Detail Schloss



Detail Heizung Art: 6040

Preise, Grössen und Varianten

Art.-Nr.	Kastenmasse in mm			Material	Haspelmasse in mm	Schlauchdimensionen	
	B	H	T		Haspel Ø / T2	Länge / Schlauch Ø*	
KSA40WSIS	980	980	260	Stahlblech	610 / 185	40m / 19/27mm	
KSA40WSISV	980	980	260	Edelstahl (V2A)	610 / 185	40m / 19/27mm	
Varianten							
MF0	Standardausführung mit Feuerhahn 1 1/4" AG mit 1" Raccord Anschluss						
MF1	Mehrpreis für einen Feuerhahn 1 1/4" AG mit Storz 55 Anschluss*2						
MF2	Mehrpreis für einen Feuerhahn 1 1/2" AG mit Storz 55 Anschluss*2						
MF3	Mehrpreis für einen Feuerhahn 2" AG mit Storz 55 Anschluss*2						
MF4	Minderpreis ohne Feuerhahn						
MF5	Mehrpreis für einen Feuerhahn Typ Nussbaum 1 1/4" AG x 1" AG*2						
MF6	Mehrpreis für einen Feuerhahn 1" AG x 1" AG						
MF8	Mehrpreis für einen Feuerhahn 2" AG mit Storz 55 Anschluss Typ Nussbaum*2						
MP(X)	Mehrpreis Presshülse anstelle Schlauchbride X=(16),(19),(25)er Schlauch						
AFHiso	Loch für Feuerhahn nach Kundenwunsch						
RALISO	Mehrpreis RAL nach Angabe für alle isolierten Kästen, Nasslackierung						
*Innen- und Aussendurchmesser , *2 anstatt Feuerhahn 1 1/4" AG x 1" (Art.-Nr.: 7021)							

Isolierter Löschposten Aufputz



Detail Schloss



Detail Heizung Art: 6040

Lieferumfang (auf Wunsch individualisierbar)

- Kasten in Stahlblech, grau grundiert oder Edelstahl V2A
- Rundum isoliert mit 20mm dicker Isolationsschicht
- Aufputzausführung
- 2-türig mit Stangenschloss
- Heizung rostfrei 230V/250Watt IP65
- Ausschwenkbarer Schlauchhaspel, rot pulverbeschichtet
- Haspel mit Löschpostenstandardschlauch 20 - 50m
- Mehrzweckstrahlrohr Euro
- Feuerhahn 1 1/4 x 1" Aussengewinde

Preise, Grössen und Varianten

Art.-Nr.	Kastenmasse in mm			Material	Platz für	Haspelmasse in mm		Schlauchdimensionen	Preis in Fr.
	B	H	T			Haspel Ø / T2	Länge / Schlauch Ø*		
SSA30ISO	820	980	260	Stahlblech		580 / 175	30m / 19/27mm		
SSA40ISO	820	980	260	Stahlblech		610 / 185	40m / 19/27mm		
SSA50ISO	820	980	260	Stahlblech		650 / 195	50m / 19/27mm		
KSA30ISO	980	980	260	Stahlblech	1 Handfeuerlöscher	580 / 175	30m / 19/27mm		
KSA40ISO	980	980	260	Stahlblech	1 Handfeuerlöscher	610 / 185	40m / 19/27mm		
KSA50ISO	980	980	260	Stahlblech	1 Handfeuerlöscher	650 / 195	50m / 19/27mm		
KSAR40RISO	950	950	220	Edelstahl V2A	1 Handfeuerlöscher	610 / 185	40m / 19/27mm		
DSA20ISO	840	1700	260	Stahlblech	2 Handfeuerlöscher	580 / 175	20m / 19/27mm		
DSA30ISO	840	1700	260	Stahlblech	2 Handfeuerlöscher	580 / 175	30m / 19/27mm		
DSA40ISO	840	1700	260	Stahlblech	2 Handfeuerlöscher	650 / 195	40m / 19/27mm		
DSA50ISO	840	1700	260	Stahlblech	2 Handfeuerlöscher	650 / 195	50m / 19/27mm		

Varianten

MF0	Standardausführung mit Feuerhahn 1 1/4" AG mit 1" Raccord Anschluss	
MF1	Mehrpreis für einen Feuerhahn 1 1/4" AG mit Storz 55 Anschluss*2x	
MF2	Mehrpreis für einen Feuerhahn 1 1/2" AG mit Storz 55 Anschluss*2	
MF3	Mehrpreis für einen Feuerhahn 2" AG mit Storz 55 Anschluss*2	
MF4	Minderpreis ohne Feuerhahn	
MF5	Mehrpreis für einen Feuerhahn Typ Nussbaum 1 1/4" AG x 1" AG*2	
MF6	Mehrpreis für einen Feuerhahn 1" AG x 1" AG	
MF8	Mehrpreis für einen Feuerhahn 2" AG mit Storz 55 Anschluss Typ Nussbaum*2	
MP(X)	Mehrpreis Presshülse anstelle Schlauchbride X=(16),(19),(25)er Schlauch	
AFHiso	Loch für Feuerhahn nach Kundenwunsch	
RALISO	Mehrpreis RAL nach Angabe für alle isolierten Kästen, Nasslackierung	

*Innen- und Aussendurchmesser, *2 anstatt Feuerhahn 1 1/4" AG x 1" AG (Art.-Nr.: 7021)

Isolierter Löschposten Unterputz



Detail Schloss



Detail Heizung Art: 6040

Lieferumfang

- Kasten in Stahlblech, grau grundiert
- Rundum isoliert mit 20mm dicker Isolationsschicht
- Unterputzausführung
- 2-türig mit Stangenschloss
- Heizung rostfrei 230V/250Watt IP65
- Ausschwenkbarer Schlauchhaspel, rot pulverbeschichtet
- Haspel mit Löschpostenstandardschlauch 20 - 50m
- Mehrzweckstrahlrohr Euro
- Verbindungsschlauch mit Anschluss Raccord 1" Innengewinde
- Feuerhahn 1¼ x 1" Aussengewinde

Preise, Grössen und Varianten

Art.-Nr.	Kastenmasse			Ausparungsmasse			Platz für	Haspelmasse Haspel Ø / T2	Schlauchdimensionen Länge / Schlauch Ø*	Preis in Fr.
	B	H	T	B	H	T				
KSU30ISO	940	940	245	960	960	250	1 Handfeuerlöscher	580 / 175	30m / 19/27mm	
KSU40ISO	940	940	245	960	960	250	1 Handfeuerlöscher	610 / 185	40m / 19/27mm	
KSU50ISO	940	940	245	960	960	250	1 Handfeuerlöscher	650 / 195	50m / 19/27mm	
DSU20ISO	780	1650	240	800	1670	250	2 Handfeuerlöscher	580 / 175	20m / 19/27mm	
DSU30ISO	780	1650	240	800	1670	250	2 Handfeuerlöscher	580 / 175	30m / 19/27mm	
DSU40ISO	780	1650	240	800	1670	250	2 Handfeuerlöscher	650 / 195	40m / 19/27mm	
DSU50ISO	780	1650	240	800	1670	250	2 Handfeuerlöscher	650 / 195	50m / 19/27mm	

Varianten

MF0	Standardausführung mit Feuerhahn 1¼" AG mit 1" Raccord Anschluss	
MF1	Mehrpreis für einen Feuerhahn 1¼" AG mit Storz 55 Anschluss* ²	
MF2	Mehrpreis für einen Feuerhahn 1½" AG mit Storz 55 Anschluss* ²	
MF3	Mehrpreis für einen Feuerhahn 2" AG mit Storz 55 Anschluss* ²	
MF4	Minderpreis ohne Feuerhahn	
MF5	Mehrpreis für einen Feuerhahn Typ Nussbaum 1¼" AG x 1" AG* ²	
MF6	Mehrpreis für einen Feuerhahn 1" AG x 1" AG	
MF8	Mehrpreis für einen Feuerhahn 2" AG mit Storz 55 Anschluss Typ Nussbaum* ²	
MF(X)	Mehrpreis Presshülse anstelle Schlauchbride X=(16),(19),(25)er Schlauch (Details siehe Seite 65)	
AFHiso	Loch für Feuerhahn nach Kundenwunsch	
RALISO	Mehrpreis RAL nach Angabe für alle isolierten Kästen, Nasslackierung	

*Innen- und Aussendurchmesser, *² anstatt Feuerhahn 1¼" AG x 1" AG (Art.-Nr.: 7021)

Kasten mit umlaufendem Stahlrahmen Platz für einen Haspel



Lieferumfang

- Kasten in Stahlblech, grau grundiert
- Umlaufender Stahlrohrrahmen 60/60mm
- Aufputzausführung
- 2-türig mit Griffloch
- Ausschwenkbarer Schlauchhaspel, rot pulverbeschichtet
- Haspel mit Löschpostenstandardschlauch 20 - 50m
- Mehrzweckstrahlrohr Euro
- 1m Verbindungsschlauch mit Anschluss Raccord 1" Innengewinde
- Feuerhahn 1 1/4 x 1" Aussengewinde
- Bodenbefestigungsplatten mit je 2 Löchern



Preise, Grössen und Varianten

Art.-Nr.	Kastenmasse in mm			Kastenmasse mit Rahmen			Haspelmasse in mm		Schlauchdimensionen		Haspeltyp	Preis in Fr.
	B	H	T	B	H	T	Haspel Ø / T2	Länge / Schlauch Ø*				
KSA20SR	950	950	210	1070	1760	220	580 / 175	20m / 19/27mm	58/20/19			
KSA30SR	950	950	210	1070	1760	220	580 / 175	30m / 19/27mm	58/20/19			
KSA40SR	950	950	210	1070	1760	220	610 / 185	40m / 19/27mm	61/21/19			
KSA50SR	950	950	210	1070	1760	220	650 / 195	50m / 19/27mm	65/22/19			
Varianten												
MF0	Standardausführung mit Feuerhahn 1 1/4" AG mit 1" Raccord Anschluss											
MF1	Mehrpreis für einen Feuerhahn 1 1/4" AG mit Storz 55 Anschluss*2											
MF2	Mehrpreis für einen Feuerhahn 1 1/2" AG mit Storz 55 Anschluss*2											
MF3	Mehrpreis für einen Feuerhahn 2" AG mit Storz 55 Anschluss*2											
MF4	Minderpreis ohne Feuerhahn											
MF5	Mehrpreis für einen Feuerhahn Typ Nussbaum 1 1/4" AG x 1" AG*2											
MF6	Mehrpreis für einen Feuerhahn 1" AG x 1" AG											
MF8	Mehrpreis für einen Feuerhahn 2" AG mit Storz 55 Anschluss Typ Nussbaum*2											
MP(X)	Mehrpreis Presshülse anstelle Schlauchbride X=(16),(19),(25)er Schlauch (Details siehe Seite 65)											
AFH	Loch für Feuerhahn nach Kundenwunsch											
RAL2	Mehrpreis RAL Pulverbeschichtung nach Angabe											
*Innen- und Aussendurchmesser , *2 anstatt Feuerhahn 1 1/4" AG x 1" AG (Art.-Nr.: 7021)												

Edelstahlschrank mit Edelstahlhaspel

Lieferumfang

- Kasten in Edelstahl V2A, rostfrei
- Auf Anfrage auch in V4A erhältlich
- Aufputz- oder Unterputzausführung
- 2-türig mit Griffloch
- Ausschwenkbarer Schlauchhaspel in Edelstahl V2A
- Haspel mit Löschposten-standardschlauch 20 - 40m
- Verbindungsschlauch mit Anschluss Raccord 1" Innengewinde
- Mehrzweckstrahlrohr schwarz Typ DN in Messing
- Feuerhahn vernickelt 1¼ x 1" Aussengewinde
- Briden in Edelstahl V2A
- Vorgestanzte Löcher seitlich links/rechts



Preise, Grössen und Varianten

Art.-Nr.	Kastenmasse in mm			Aussparungsmasse in mm			Haspelmasse in mm		Schlauchdimensionen		Preis in Fr.
	B	H	T	B	H	T	Haspel Ø / T2	Länge / Schlauch Ø*			
Aufputzausführung											
KSAR20R	950	950	220				610 / 175	20m / 19/27mm			
KSAR30R	950	950	220				610 / 185	30m / 19/27mm			
KSAR40R	950	950	220				610 / 185	40m / 19/27mm			
KSAR40RISO	950	950	220				610 / 185	40m / 19/27mm			
SSAR40R	790	950	220				610 / 185	40m / 19/27mm			
DSAR20R	790	1660	220				610 / 175	20m / 19/27mm			
DSAR30R	790	1660	220				610 / 185	30m / 19/27mm			
DSAR40R	790	1660	220				610 / 185	40m / 19/27mm			
Unterputzausführung											
KSUR20R	900	900	210	920	920	210	610 / 175	20m / 19/27mm			
KSUR30R	900	900	210	920	920	210	610 / 185	30m / 19/27mm			
KSUR40R	900	900	210	920	920	210	610 / 185	40m / 19/27mm			
SSUR40R	740	900	210	760	920	210	610 / 185	40m / 19/27mm			
DSUR40R	740	1610	210	760	1630	210	610 / 185	40m / 19/27mm			
Varianten											
MV4A48	Mehrpreis Haspelscheiben 48 in V4A										
MV4A61	Mehrpreis Haspelscheiben 61 in V4A										
MF0C	Standardausführung mit Feuerhahn 1¼" AG mit 1" Raccord Anschluss vernickelt										
MF1C	Mehrpreis für einen Feuerhahn 1¼" AG mit Storz 55 Anschluss* ² vernickelt										
MF2	Mehrpreis für einen Feuerhahn 1½" AG mit Storz 55 Anschluss* ²										
MF3	Mehrpreis für einen Feuerhahn 2" AG mit Storz 55 Anschluss* ²										
MF4	Minderpreis ohne Feuerhahn										
MF5	Mehrpreis für einen Feuerhahn Typ Nussbaum 1¼" AG x 1" AG* ²										
MF6	Mehrpreis für einen Feuerhahn 1" AG x 1" AG										
MF8	Mehrpreis für einen Feuerhahn 2" AG mit Storz 55 Anschluss Typ Nussbaum* ²										
MP(X)	Mehrpreis Presshülse anstelle Schlauchbride X=(16),(19),(25)er Schlauch (Details siehe Seite 65)										
AFH	Loch für Feuerhahn nach Kundenwunsch										
*Innen- und Aussendurchmesser , * ² anstatt Feuerhahn 1¼" AG x 1" AG (Art.-Nr.: 7021),* ³ Lebensmittelschlauch											

Edelstahlschrank mit Stahlblechhaspel

Lieferumfang

- Kasten in Edelstahl V2A, rostfrei
- Auf Anfrage auch in V4A erhältlich
- Aufputz- oder Unterputzausführung
- 2-türig mit Griffloch
- Ausschwenkbarer Schlauchhaspel, in Stahlblech rot pulverbeschichtet
- Haspel mit Löschpostenstandardschlauch 20 - 40m
- Verbindungsschlauch mit Anschluss Raccord 1" Innengewir
- Mehrzweckstrahlrohr Euro
- Feuerhahn 1 1/4 x 1" Aussengewinde
- Vorgestanzte Löcher seitlich links/rechts



Preise, Grössen und Varianten

Art.-Nr.	Kastenmasse in mm			Aussparungsmasse in mm			Haspelmasse in mm		Schlauchdimensionen		Preis in Fr.
	B	H	T	B	H	T	Haspel Ø / T2	Länge / Schlauch Ø*			
Aufputzausführung											
KSAR20	950	950	220				580 / 175	20m / 19/27mm			
KSAR30	950	950	220				580 / 175	30m / 19/27mm			
KSAR40	950	950	220				610 / 185	40m / 19/27mm			
DSAR20	790	1660	220				480 / 175	20m / 19/27mm			
DSAR30	790	1660	220				480 / 185	30m / 16/24mm			
DSAR40	790	1660	220				610 / 185	40m / 19/27mm			
Unterputzausführung											
KSUR20	900	900	210	920	920	210	580 / 175	20m / 19/27mm			
KSUR30	900	900	210	920	920	210	580 / 185	30m / 19/27mm			
KSUR40	900	900	210	920	920	210	610 / 185	40m / 19/27mm			
DSUR40	740	1610	210	760	1630	210	610 / 185	40m / 19/27mm			
Varianten											
MF0	Standardausführung mit Feuerhahn 1 1/4" AG mit 1" Raccord Anschluss										
MF1	Mehrpreis für einen Feuerhahn 1 1/4" AG mit Storz 55 Anschluss*2										
MF2	Mehrpreis für einen Feuerhahn 1 1/2" AG mit Storz 55 Anschluss*2										
MF3	Mehrpreis für einen Feuerhahn 2" AG mit Storz 55 Anschluss*2										
MF4	Minderpreis ohne Feuerhahn										
MF5	Mehrpreis für einen Feuerhahn Typ Nussbaum 1 1/4" AG x 1" AG*2										
MF6	Mehrpreis für einen Feuerhahn 1" AG x 1" AG										
MF8	Mehrpreis für einen Feuerhahn 2" AG mit Storz 55 Anschluss Typ Nussbaum*2										
MP(X)	Mehrpreis Presshülse anstelle Schlauchbride X=(16),(19),(25)er Schlauch (Details siehe Seite 65)										
AFH	Loch für Feuerhahn nach Kundenwunsch										

*Innen- und Aussendurchmesser

Edelstahlschrank Spezialausführungen

Lieferumfang

- Kasten und Haspel in Edelstahl V2A
- Auf Anfrage auch in V4A erhältlich
- Diverse Spezialausführungen
- Mit oder ohne Wetterschutzdach
- Mit oder ohne Isolation
- Mit oder ohne Trinkwasserschlauch

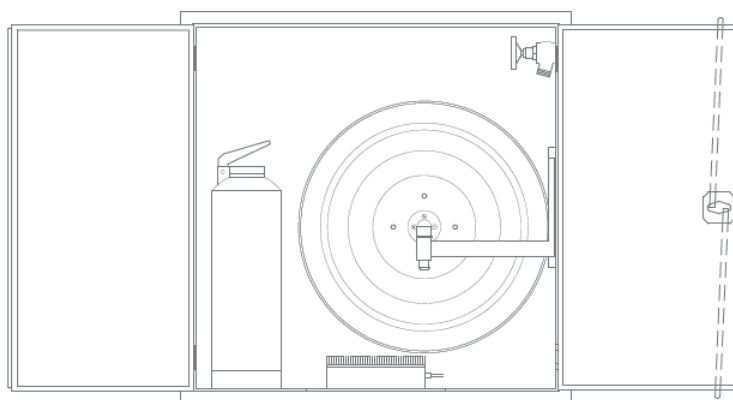


Abb. KSA40RISO

Grössen und Varianten

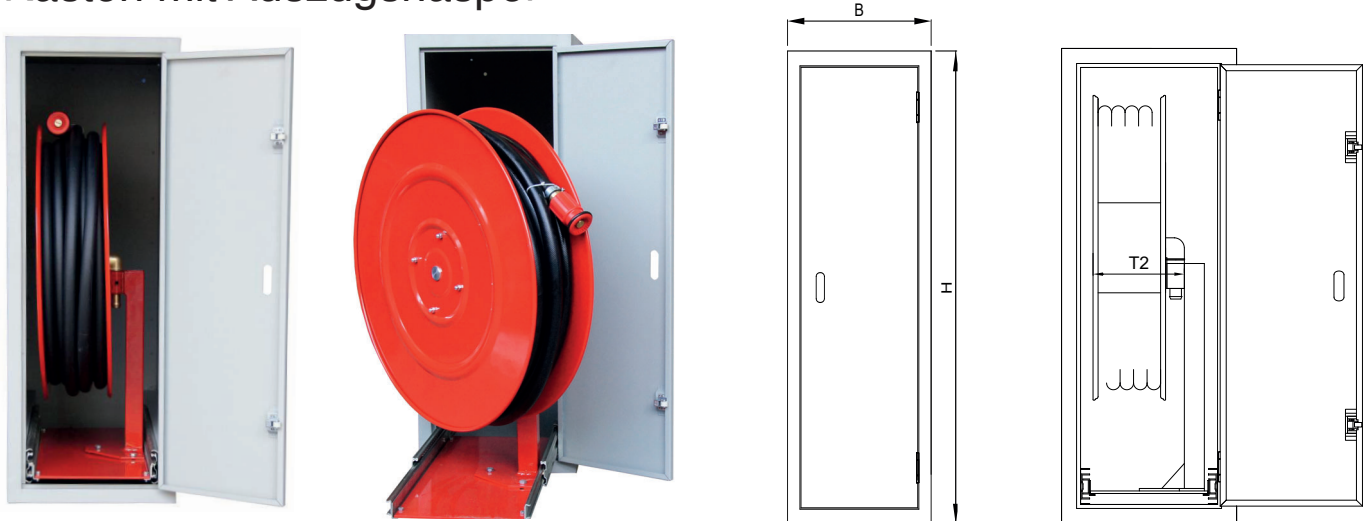
Art.-Nr.	Kastenmasse in mm			Artikelbeschreibung	Haspelmasse in mm	Schlauchdimensionen
	B	H	T			
KSAR40RTW	950	950	210	Edelstahl / Trinkwasserschlauch	610 / 185	40m / 19/27mm
KSAR40RTW	900	900	210	Edelstahl / Trinkwasserschlauch	610 / 185	40m / 19/27mm
KSAR40RISO	980	980	260	Edelstahl / komplett isoliert	610 / 185	40m / 19/27mm
SSAR40RISO	820	980	260	Edelstahl / komplett isoliert	610 / 185	40m / 19/27mm
KSAR40RWS	950	950	220	Edelstahl / Wetterschutzdach	610 / 185	40m / 19/27mm
KSAR40RISOWS	980	980	260	Edelstahl / komplett isoliert / Wetterschutzdach	610 / 185	40m / 19/27mm

Varianten

MV4A48	Mehrpreis Haspelscheiben 48 in V4A
MV4A61	Mehrpreis Haspelscheiben 61 in V4A
MF0C	Standardausführung mit Feuerhahn 1¼" AG mit 1" Raccord Anschluss vernickelt
MF1C	Mehrpreis für einen Feuerhahn 1¼" AG mit Storz 55 Anschluss* ² vernickelt
MF2	Mehrpreis für einen Feuerhahn 1½" AG mit Storz 55 Anschluss* ²
MF3	Mehrpreis für einen Feuerhahn 2" AG mit Storz 55 Anschluss* ²
MF4	Minderpreis ohne Feuerhahn
MF5	Mehrpreis für einen Feuerhahn Typ Nussbaum 1¼" AG x 1" AG* ²
MF6	Mehrpreis für einen Feuerhahn 1" AG x 1" AG
MF8	Mehrpreis für einen Feuerhahn 2" AG mit Storz 55 Anschluss Typ Nussbaum* ²
MP(X)	Mehrpreis Presshülse anstelle Schlauchbride X=(16),(19),(25)er Schlauch (Details siehe Seite 65)
AFH	Loch für Feuerhahn nach Kundenwunsch

*Innen- und Aussendurchmesser , *² anstatt Feuerhahn 1¼" AG x 1" AG (Art.-Nr.: 7021), *³Lebensmittelschlauch

Kasten mit Auszugshassel



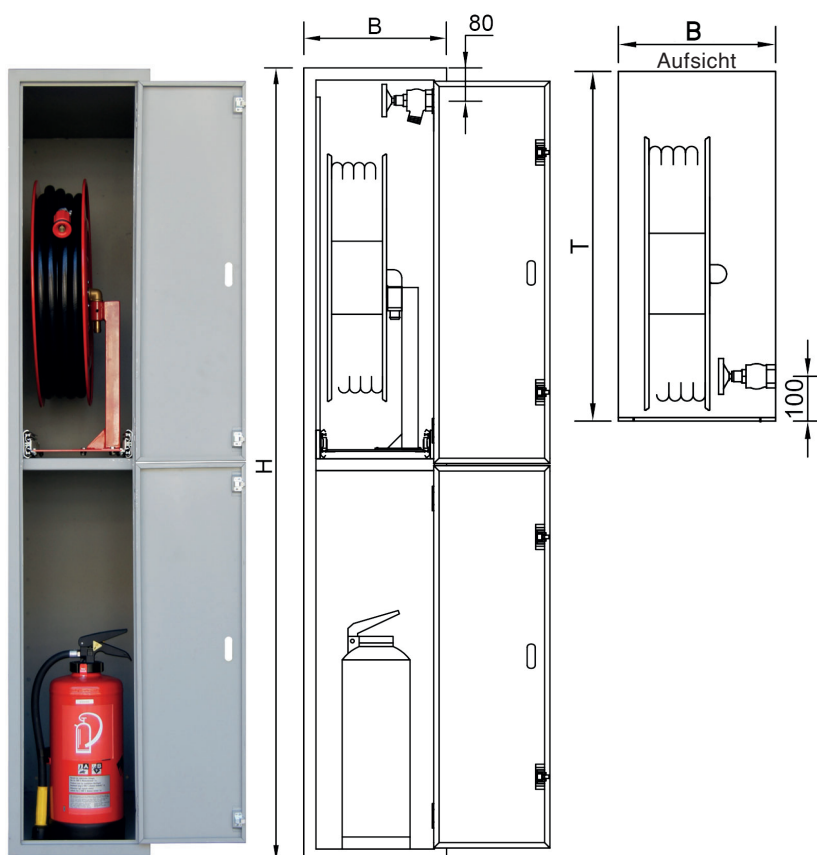
Lieferumfang

- Kasten aus Stahlblech, grau grundiert
- Aufputz- oder Unterputzausführung
- Eintürig mit Griffloch
- Schiebeelement rot pulverbeschichtet, mehrfach gelagert
- Halterung Haspel + Arretierung
- Ausschwenkbarer Schlauchhaspel, rot pulverbeschichtet
- Haspel mit Löschpostenstandardschlauch 20 - 50m
- Mehrzweckstrahlrohr Euro
- 1.5m Verbindungsschlauch mit Anschluss Raccord 1" Innengewinde
- Feuerhahn 1¼ x 1" Aussengewinde
- Ohne Loch für den Feuerhahn

Preise, Grössen und Varianten

Art.-Nr.	Kastenmasse in mm			Ausparungsmasse in mm			Haspelmasse in mm		Schlauchdimensionen		Haspeltyp	Preis in Fr.
	B	H	T	B	H	T	Haspel Ø / T2	Länge / Schlauch Ø*				
Aufputzausführung												
SELA20K	350	950	820				480 / 175	20m / 19/27mm	48/20/19			
SELA30K	350	950	820				580 / 175	30m / 19/27mm	58/20/19			
SELA40K	350	950	820				610 / 185	40m / 19/27mm	61/21/19			
Unterputzausführung												
SELU20K	300	900	780	320	920	820	480 / 175	20m / 19/27mm	48/20/19			
SELU30K	300	900	780	320	920	820	580 / 175	30m / 19/27mm	58/20/19			
SELU40K	300	900	780	320	920	820	610 / 185	40m / 19/27mm	61/21/19			
Varianten												
MF0	Standardausführung mit Feuerhahn 1¼" AG mit 1" Raccord Anschluss											
MF1	Mehrpreis für einen Feuerhahn 1¼" AG mit Storz 55 Anschluss*2											
MF2	Mehrpreis für einen Feuerhahn 1½" AG mit Storz 55 Anschluss*2											
MF3	Mehrpreis für einen Feuerhahn 2" AG mit Storz 55 Anschluss*2											
MF4	Minderpreis ohne Feuerhahn											
MF5	Mehrpreis für einen Feuerhahn Typ Nussbaum 1¼ " AG x 1" AG*2											
MF6	Mehrpreis für einen Feuerhahn 1" AG x 1" AG											
MF8	Mehrpreis für einen Feuerhahn 2" AG mit Storz 55 Anschluss Typ Nussbaum*2											
MP(X)	Mehrpreis Presshülse anstelle Schlauchbride X=(16),(19),(25)er Schlauch (Details siehe Seite 65)											
RAL1	Mehrpreis RAL nach Angabe Pulverbeschichtung											
*Innen- und Aussendurchmesser , *2 anstatt Feuerhahn 1¼" AG x 1" AG (Art.-Nr.: 7021)												

Kasten mit Auszugshaspel mit Platz für einen Handfeuerlöscher



Lieferumfang

- Kasten aus Stahlblech, grau grundiert
- Aufputz- oder Unterputzausführung
- Zweitürig Bandung rechts
- Mittelboden verstärkt
- Haspelauszug oben
- Schiebeelement rot pulverbeschichtet, mehrfach gelagert
- Halterung Haspel + Arretierung
- Ausschwenkbarer Schlauchhaspel, rot pulverbeschichtet
- Haspel mit Löschpostenstandardschlauch 20 - 50m
- Mehrzweckstrahlrohr Euro
- 1.5m Verbindungsschlauch mit Anschluss Raccord 1" Innengewinde
- Feuerhahn 1 1/4 x 1" Aussengewinde
- Ohne Loch für den Feuerhahn

Preise, Größen und Varianten

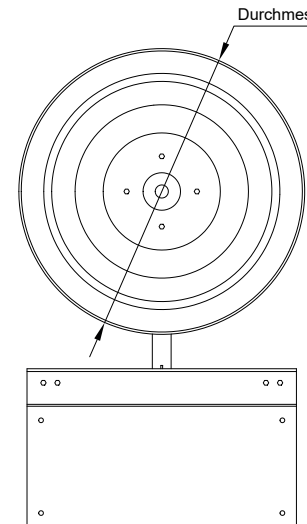
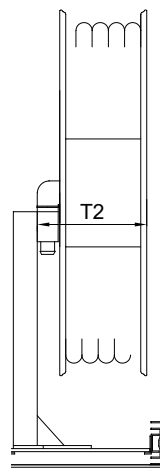
Art.-Nr.	Kastenmasse in mm			Aussparungsmasse			Haspelmasse in mm		Schlauchdimensionen	Haspeltyp	Preis in Fr.
	B	H	T	B	H	T	Haspel Ø / T2	Länge / Schlauch Ø*			
Aufputzausführung											
SELA20	350	1950	820				480 / 175	20m / 19/27mm	48/20/19		
SELA30	350	1950	820				580 / 175	30m / 19/27mm	58/20/19		
SELA40	350	1950	820				610 / 185	40m / 19/27mm	61/21/19		
SELA402	350	150	820	Platz für 1 Löscher liegend			610 / 185	40m / 19/27mm	61/21/19		
Unterputzausführung											
SELU20	300	1900	780	320	1920	780	480 / 175	20m / 19/27mm	48/20/19		
SELU30	300	1900	780	320	1920	780	580 / 175	30m / 19/27mm	58/20/19		
SELU40	300	1900	780	320	1920	780	610 / 185	40m / 19/27mm	61/21/19		
Varianten											
MF0	Standardausführung mit Feuerhahn 1 1/4" AG mit 1" Raccord Anschluss										
MF1	Mehrpreis für einen Feuerhahn 1 1/4" AG mit Storz 55 Anschluss*2										
MF2	Mehrpreis für einen Feuerhahn 1 1/2" AG mit Storz 55 Anschluss*2										
MF3	Mehrpreis für einen Feuerhahn 2" AG mit Storz 55 Anschluss*2										
MF4	Minderpreis ohne Feuerhahn										
MF5	Mehrpreis für einen Feuerhahn Typ Nussbaum 1 1/4" AG x 1" *2										
MF6	Mehrpreis für einen Feuerhahn 1" AG x 1" AG										
MF8	Mehrpreis für einen Feuerhahn 2" AG mit Storz 55 Anschluss Typ Nussbaum*2										
MP(X)	Mehrpreis Presshülse anstelle Schlauchbride X=(16),(19),(25)er Schlauch (Details siehe Seite 65)										
RAL2	Mehrpreis RAL nach Angabe Pulverbeschichtung										
*Innen- und Aussendurchmesser , *2 anstatt Feuerhahn 1 1/4" AG x 1" AG (Art.-Nr.: 7021)											

Auszugshaspel für eine Nische



Lieferumfang

- Auszugschiebelement, rot pulverbeschichtet
- Für Rechts- oder Linksmontage
- Ausschwenkbarer Schlauchhaspel, rot pulverbeschichtet
- Haspel mit Löschpostenstandardschlauch 20 - 50m
- Mehrzweckstrahlrohr Euro
- Feuerhahn 1 1/4" x 1" Aussengewinde
- 1.5m Verbindungsschlauch mit Anschluss Raccord 1" Innengewinde



Preise, Grössen und Varianten

Art.-Nr.	Haspelmasse in mm		Schlauchdimensionen	Haspeltyp	Preis in Fr.
	Haspel Ø	T	Länge / Schlauch Ø*		
SES20	480	175	20m / 19/27mm	48/20/19	
SES30	580	175	30m / 19/27mm	58/20/19	
SES40	610	185	40m / 19/27mm	61/21/19	
Varianten					
MF0	Standardausführung mit Feuerhahn 1 1/4" AG mit 1" Raccord Anschluss				
MF1	Mehrpreis für einen Feuerhahn 1 1/4" AG mit Storz 55 Anschluss*2				
MF2	Mehrpreis für einen Feuerhahn 1 1/2" AG mit Storz 55 Anschluss*2				
MF3	Mehrpreis für einen Feuerhahn 2" AG mit Storz 55 Anschluss*2				
MF4	Minderpreis ohne Feuerhahn				
MF5	Mehrpreis für einen Feuerhahn Typ Nussbaum 1 1/4" AG x 1" *2				
MF6	Mehrpreis für einen Feuerhahn 1" AG x 1" AG				
MF8	Mehrpreis für einen Feuerhahn 2" AG mit Storz 55 Anschluss Typ Nussbaum*2				
MP(X)	Mehrpreis Presshülse anstelle Schlauchbride X=(16),(19),(25)er Schlauch (Details siehe Seite 65)				

*Innen- und Aussendurchmesser , *2 anstatt Feuerhahn 1 1/4" AG x 1" AG (Art.-Nr.: 7021)

Kasten beidseitig öffnend mit Platz für einen Handfeuerlöscher



Lieferumfang

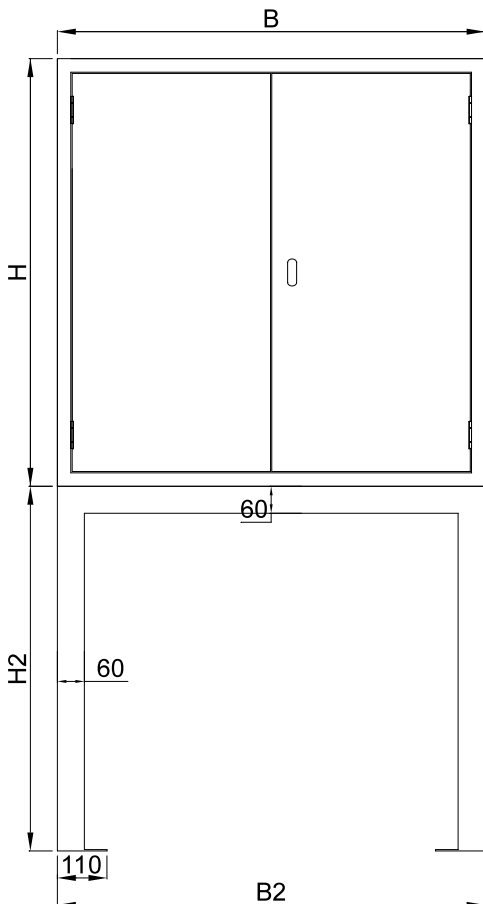
- Kasten in Stahlblech, grau grundiert
- 4-türig mit Griffloch
- beidseitig bedienbar
- Ausschwenkbarer Schlauchhaspel, rot pulverbeschichtet
- Haspel mit Löschpostenstandardschlauch 20 - 50m
- Mehrzweckstrahlrohr Euro
- Verbindungsschlauch mit Anschluss Raccord 1" Innengewinde
- Feuerhahn 1 ¼ x 1" Aussengewinde

Preise, Grössen und Varianten

Art.-Nr.	Kastenmasse in mm			Haspelmasse in mm		Schlauchdimensionen	Preis in Fr.
	B	H	T	Haspel Ø / T		Länge / Schlauch Ø*	
KSA204	950	950	220	580/175		20m / 19/27mm	
KSA304	950	950	220	580/175		30m / 16/24mm	
KSA404	950	950	220	610/185		40m / 19/27mm	
KSA504	950	950	220	650/195		50m / 19/27mm	
Varianten							
MF0	Standardausführung mit Feuerhahn 1 ¼" AG mit 1" Raccord Anschluss						
MF1	Mehrpreis für einen Feuerhahn 1 ¼" AG mit Storz 55 Anschluss* ²						
MF2	Mehrpreis für einen Feuerhahn 1 ½" AG mit Storz 55 Anschluss* ²						
MF3	Mehrpreis für einen Feuerhahn 2" AG mit Storz 55 Anschluss* ²						
MF4	Minderpreis ohne Feuerhahn						
MF5	Mehrpreis für einen Feuerhahn Typ Nussbaum 1 ¼" AG x 1" AG* ²						
MF6	Mehrpreis für einen Feuerhahn 1" AG x 1" AG						
MF8	Mehrpreis für einen Feuerhahn 2" AG mit Storz 55 Anschluss Typ Nussbaum* ²						
MP(X)	Mehrpreis Presshülse anstelle Schlauchbride X=(16),(19),(25)er Schlauch (Details siehe Seite 65)						
RAL1	Mehrpreis für die Pulverbeschichtung in Ral nach Kundenwunsch						
AFH	Loch für Feuerhahn nach Kundenwunsch						

*Innen- und Aussendurchmesser , *² anstatt Feuerhahn 1 ¼" AG x 1" AG (Art.-Nr.: 7021)

Standfuss zu Löschposten



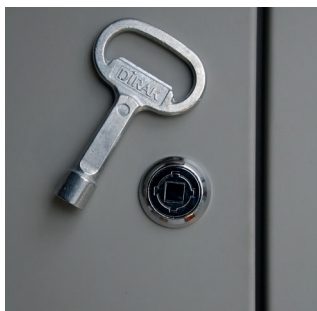
Lieferumfang

- Standfuss in Stahlblech grau grundiert
- 4 Montagelöcher für die Bodenfestigung
- 4 Montagelöcher für die Befestigung des Löschpostens

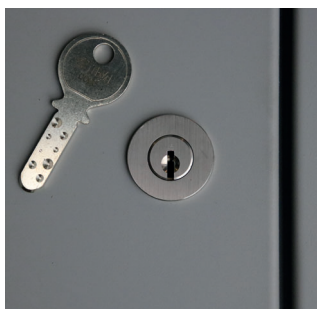
Preise, Grössen und Varianten

Art.-Nr.	Passend zu Art.-Nr.	Kastenmasse in mm			Standfussmasse in mm			Preis in Fr.
		B	H	T	B2	H2	T2	
SF1000	SSA30/40/50	790	950	220	790	800	220	
SF1001	KSA20/30	810	760	220	810	810	220	
SF1002	KSA40/50	950	950	220	950	800	220	
SF1003	DSA20/30/40/50	790	1660	220	790	150	220	
SF1005	SSA30/40/50iso	820	980	260	820	750	260	
SF1006	KSA30/40/50iso	980	980	260	980	720	260	
SF1007	DSA30/40/50iso	840	1700	260	840	150	220	
SF1008	KSA40/50 In Edelstahl V2A	950	950	220	950	800	260	
RAL4	Mehrpreis für die Pulverbeschichtung in RAL nach Kundenwunsch							

Ausschnitt für Handalarmtaster und Schlosssysteme



Art. Nr: 1004

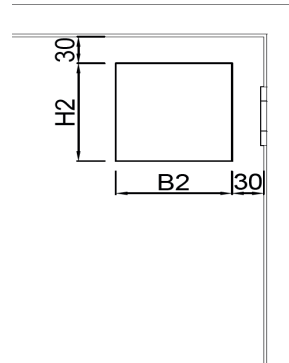
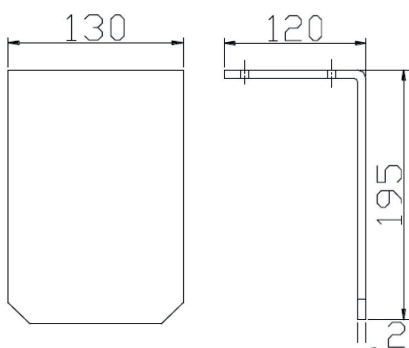


Art. Nr: 1002



Art. Nr: 1000

Der Ausschnitt muss gegenüberliegend vom Feuerhahn geplant werden.



Art. Nr: 1001

Dieser Haltewinkel ist für die Anbringung der Handalarmtaster vorgesehen

Preise, Grössen und Varianten

Art.-Nr.	Produktbeschreibung	Preis in Fr.
1000	Mehrpriess Ausschnitt für ein Handalarmtaster	
1001	Universalhalter Handalarmtaster	
2003	Kaba 5000 Schloss eingebaut für eintürige Kasten, inkl. 1 Schlüssel. Mit oder ohne zusätzlichem Griffloch	
2003L	Vorbereitet für Kaba Schloss für eintürige Kasten. Mit oder ohne zusätzlichem Griffloch	
1002	Kaba 5000 Schloss eingebaut für zweitürige Kasten, inkl. 1 Schlüssel	
1002L	Vorbereitet für Kaba Schloss für zweitürige Kasten	
1003	Kaba 5000 Schloss und Einschlagscheibe eingebaut für zweitürige Kasten, inkl. 1 Schlüssel	
1004	4- Kant Schloss eingebaut für zweitürige Kasten	
10043	3- Kant Schloss eingebaut für zweitürige Kasten	
Im Preis ist 1 Schlüssel inbegriffen		

Kasten für Handfeuerlöscher mit Platz für Handfeuerlöscher



Art.-Nr.: 1050



Art.-Nr.: 1055



Art.-Nr.: 1050S

Preise, Grössen und Varianten

Art.-Nr.	Material	Schloss + Einschlagscheibe	Kastenmasse in mm			Typ	Preis in Fr.
			B	H	T		
Aufputzausführung							
1050	Stahlblech, RAL 3001	nein	340	720	220	1 Lüftschaum- oder Pulverlöscher	
1050S	Stahlblech, RAL 3001	ja	340	720	220	1 Lüftschaum- oder Pulverlöscher	
1051	Stahlblech, RAL 3001	nein	640	720	220	2 Lüftschaum- oder Pulverlöscher	
1051S	Stahlblech, RAL 3001	ja	640	720	220	2 Lüftschaum- oder Pulverlöscher	
1053V2A	Edelstahl, V2A	nein	340	720	220	1 Lüftschaum- oder Pulverlöscher	
1052	Stahlblech, RAL 3001	nein	340	920	220	1 Co ² Löscher	
1054V2A	Edelstahl, V2A	nein	340	920	220	1 Co ² Löscher	
Unterputzausführung							
1054	Stahlblech, grau grundiert	nein	300	700	220	1 Lüftschaum- oder Pulverlöscher	
1055	Stahlblech, grau grundiert	nein	600	700	220	2 Lüftschaum- oder Pulverlöscher	
1056	Stahlblech, grau grundiert	nein	340	920	220	1 Co ² Löscher	
1056V2A	Edelstahl, V2A	nein	300	700	220	1 Lüftschaum- oder Pulverlöscher	

Notschlüsselkasten

Lieferumfang:

- Kasten in Stahlblech, rot Pulverbeschichtet (RAL 3001)
- Aufputzmontage
- Türe mit Einschlagscheibe und Schloss (1 Schlüssel)

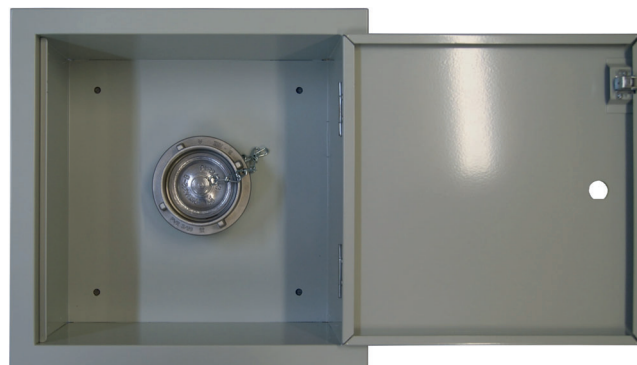
Art.-Nr.	Ausführung	Kastenmasse in mm			Preis in Fr.
		B	H	T	
2005	Aufputzausführung	120	150	40	
2006	Aufputzausführung, mit Kaba Schloss 5000	120	152	38	



Kasten für Feuerhahn- und Motorspritzenanschluss



Art.-Nr.: 1070



Art.-Nr.: 1078



Art.-Nr.: 2002

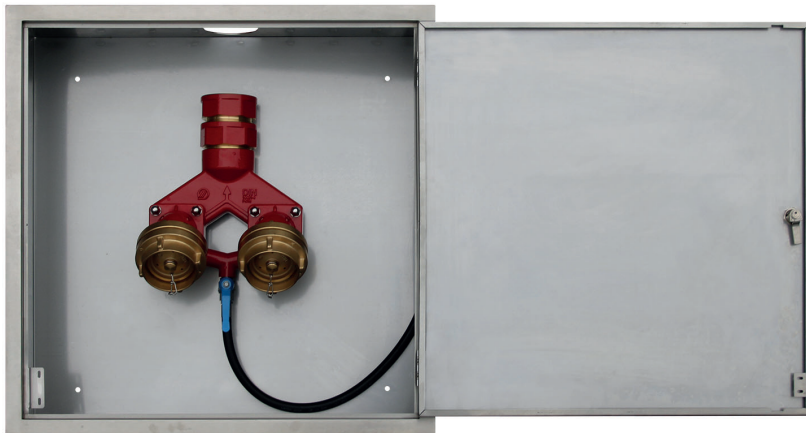
Lieferumfang

- Kästen in Edelstahl V2A, Grau grundiert oder RAL Pulverbeschichtet
- Kästen 1-türig mit Griffloch und Rollschnapper, 4/3 kant oder Kaba Schloss verbaut oder vorbereitet.

Preise, Grössen und Varianten

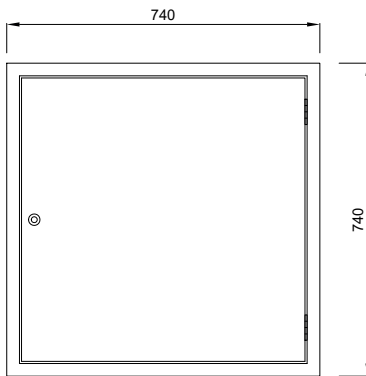
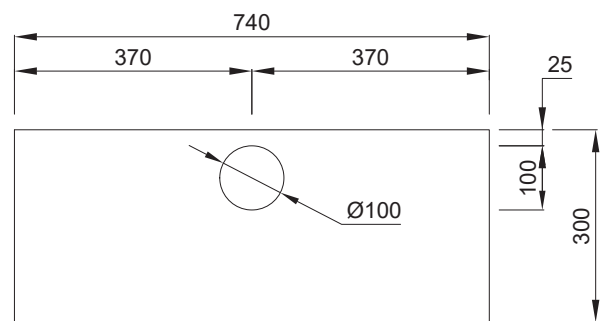
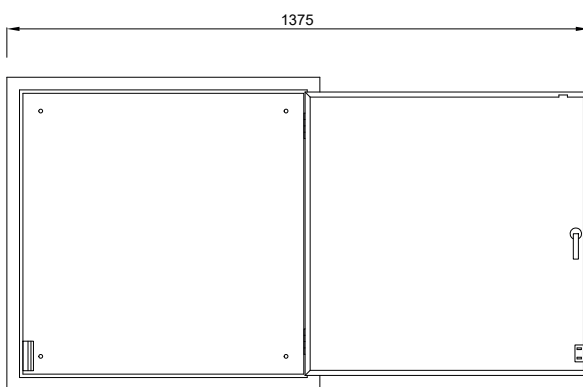
Kasten zu Feuerhahn		B	H	T	B	H	T	
1070	Aufputzausführung, Stahlblech	400	400	160				Feuerhahn 1¼ - 2" AG
1072	Aufputzausführung, Stahlblech	400	500	200				Feuerhahn 2½" AG x Storz
1082	Aufputzausführung, Edelstahl V2A	400	400	160				Feuerhahn 1¼ - 2" AG
1075	Aufputzausführung, Edelstahl V2A	400	500	200				Feuerhahn 2½" AG x Storz
1071	Unterputzausführung, Stahlblech grau	350	350	160	370	370	160	Feuerhahn 1¼ - 2" AG
1073	Unterputzausführung, Stahlblech grau	350	450	200	370	470	200	Feuerhahn 2½" AG x Storz
1074	Unterputzausführung, Edelstahl V2A	350	350	160	370	370	160	Feuerhahn 1¼ - 2" AG
1086	Unterputzausführung, Edelstahl V2A	350	450	200	370	470	200	Feuerhahn 2½" AG x Storz
2002	Aufputzausführung, Edelstahl V2A Isoliert	350	400	190				Feuerhahn 1¼ - 2" AG x Storz 55
2001	Unterputzausführung, Edelstahl V2A Isoliert	350	400	190	370	420	190	Feuerhahn 1¼ - 2" AG x Storz 55
Kasten zu Motorspitzen MSA Einspeisung		B	H	T	B	H	T	
1085	Unterputzausführung, RAL 7035	300	400	140	320	420	150	MSA Einspeisung
1078	Aufputzausführung, Stahlblech grau	350	350	150				Storz 55/75
1079	Unterputzausführung, Stahlblech grau	300	300	150	320	320	150	Storz 55/75
1080	Unterputzausführung, Edelstahl V2A	300	300	150	320	320	150	Storz 55/75
1078.1	Aufputzausführung, Edelstahl V2A	350	350	150				Storz 55/75
Varianten								
2003	Kabaschloss eingebaut mit 1 Schlüssel							
2004	4-Kantschloss eingebaut mit 1 Schlüssel							
20043	3-Kantschloss eingebaut mit 1 Schlüssel							

Löschwasser Einspeiseschrank für Steigleitung "trocken"



Lieferumfang

- Aufputz- oder Unterputzausführung
- Vorgestanztes Loch für die Zuleitung
- Für Steigleitung "trocken"
- Mit Rollschnäpper, vorbereitet für 4 oder 3-Kant Schloss



Lieferumfang

- Einspeisearmatur für Steigleitung trocken
- Hängend nach DIN 14461
- Eingang Anschluss 2xStorz 75 (B) mit Blindeckel
- Ausgang Anschluss 1x3" Innengewinde

Preise, Grössen und Varianten

Art.-Nr.	Bezeichnung	Kastenmasse in mm			Preis in Fr.
		B	H	T	
2450	Kasten zur Einspeisung, Stahlblech grundiert, Aufputzausführung	740	740	300	
2451	Kasten zur Einspeisung, Stahlblech grundiert, Unterputzausführung	740	740	300	
2452	Kasten zur Einspeisung, Edelstahl V2A, Aufputzausführung	740	740	300	
24517	Einspeisearmatur, 2" AG x Storz 75 (B) nach DIN14461, hängend				
24518	Einspeisearmatur, 2" AG x Storz 75 (B) nach DIN14461, stehend				

Depotkästen

- Depotkasten in Stahlblech, Lichtgrau pulverbeschichtet (RAL 7035)
- 2-türig vorbereitet für Kabaschloss
- Vorbereitet für 1 bis 2 Schlauchhaspel
Feuerwehrschauch bis 60m Storz 75 (B)
- Masse 1150/1230/600mm
- Passender Haspel Art. Nr. 2455.1



Art.-Nr.: 2455



Art.-Nr.: 2456 Edelstahl V2A
Art.-Nr.: 2456.1 RAL 3001 Pulverbeschichtet

- Depotkasten für verschiedene Inhalte (Individuell nach Kundenwunsch)
- Aufputzausführung
- 2-türig mit Stangenschloss
- Depotkasten für Feuerwehrschauch und Zubehör
- Masse 1200/1400/280mm
- mit Wetterschutzdach
- Platz für: z.B; 1 x Feuerhahn 2½" x Storz 75, 2 Hohlstrahlrohre Turbo 100/200/300l, 1 x 20m 75 Schlauch, 2 x 40m 55 Schlauch, 1 x Verteiler 75 auf 3 x Storz 55

- Depotkasten feuerverzinkt, leer
- 1-türig, mit Olivengriff, Türbandung rechts.
- Ohne Support und ohne Halterungen
- 6 Befestigungslöcher in der Rückwand
- B x H x T: 830mm x 1000mm x 520mm
- Bodenverstärkung für 70 Kg Traggewicht



Art. Nr. 2455

Schaumlöschposten Breit- und Hochausführung



Art.-Nr.: SLP40

Lieferumfang

- Kasten in Stahlblech RAL3001 rot pulverbeschichtet
- Aufputz und Unterputzversionen
- 2-türig mit Stangenschloss
- Ausschwenkbarer Schlauchhaspel, rot pulverbeschichtet
- Ausschwenkbarer Schlauchhaspel für 40m FW-Schlauch rot pulverbeschichtet
- 2" Verrohrung verzinkt mit Storz + Halterungen
- 2" Kugelhähnen
- Rückschlagventil 2"
- Kugelhähnen für Spülanschluss 3/4"
- Schaumzumischer Z2 – C DINL regulierbar 0-6%, 200l/min
- Vor dem Zumischer müssen 6 Bar vorhanden sein
- 2 Schaumkanister mit Platz für 30 Liter
- Mittelschaumrohr S2/M2 200l/min mit Manometer und Umstellhebel (M4 400l/min auf Anfrage)
- Nicht inbegriffen: FW Schlauch C42/52 mit Storzeinbund und Schaummittel



Art.-Nr.: SLPH40

Preise, Grössen und Varianten

Art.-Nr.	Kastenmasse in mm				Schlauchdimensionen
	B	H	T		Länge / Schlauch Ø
SLP40	1500	1250	280		geeignet für 40m Feuerwehrschauch
SLPH40AP	900	1800	280		geeignet für 40m Feuerwehrschauch
SLPH40UP	900	1800	280		geeignet für 40m Feuerwehrschauch
SLPH40APR	900	1800	280	Variante in Edelstahl V2A	geeignet für 40m Feuerwehrschauch
SLPH40APR400	950	1800	350	Variante in Edelstahl V2A mit M4 400l/min Schaumrohr	geeignet für 40m Feuerwehrschauch
KSLP30	30 Liter Kanister inkl. Ansaugleitung mit Storz 25 Anschluss und Entlüftungsventil				
LVSLP	L-Ventil				
4010	40m Feuerwehrschauch C42/52 rot mit beidseitigem Storz 55 Drahteinbund				
SLPS	Standfuss zu Schaumlöschposten, Preis auf Anfrage				

Zumischer



Art.- Nr.	Spezifikation	Preis in Fr.
Z2	Storz 55, 200l/min, Dosierung 0 - 6%	
Z4	Storz 55, 400l/min, Dosierung 0 - 6%	

- Zumischer Z2 + Z4 light
- Durchfluss: 200 l/min. / 400 l/min.
- Einstellbarer Dosierung: 0 bis 6%
- Ein und Ausgang: Storz 55 fest
- Eingang Mischung Sortz 25 fest

Mittelschaumrohr



Art.- Nr.	Spezifikation	Preis in Fr.
900010053	Mittelschaumrohr M2 mit Kugelhahn C	
9000010141	Mittelschaumrohr M4 mit Kugelhahn C	
900010143	Kombischaumrohr, S2/M2	

Kanister



Art.- Nr.	Spezifikation	Preis in Fr.
KSLP30	Kanister 30L inkl. Ansaugleitung imt Stortz 25 Anschluss	

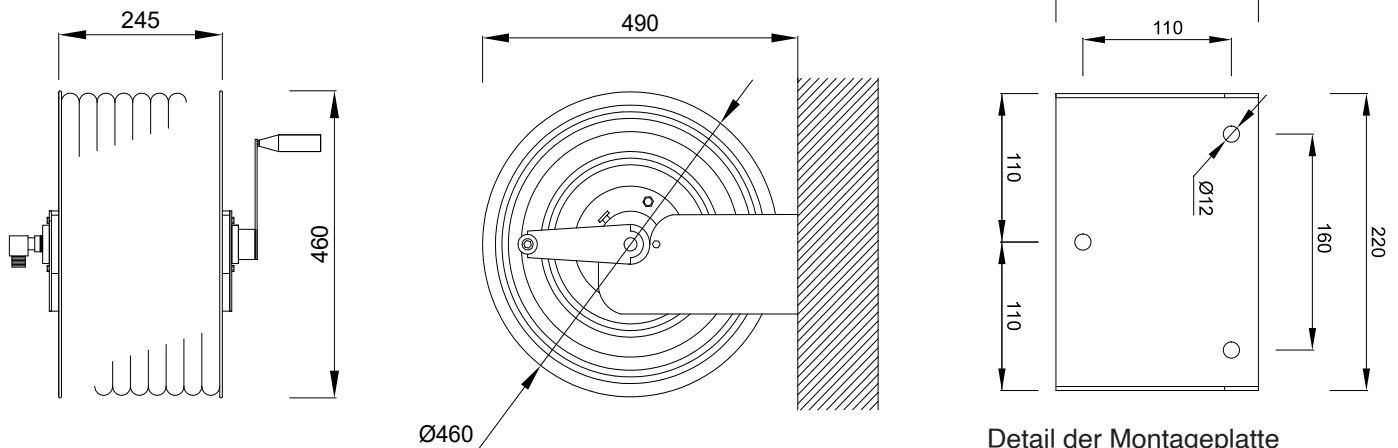
Typ H6000 Fixmontage



Lieferumfang

- Schlauchhaspel aus rostfreiem Stahl V2A
- Achse 1" x 1"
- robuste Handkurbel
- Haspel mit Löschpostenstandardschlauch 20 - 40m
- Strahlrohr Typ UNI C7 in Messing
- Briden in Edelstahl V2A
- Verbindungsschlauch 1m mit Anschluss Raccord 1" Innengewinde
- Werkseitig mit Presshülse an Strahlrohr

Werkseitig mit Presshülse

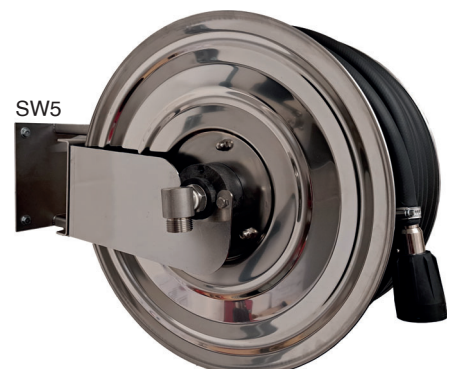


Detail der Montageplatte

Preise, Grössen und Varianten

Art.-Nr.	Haspelmasse in mm		Schlauchdimensionen	Preis in Fr.
	Haspel Ø	T	Länge / Schlauch Ø*	
H600020	460	245	20m / 19/27mm	
H600030	460	245	30m / 19/27mm	
H600040	460	245	40m / 19/27mm	
SW5	Schwenkkonsole zu Typ H6000			

*Innen- und Aussendurchmesser

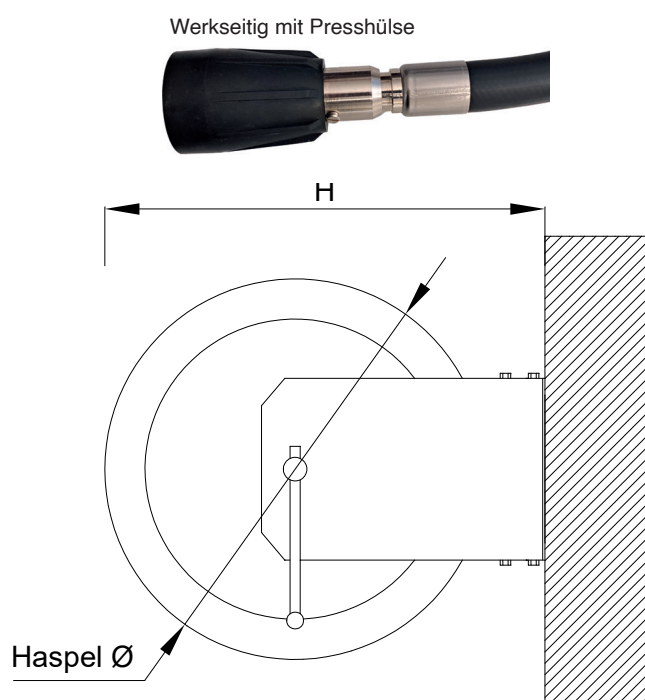
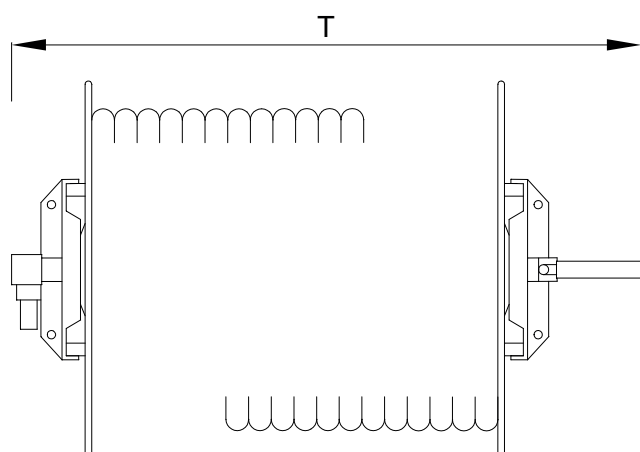


Typ T4000



Lieferumfang

- Trommel und Rahmenkonstruktion in Edelstahl V2A
- Handkurbel mit Mehrfachrastrierung
- Achse in Messing mit Doppelabdichtung
- Betriebsdruck bis max. 12 Bar
- Löschpostenstandardschlauch 30 - 70m
- 1m Verbindungsschlauch mit Anschluss Raccord 1" Innengewinde
- Mehrzweckstrahlrohr Unifighter C7 mit Handgriff
- Werkseitig mit Presshülse an Strahlrohr geliefert



Preise, Grössen und Varianten

Art.-Nr.	Haspelmasse in mm			Achse	Schlauchdimensionen Länge / Schlauch Ø*	Preis in Fr.
	Haspel Ø	H	T			
T400040	450	520	620	¾" x ¾"	40m / 19/27mm	
T400050	450	520	815	¾" x ¾"	50m / 19/27mm	
T400060	450	520	815	¾" x ¾"	60m / 19/27mm	
T400070	450	520	1015	¾" x ¾"	70m / 19/27mm	
T400080	450	520	1015	¾" x ¾"	80m / 19/27mm	
T40003025	450	520	620	1" x 1"	30m / 25/34mm	
T40004025	450	520	720	1" x 1"	40m / 25/34mm	
T40005025	450	520	820	1" x 1"	50m / 25/34mm	
T40006025	450	520	920	1" x 1"	60m / 25/34mm	

*Innen- und Aussendurchmesser

Typ T4000 mit Lebensmittelschlauch



Lieferumfang

- Trommel und Rahmenkonstruktion in Edelstahl V2A
- Handkurbel mit Mehrfachrastrierung
- Achse in Messing mit Doppelabdichtung
- Betriebsdruck bis max. 12 Bar
- Lebensmittelschlauch 30 - 80m
- 1m Verbindungsschlauch mit Anschluss Raccord 1" Innengewinde
- Waschpistole aus Messing und Edelstahl
- Werkseitig mit Presshülse an Waschpistole geliefert

Werkseitig mit Presshülse



Preise, Grössen und Varianten

Art.-Nr.	Haspelmasse in mm			Achse	Schlauchdimensionen	Preis in Fr.
	B	H	T			
T400040TW	450	520	620	3/4" x 3/4"	40m / 19/27mm	
T400050TW	450	520	815	3/4" x 3/4"	50m / 19/27mm	
T400060TW	450	520	815	3/4" x 3/4"	60m / 19/27mm	
T400070TW	450	520	1015	3/4" x 3/4"	70m / 19/27mm	
T400080TW	450	520	1015	3/4" x 3/4"	80m / 19/27mm	
T40003025TW	450	520	620	1" x 1"	30m / 25/34mm	
T40004025TW	450	520	720	1" x 1"	40m / 25/34mm	

*Innen- und Aussendurchmesser

Typ 9355

- Mit Schlauchführungsrolle
- Schlauchhaspel aus rostfreiem Stahl V2A Typ 9355
- Robuste Handkurbel
- Nicht Schwenkbar
- Standardlöschpostenschlauch 20 - 40m
- Strahlrohr Typ DN Schwarz
- Briden in Edelstahl V2A
- 1.5m Zuleitungsschlauch mit Anschluss Raccord 1" Innengewinde
- Werkseitig mit Presshülse an Strahlrohr geliefert

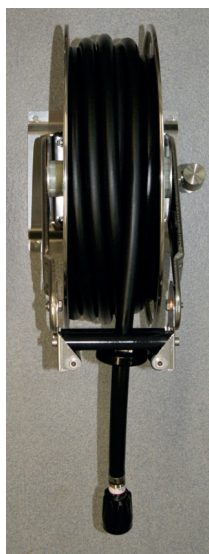


Preise, Grössen und Varianten

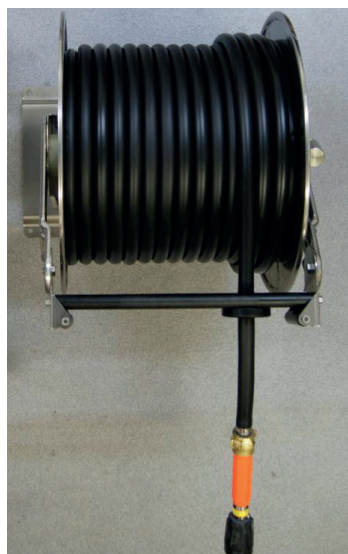
Art.-Nr.	Haspelmasse in mm			Achse	Schlauchdimensionen	Preis in Fr.
	B	Ø	T			
H935520	640	480	530	1" x 1"	20m / 25/34mm	
H935540	640	480	530	1" x 1"	40m / 19/27mm	

*Innen- und Aussendurchmesser

Rückzughaspel Edelstahl V2A mit Standardlöschpostenschlauch



Typ 9582

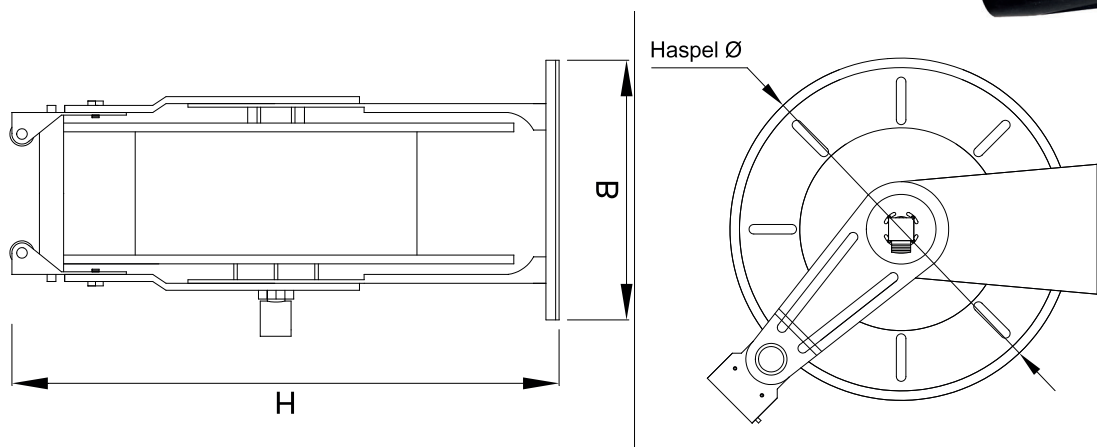


Typ 9585

Lieferumfang

- Rückzughaspel aus rostfreiem Stahl V2A
- Standardlöschpostenschlauch 10 - 50m
- Achse ½" Innengewinde (Typ 9582) / Achse 1" Innengewinde (Typ 9534/85)
- Zweifache Rastrierung pro Umdrehung
- Schlauchführungshalterung mit Kunststoffrollen
- Mehrzweckstrahlrohr, schwarz Typ DN
- Verbindungsschlauch 1m mit Anschluss Raccord 1" Innengewinde
- Werkseitig mit Presshülse an Strahlrohr geliefert

Werkseitig mit Presshülse

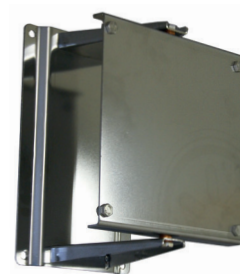


Preise, Grössen und Varianten

Art.-Nr.	Haspelmasse in mm		Schlauchdimensionen Länge / Schlauch Ø*	Preis in Fr.
	B	H		
Typ 9582				
RZF958210	220	490	10m / 16/24mm	
RZF958215	220	490	15m / 16/24mm	
RZF958220	220	490	20m / 16/24mm	
Typ 9534				
RZF953422	310	620	22m / 19/27mm	
RZF953425	310	620	25m / 16/24mm	
Typ 9585				
RZGH958520	590	580	20m / 25/34mm	
RZGH958530	590	580	30m / 19/27mm	
RZGH958540	590	580	40m / 19/27mm	
RZGH958550	590	580	50m / 19/27mm	
Konsolen				
SW1	Schwenkkonsole passend zu Rückzughaspel Typ 9582			
SW2	Schwenkkonsole passend zu Rückzughaspel Typ 9534			



SW1



SW2

*Innen- und Aussendurchmesser

Rückzughaspel Edelstahl V2A mit Lebensmittelschlauch



Typ 9582

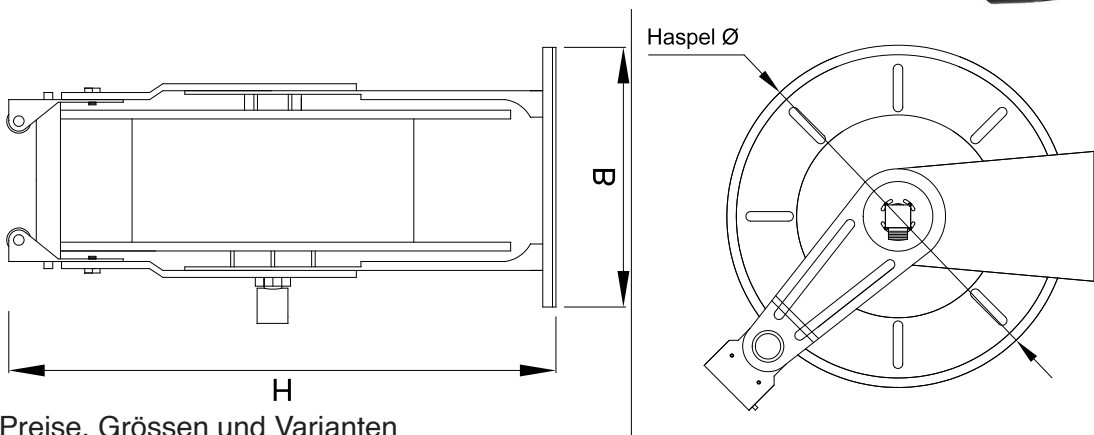


Typ 9585

Lieferumfang

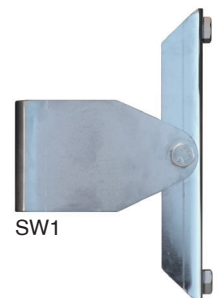
- Rückzughaspel aus rostfreiem Stahl V2A
- Lebensmittelschlauch 10 - 50m
- Achse 1/2" Innengewinde (Typ 9582) / Achse 1" Innengewinde (Typ 9534/85)
- Zweifache Rastrierung pro Umdrehung
- Schlauchführungshalterung mit Kunststoffrollen
- Waschpistole aus Messing und Edelstahl 1/2" Innengewinde
- Briden in Edelstahl V2A
- Verbindungsschlauch 1m mit Anschluss Raccord 1" Innengewinde
- Werkseitig mit Presshülse an Strahlrohr geliefert

Werkseitig mit Presshülse

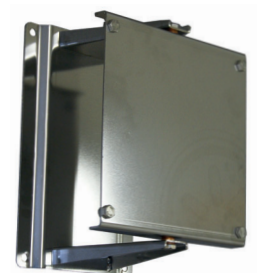


Preise, Größen und Varianten

Art.-Nr.	Haspelmasse in mm			Schlauchdimensionen Länge / Schlauch Ø*	Preis in Fr.
	Haspel Ø	B	H		
Typ 9582					
RZF958210TW		220	490	10m / 16/24mm	
RZF958215TW		220	490	15m / 16/24mm	
RZF958220TW		220	490	20m / 16/24mm	
Typ 9534					
RZF953422TW		310	620	22m / 19/27mm	
RZF953425TW		310	620	25m / 16/24mm	
Typ 9585					
RZGH958520TW		590	580	20m / 25/34mm	
RZGH958530TW		590	580	30m / 19/27mm	
RZGH958540TW		590	580	40m / 19/27mm	
RZGH958550TW		590	580	50m / 19/27mm	
Konsolen					
SW1	Schwenkkonsole passend zu Rückzughaspel Typ 9582				
SW2	Schwenkkonsole passend zu Rückzughaspel Typ 9534				



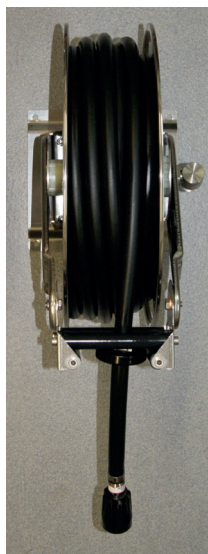
SW1



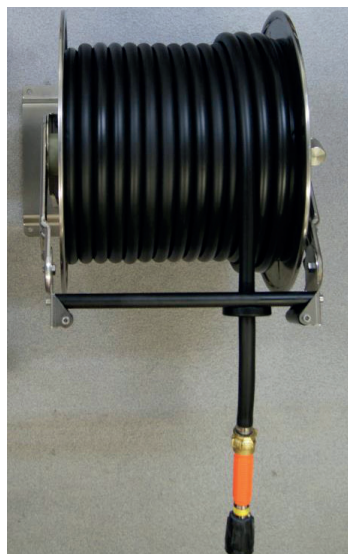
SW2

*Innen- und Aussendurchmesser

Rückzughaspel Edelstahl V4A



Typ 9582

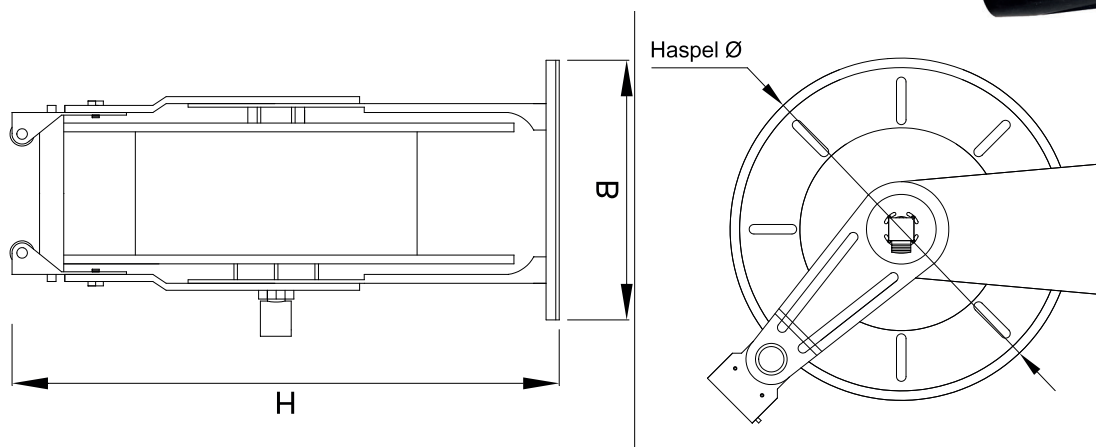


Typ 9585

Lieferumfang

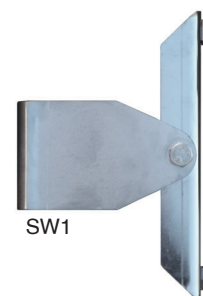
- Rückzughaspel aus rostfreiem Stahl V4A
- Standardlöschpostenschlauch 10 - 50m
- Achse ½" Innengewinde (Typ 9582) / Achse 1" Innengewinde (Typ 9534/85)
- Zweifache Rastrierung pro Umdrehung
- Schlauchführungshalterung mit Kunststoffrollen
- Mehrzweckstrahlrohr, schwarz Typ DN
- Verbindungsschlauch 1m mit Anschluss Raccord 1" Innengewinde
- Werkseitig mit Presshülse an Strahlrohr geliefert

Werkseitig mit Presshülse

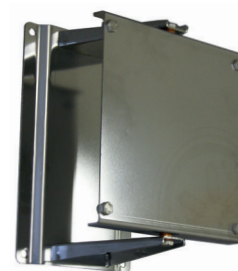


Preise, Grössen und Varianten

Art.-Nr.	Haspelmasse in mm		Schlauchdimensionen	
	B	H	Länge / Schlauch Ø*	
Typ 9582				
RZF958320	220	490	20m / 16/24mm	
RZF958320TW	220	490	20m / 16/24mm	Lebensmittelföderschlauch
Typ 9534				
RZF953522	310	620	22m / 19/27mm	
RZF953522TW	310	620	22m / 16/24mm	Lebensmittelföderschlauch
Typ 9585				
RZGH958620	590	580	20m / 25/34mm	
RZGH958620TW	590	580	20m / 25/34mm	Lebensmittelföderschlauch
RZGH958640	590	580	40m / 19/27mm	
RZGH958640TW	590	580	40m / 19/27mm	Lebensmittelföderschlauch
RZGH958650	590	580	50m / 19/27mm	
RZGH958650TW	590	580	50m / 19/27mm	Lebensmittelföderschlauch
Konsolen				
SW1	Schwenkkonsole passend zu Rückzughaspel Typ 9582			
SW2	Schwenkkonsole passend zu Rückzughaspel Typ 9534			



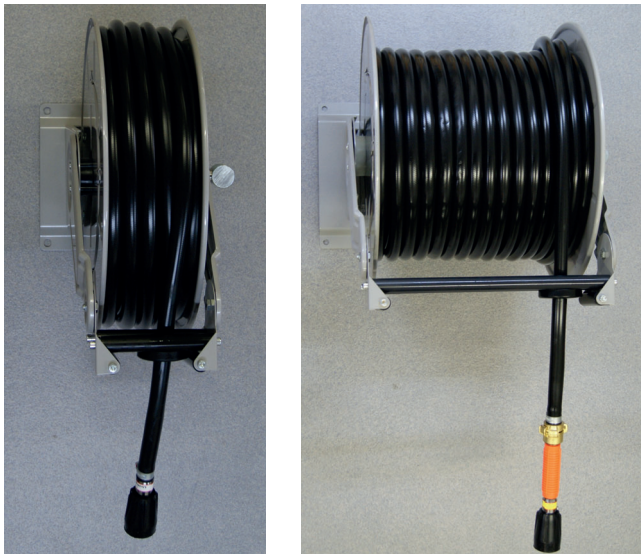
SW1



SW2

*Innen- und Aussendurchmesser

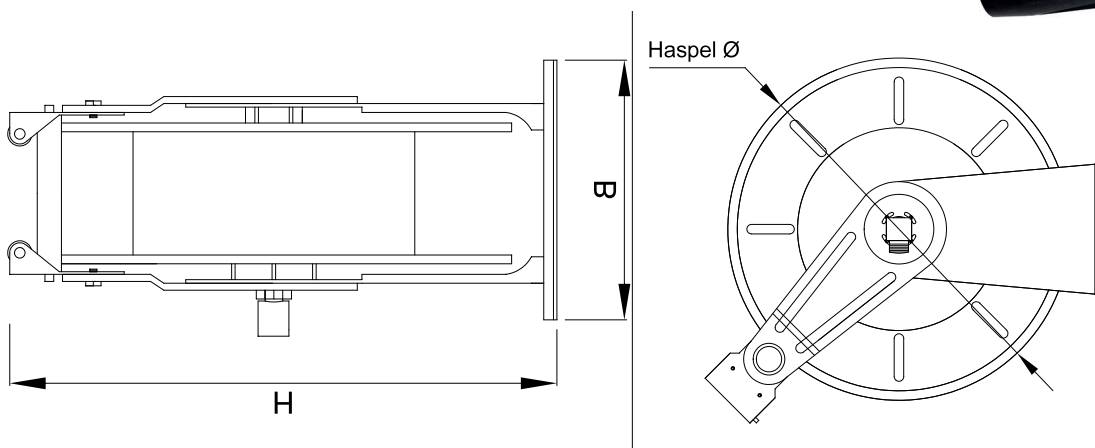
Rückzughaspel Stahlblech mit Standardlöschpostenschlauch



Lieferumfang

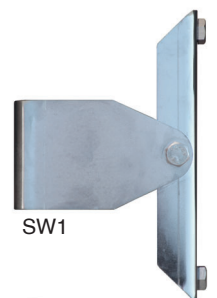
- Rückzughaspel aus Stahlblech, grau pulverbeschichtet
- Standardlöschpostenschlauch 10 - 35m
- Achse ½" Innengewinde (Typ 9582) / Achse 1" Innengewinde (Typ 9534/85)
- Zweifach Rastrierung pro Umdrehung
- Schlauchführungshalterung mit Kunststoffrollen
- Mehrzweckstrahlrohr schwarz Typ DN
- Verbindungsschlauch 1m mit Anschluss Raccord 1" Innengewinde
- Werkseitig mit Presshülse an Strahlrohr geliefert

Werkseitig mit Presshülse

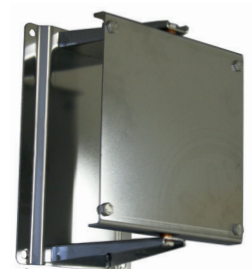


Preise, Grössen und Varianten

Art.-Nr.	Haspelmasse in mm		Schlauchdimensionen Länge / Schlauch Ø*	Preis in Fr.
	B	H		
Typ 9582				
RZF958210S	220	490	10m / 16/24mm	
RZF958215S	220	490	15m / 16/24mm	
RZF958220S	220	490	20m / 16/24mm	
Typ 9534				
RZF953422S	310	620	22m / 19/24mm	
RZF953425S	310	620	25m / 16/24mm	
Typ 9585				
RZGH958520S	590	580	20m / 25/34mm	
RZGH958530S	590	580	30m / 19/27mm	
RZGH958535S	590	580	35m / 19/27mm	
Konsolen				
SW1	Schwenkkonsole passend zu Rückzughaspel Typ 9582			
SW2	Schwenkkonsole passend zu Rückzughaspel Typ 9534			



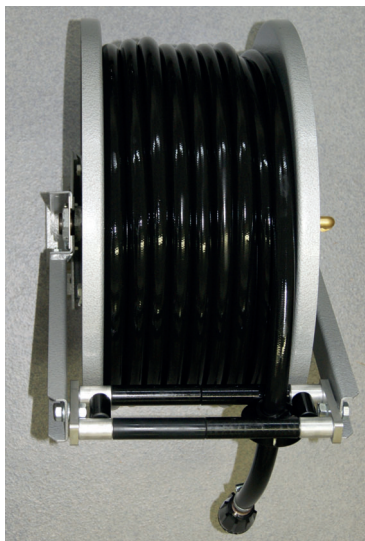
SW1



SW2

*Innen- und Aussendurchmesser

Federrückzughaspel Industrierausführung in Stahl grau Hammerschlaglackiert



Lieferumfang

- Federrückzughaspel bestehend aus Wandgestell in Stahl mit Haspeltrommel aus verzinktem Blech
- Wasserführende Achse 3/4"
- 3 integrierte Federpakete
- 2 Schlauchführungshalterungen mit Kunststoffrollen
- zweifache Rastrierung pro Umdrehung
- Rückzughaspel mit Löschpostenstandardschlauch 15 - 40m
- Verbindungsschlauch mit Anschluss Raccord 1" Innengewinde
- Mehrzweckstrahlrohr schwarz Typ DN
- Werkseitig mit Presshülse an Strahlrohr geliefert

Werkseitig mit Presshülse



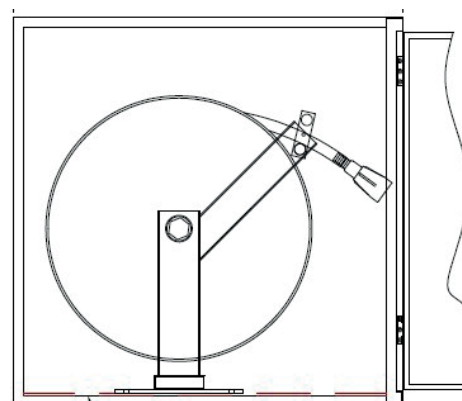
Preise, Grössen und Varianten

Art.-Nr.	Schlauchdimensionen		Preis in Fr.
	Länge / Schlauch Ø*		
FDR2019	20m / 19/27	Achse 3/4"	
FDR2519	25m / 19/27	Achse 3/4"	
FDR3019	30m / 19/27	Achse 3/4"	
FDR3519	35m / 19/27	Achse 3/4"	
FDR4019	40m / 19/27	Achse 3/4"	
FDR2025	20m / 25/34	Achse 1"	
FDR4025	40m / 25/34	Achse 1"	
Konsole			
SW4	Schwenkkonsole		



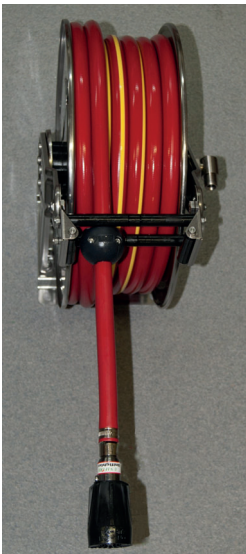
Schwenkkonsole SW4

Art.-Nr.	Preis in Fr.		
Schutzkasten Isoliert für FDR			
1068ISO	grau Grundiert		
1068RISO	V2A Edelstahl		

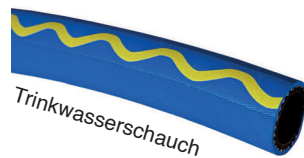


Art. 1068, geeignet für die Montage am Boden

Rückzughaspel mit Spezialschlauch



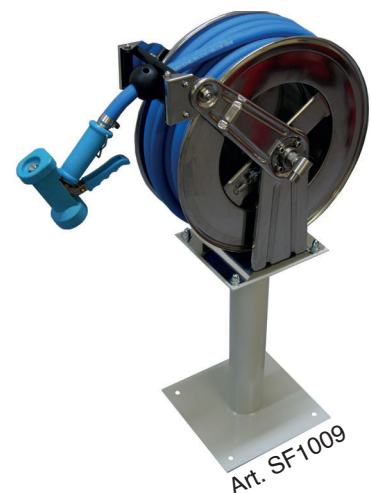
- Alle Rückzughaspel werden auf Ihren Wunsch mit Spezialschlauch bestückt. Von Warm oder Kaltwasserschlauch bis Druckluft und Poolschlauch versuchen wir Ihren Wünschen gerecht zu werden.
- Gerne machen wir Ihnen ein Angebot auf Anfrage.



Art.-Nr.	Haspelmasse in mm		Schlauchdimensionen	Preis in Fr.
	B	H	Länge / Schlauch Ø*	
Typ 9582				
RZF958220Luft	220	490	20m / Aria Form Luftdruckschlauch	

Standfuss zu Rückzughaspel

- Standfüsse zu diversen Haspeln auf Anfrage verfügbar
- Grau grundiert oder Pulverbeschichtet oder in V2A
- Preis auf Anfrage



Kasten zu Rückzughaspel

Kasten mit Auszug



Lieferumfang

- Kasten in Stahlblech, grau grundiert
- Aufputz- oder Unterputzausführung
- 1-türig mit Griffloch
- Haspelauszug grundiert, mehrfach gelagert mit Arretierung
- Preis exklusiv Wandkonsole

Art.-Nr.	Kastenmasse in mm			Aussparungsmasse in mm			Passend zu Rückzughaspel	Preis in Fr.
	B	H	T	B	H	T		
Aufputzausführung								
1060	420	900	800				Typ 9582 / 9534	
Unterputzausführung								
1062	370	850	800	390	870	800	Typ 9582 / 9534	

Kasten



Lieferumfang

- Kasten in Stahlblech, grau grundiert
- Aufputz- oder Unterputzausführung
- 2-türig mit Griffloch
- Kasten seitlich verstärkt 2.5mm für Befestigungen
- Passend zu allen Rückzughaspel Typ 9582 und 9534
- Preis exklusiv Wandkonsole

Art.-Nr.	Kastenmasse in mm			Passend zu Rückzughaspel	Preis in Fr.
	B	H	T		
Aufputzausführung					
1064	850	850	340	Typ 9582	
1064ISO	880	880	370	Typ 9582 ISO	
1065	1000	1000	350	Typ 9534	
1065ISO	1000	1000	370	Typ 9534 ISO	
Unterputzausführung					
1066	800	800	340	Typ 9582	
1067	950	950	350	Typ 9534	

Alle Kästen auf Anfrage in Edelstahl verfügbar

Collins Wandhaspel mit Elektroantrieb oder Handkurbel

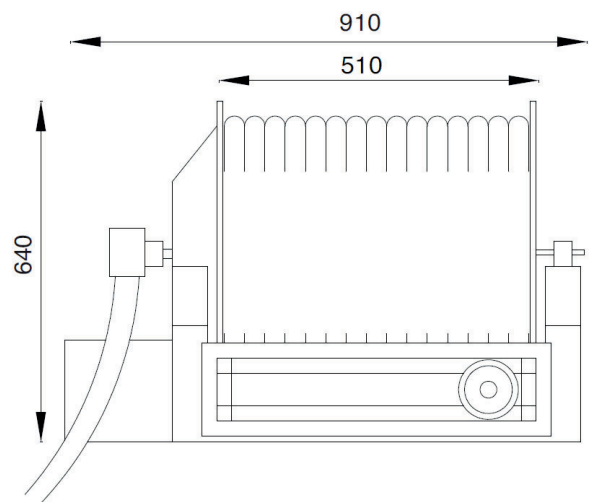
- 230V AC /
- 24V DC, z.b. für Fahrzeugaufbau



WHC4019

Lieferumfang

- Elektroantrieb 230Volt oder Handkurbel
- bestehend aus Trommel und Rahmenkonstruktion in Zintecstahl
- grundiert und silber-grau pulverbeschichtet
- Übersetztes Getriebe 3.5 x 1 Handkurbel
- Integrierte, verstellbare Bremse
- Betriebsdruck bis max. 20 Bar
- Haspel mit Löschpostenstandardschlauch 60m 25/34 oder 25m 32/44
- Verbindungsschlauch mit Anschluss Storz 55
- Achse in Messing-Guss 1" AG
- Lieferzeiten bis zu 3 Monaten
- Preis auf Anfrage



Größen und Varianten

Art.-Nr.	Schlauchdimensionen	
		Länge / Schlauch Ø*
WHC6025	mit Handkurbel	60m / 25/34mm
WHC6025EL	mit Elektroantrieb	60m / 25/34mm
WHC6025R	in V2A mit Handkurbel	60m / 25/34mm
WHC6025ELR	in V2A mit Elektroantrieb	60m / 25/34mm
WHC2532	mit Handkurbel	25m / 32/44mm
WHC2532EL	mit Elektroantrieb	25m / 32/44mm
WHC2532R	in V2A mit Handkurbel	25m / 32/44mm
WHC2532ELR	in V2A mit Elektroantrieb	25m / 32/44mm

Schlauchwagen Profi

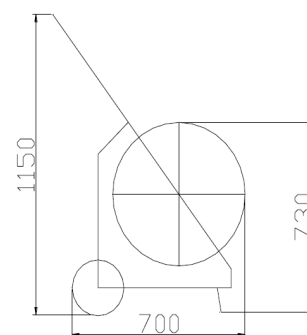
Stahl feuerverzinkt

- Aus Stahlblech feuerverzinkt
- Leichtlaufende Räder
- Trommelrastrierung
- 40-80m Vielzweckschlauch 19/27mm / 25/34mm
- Handkurbel
- 1m Zuleitung mit Storz
- Strahlrohr Unifighter C7 mit GEKA Anschluss
- Druckgetestet vor Auslieferung bei 20 Bar



Preise, Grössen und Varianten

Art.-Nr.	Schlauchdimensionen	Preis in Fr.
	Länge / Schlauch Ø*	
Stahl feuerverzinkt		
SW6502401	40m / 25/34mm	
SW6502601	60m / 25/34mm	
SW650250	50m / 19/27mm	
SW650260	60m / 19/27mm	
SW650270	70m / 19/27mm	
SW650280	80m / 19/27mm	
MP(X)	Mehrpreis Presshülse anstelle Schlauchbride X=(16),(19),(25)er Schlauch (Details siehe Seite 65)	



Presshülse



Schlauchsattel

Schlauchsattel aus Aluguss



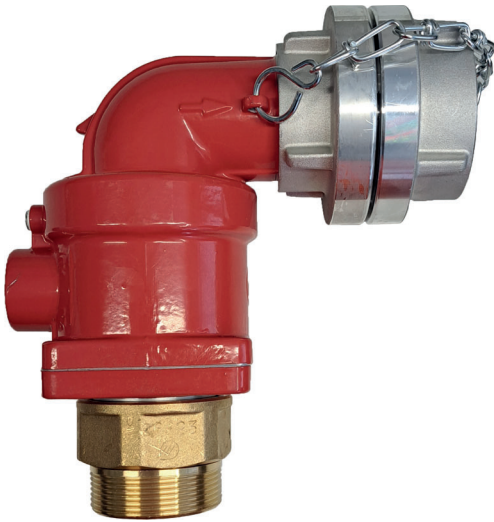
Art.-Nr.: 7000

Schlauchsattel aus Edelstahl



Art.-Nr.: 7001

Schlauchanschlussarmatur für Löschwasserleitungen "trocken"



- Schlauchanschlussarmatur für Löschwasserleitungen "trocken"
 - Eingang 2" AG
 - Ausgang Storz 55 (C)
 - Mit Blinddeckel an Kette
 - Drehbar
- Art. - Nr.: 1090
Preis:

Be- und Entlüftungsventile

Be- und Entlüftungsventil BEL 2200

- Be- und Entlüftungsventile für Löschwasseranlagen „trocken“ oder „nass/trocken“
 - Nach DIN 1988.600 und DIN 14462
 - Entlüftungsleistung max. 2200 l/min
 - Eingang G 2" AG - Ausgang G 1 1/4" IG
 - Abmessungen: 128 x 67 x 67 mm
- Art. - Nr.: 6031
Preis:



Be- und Entlüftungsventil BEL 3000

- Be- und Entlüftungsventile für Löschwasseranlagen „trocken“ oder „nass/trocken“
 - Nach DIN 1988-600 und DIN 14462
 - Entlüftungsleistung max. 3000 l/min
 - Eingang G 2"AG - Ausgang G 1 1/4" IG
 - Abmessungen: 162 x 113 x 113 mm
- Art. - Nr.: 6032
Preis:

Feuerwehr - Umstellhahn rostfrei

- 3-Weg Flansch-Kugelhahn aus V2A mit Handhebel
- Kugelbohrung „L“
- Temperatur -30° bis 150°C
- Betriebsdruck PN 16
- Material Gehäuse 1.4408/ Kugel/Spindel 1.4401
- Dichtung PTFE glasfaserverstärkt
- DN 65 oder DN 80
- Ohne Anschlussflanschen Schrauben und Wasserablaufhahn
- Bild kann von Produkt abweichen

Art.-Nr.		Preis in Fr.		
8888	DN65			
8889	DN80			



Türe mit Rahmen

- Isoliert oder einfach
- In allen Grössen und Farben erhältlich
- Preis auf Anfrage
- z.B. Mit Schnappverschluss oder Stangenschloss
- 1 oder 2- Türig
- Montagerahmen auch gegen hinten möglich

Art.-Nr.	Preis in Fr.
8891	



Feuerhähne



Feuerhahn
1" x 1" Aussengewinde
Nenndruck: PN16
Art.- Nr.: 7020
Preis:



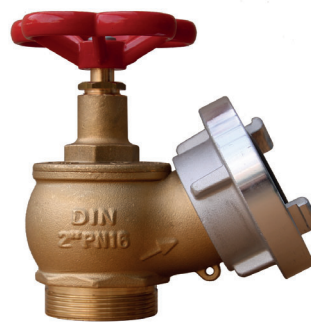
Feuerhahn
1 1/4" x 1" Aussengewinde
Nenndruck: PN16
Art.- Nr.: 7021
Preis:
Handrad: Art.-Nr.: 7024.4



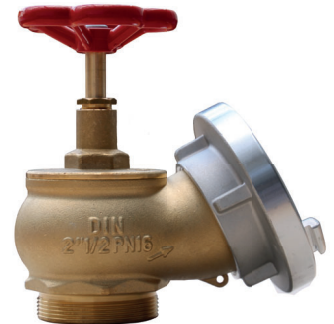
Feuerhahn
1 1/4" x Storz 55 (C)
Nenndruck: PN16
Art.- Nr.: 7022
Preis:
Handrad: Art.-Nr.: 7024.4



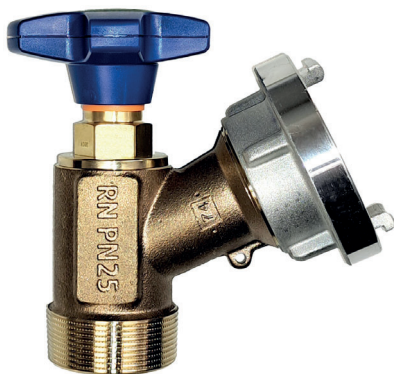
Feuerhahn
1 1/2" x Storz 55 (C)
Nenndruck: PN16
Art.- Nr.: 7023
Preis:



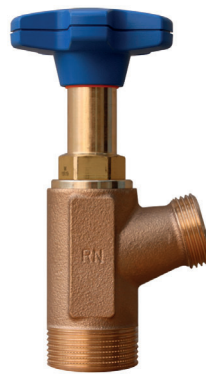
Feuerhahn
2" x Storz 55 (C)
Nenndruck: PN16
Art.- Nr.: 7024
Preis:
Handrad: Art.-Nr.: 7024.3



Feuerhahn
2 1/2" x Storz 75 (B)
Nenndruck: PN16
Art.- Nr.: 7025
Preis:
Handrad: Art.-Nr.: 7024.3



Feuerhahn Nussbaum
Hergestellt in der Schweiz
2" x Storz 55
Nenndruck: PN25
Art.- Nr.: 7051
Preis:



Feuerhahn Nussbaum
Hergestellt in der Schweiz
1 1/4" x 1" Aussengewinde
Nenndruck: PN25
Art.- Nr.: 7050
Preis:



Feuerhahn
1 1/4" x 1" Aussengewinde
Vernickelt
Nenndruck: PN16
Art.- Nr.: 7021V
Preis:



Schlüssel zu
Montagemuffe
Art.- Nr.: 7031



Montagemuffe
2" IG x 2" AG
Art.- Nr.: 7030

Strahlrohre

Mehrzweckstrahlrohr Euro



- Messing
- Stufenlose regulierbar Voll- bis Sprühstrahl
- Gehäuse aus schlagfestem Kunststoff
- O-Ring aus Gummi als Fallschutz
- Leistung bei 4 Bar ca. 34l/min

Art.- Nr.	Anschluss	Preis in Fr.
4057	16mm Stutzen	
4058	19mm Stutzen	
4059	25mm Stutzen	

Mehrzweckstrahlrohr Euro DN

Art.- Nr.	Anschluss	Farbe	Preis in Fr.
40582	16mm Stutzen	rot	
40583	19mm Stutzen	rot	
4060	16mm Stutzen	schwarz	
4061	19mm Stutzen	schwarz	
4062	1" Aussengewinde	schwarz	
4060.1	Dichtungssatz		

- Messing vernickelt
- Stufenlose regulierbar Voll- bis Sprühstrahl
- Vollgummiummantelung in rot oder schwarz
- Leistung bei 4 Bar ca. 46l/min



Halterung zu Strahlrohr

Art.- Nr.	Grösse	Preis in Fr.
4061H	für Schlauch bis 29mm	
4061HR	für Schlauch bis 25mm	



Strahlrohr Unifighter C7 + C10 mit Handgriff



- Messing vernickelt
- Handgriff
- Stufenlose regulierbar Voll- bis Sprühstrahl
- Schwarze Vollgummiummantelung
- Leistung bei 6 Bar:
 - Unifighter C7: 75l/min
 - Unifighter C10: 150l/min

Art.- Nr.	Anschluss	Preis in Fr.
Unifighter C7		
4064	1" Aussengewinde	
4065	Geka	
4066	Storz 25 (D)	
Unifighter C10		
4067	1" Aussengewinde	
4068	Geka	
4069	Storz 25 (D)	

Hohlstrahlrohr Unifighter V12

Art.- Nr.	Anschluss	Preis in Fr.
4070	Storz 55 (C)	

- Messing vernickelt
- Handgriff
- Stufenlos regulierbar Voll bis Sprühstrahl
- Vollgummiummantelung
- Leistung bei 6 Bar 216l/min



Strahlrohr Typ 7405



- Messing verchromt
- Handhebel
- Leistung bei 4 Bar 34l/min

Art.- Nr.	Anschluss	Preis in Fr.
4072	19mm Stutzen	

Strahlrohr in Alu Typ DM mit Handgriff



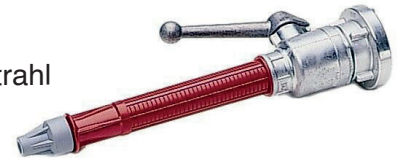
- Aluminium / Kunststoff
- Handgriff und Handhebel
- Umstellbar für Voll- bis Sprühstrahl
- Leistung bei 4 Bar 43l/min

Art.- Nr.	Anschluss	Preis in Fr.
4051	16mm Stutzen	
4052	19mm Stutzen	
4053	Storz 25 (D)	
4054	Geka	

Mehrzweckstrahlrohr DIN 14365

Art.- Nr.	Anschluss	Preis in Fr.
4055	Storz 55 (C)	

- Aluminium
- Handgriff und Handhebel
- Umstellbar für Voll- bis Sprühstrahl
- Leistung bei 6 Bar 130l/min
- Wurfweite: Vollstrahl 27m



Waschpistolen



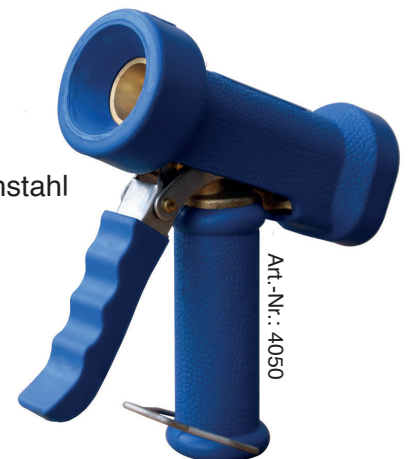
Art.-Nr.: 4050s

- Robuste Messing und Chromstahl Kombination
- Stufenlose Einstellung für Voll- und Sprühstrahl
- Feststellbügel für Dauerbetrieb
- Für Trinkwasser geeignet
- Laugen- und Säurebeständig
- Betriebstemperatur bis max. +50°C
- Leistung bei 5 Bar 21l/min

Waschpistolen

Art.- Nr.	Anschluss	Preis in Fr.
4050s	½" Innengewinde	
4050	½" Innengewinde	

- Messing und Edelstahl
- Stufenlose Einstellung für Voll- und Sprühstrahl
- Feststellbügel für Dauerbetrieb
- Für Trinkwasser geeignet
- Gummiummantelung
- Betriebstemperatur bis max. +50°C
- Leistung bei 5 Bar ca. 25l/min



Art.-Nr.: 4050

Hohlstrahlrohr Turbokador

Art.- Nr.	Anschluss	Preis in Fr.
4073	Storz 55 (C)	

- 100 bis 300 l/min Drehring
- Öffnen / schliessen per Drehring
- Zwischen 0° und 120° Sprühkonus.
- Storz 55 (C) Anschluss



Schlauchvarianten



Standardwasserschlauch

Art.-Nr.	Schlauchdimensionen	Betriebsdruck	Material	Länge	Preis in Fr.
	Durchmesser Ø*	in Bar		in Meter	
S016	16/24mm	max. 14 Bar	EPDM*, glatt, Schwarz	10 - 120	
S019	19/27mm	max. 14 Bar	EPDM*, glatt, Schwarz	10 - 120	
S025	25/34mm	max. 14 Bar	EPDM*, glatt, Schwarz	10 - 120	
S032	32/44mm	max. 14 Bar	EPDM*, glatt, Schwarz	10 - 40	

*Ethylen-Propylen-Dien; M-Gruppe

- Passend auf alle unsere Haspel
- Nichtfärbend

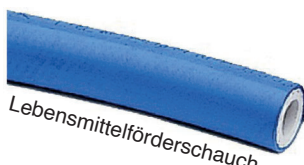


Allzweckwasserschlauch

Art.-Nr.	Schlauchdimensionen	Betriebsdruck	Material	Länge	Preis in Fr.
	Durchmesser Ø*	in Bar		in Meter	
S002	19/31mm	max. 30 Bar	EPDM*, glatt, Schwarz	40	
S003	25/39mm	max. 30 Bar	EPDM*, glatt, Schwarz	40	

*Ethylen-Propylen-Dien; M-Gruppe

- Ideal für das Industrie- und Baugewerbe
- Robuste Ausführung
- Typ Ariaform SBR DIN20018

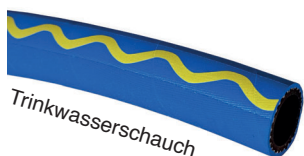


Lebensmittelförderschlauch

Art.-Nr.	Schlauchdimensionen	Betriebsdruck	Material	Länge	Preis in Fr.
	Durchmesser Ø*	in Bar		in Meter	
S005	16/24mm	max. 20 Bar	NBR**, weiss, glatt	10 - 50	
S006	19/27mm	max. 20 Bar	NBR**, weiss, glatt	10 - 50	
S007	25/34mm	max. 13 Bar	NBR**, weiss, glatt	10 - 50	

**Nitrile Butadiene Rubber

- Ideal für Reinigung in der Lebensmittelindustrie
- Nichtfärbend
- Temperaturverträglich von -35°C bis max. + 100°C



Trinkwasserschlauch

Art.-Nr.	Schlauchdimensionen	Betriebsdruck	Material	Länge	Preis in Fr.
	Durchmesser Ø*	in Bar		in Meter	
S005A	19/27mm	max. 20 Bar	AQUAPAL FDA	10 - 40	

- Konformität: PN 20 KTW Kat. "A", DVGW-W270
- Lebensmittel- und Getränkeindustrie, Grossküchen, Notwasserleitungen



Pool PVC-Wasserschlauch

Art.-Nr.	Schlauchdimensionen	Betriebsdruck	Material	Länge	Preis in Fr.
	Durchmesser Ø*	in Bar		in Meter	
S008	16/23mm	max. 20 Bar	PVC*** Weich/glatt	10 - 50	
S009	19/26.5mm	max. 20 Bar	PVC*** Weich/glatt	10 - 50	

***Nitrile Butadiene Rubber

- Speziell geeignet für Schwimmbäder
- Nichtfärbend
- Ideal für Reinigung in der Lebensmittelindustrie
- Temperaturverträglich von -10°C - + 100°C



Warm- und Kaltwasserschlauch

Art.-Nr.	Schlauchdimensionen	Betriebsdruck	Material	Länge	Preis in Fr.
	Durchmesser Ø*	in Bar		in Meter	
S010	16/23mm	max. 20 Bar	PVC*** Weich/glatt	10 - 50	
S011	19/26mm	max. 20 Bar	PVC*** Weich/glatt	10 - 50	

***Nitrile Butadiene Rubber

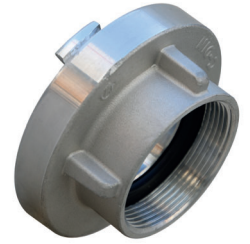
- Nichtfärbend
- Ideal für Reinigung in der Lebensmittelindustrie
- Temperaturverträglich von -40 bis +100°C

*Innen-/Aussenschlauchdurchmesser

Kupplungen, Übergänge, Verschraubungen, Dichtungen

Storzkupplung mit Innengewinde

Art.- Nr.	Storz	Gewinde	Material	Knaggenabstand	Preis in Fr.
		Zoll		mm	
1329	25 (D)	½	Aluminium	31	
1215	25 (D)	¾	Aluminium	31	
1216	25 (D)	1	Aluminium	31	
1232	55 (C)	¾	Aluminium	66	
1217	55 (C)	1	Aluminium	66	
1218	55 (C)	1¼	Aluminium	66	
1219	55 (C)	1½	Aluminium	66	
1228	55 (C)	1½ (drehbar)	Aluminium	66	
1220	55 (C)	1¾	Aluminium	66	
1221	55 (C)	2	Aluminium	66	
1227	55 (C)	2 (drehbar)	Aluminium	66	
1221V	55 (C)	2	Edelstahl	66	
1222	55 (C)	2½	Aluminium	66	
1229	55 (C)	2½ (drehbar)	Aluminium	66	
1223	75 (B)	2	Aluminium	89	
1224	75 (B)	2½	Aluminium	89	
1230	75 (B)	2½ (drehbar)	Aluminium	89	
1225	75 (B)	3	Aluminium	89	
1233	90	3	Aluminium	105	
1234	100	3	Aluminium	115	
1235	100	4	Aluminium	115	
1226	110 (A)	4	Aluminium	133	
1236	125	5	Aluminium	148	
1237	150	6	Aluminium	160	



Storzkupplung mit Aussengewinde



Art.- Nr.	Storz	Gewinde	Material	Knaggenabstand	Preis in Fr.
		Zoll		mm	
1315	25 (D)	¾	Aluminium	31	
1316	25 (D)	1	Aluminium	31	
1317	55 (C)	1	Aluminium	66	
1318	55 (C)	1¼	Aluminium	66	
1319	55 (C)	1½	Aluminium	66	
1320	55 (C)	2	Aluminium	66	
1326	55 (C)	2	Aluminium	66	Drehbar
1321	55 (C)	2½	Aluminium	66	
1322	75 (B)	2	Aluminium	89	
1323	75 (B)	2½	Aluminium	89	
1328	75 (B)	2½	Aluminium	89	Drehbar
1324	75 (B)	3	Aluminium	89	
1325	110 (A)	4	Aluminium	133	

Storz Saugkupplung

Art.- Nr.	Storz	Stutzen		Material	Knaggenabstand	Preis in Fr.
		Stutzen Ø in mm				
1415	25 (D)	19	gerade	Aluminium	31	
1416	25 (D)	25	gerade	Aluminium	31	
1417	55 (C)	19	gerade	Aluminium	66	
1418	55 (C)	19	gekrümmt	Aluminium	66	
1419	55 (C)	25	gekrümmt	Aluminium	66	
1427	55 (C)	25	gerade	Aluminium	66	
1420	55 (C)	32	gerade	Aluminium	66	
1421	55 (C)	38	gerade	Aluminium	66	
1422	55 (C)	50	gerade	Aluminium	66	
1424	75 (B)	65	gerade	Aluminium	89	
1425	75 (B)	75	gerade	Aluminium	89	



Übergangsstück

Art.- Nr.	Storz		Material	Knaggenabstand		Preis in Fr.
	von	zu		von	zu	
1501	38	25 (D)	Aluminium	51	31	
1502	55 (C)	25 (D)	Aluminium	66	31	
1500	55 (C)	38	Aluminium	66	38	
1503	75 (B)	55 (C)	Aluminium	89	66	
1504	90	75 (B)	Aluminium	105	89	
1505	100	75 (B)	Aluminium	115	89	
1506	110 (A)	55 (C)	Aluminium	133	66	
1507	110 (A)	75 (B)	Aluminium	133	89	
1508	125	110 (A)	Aluminium	148	133	
1509	150	110 (A)	Aluminium	160	133	



Art.- Nr.	Gewinde		Material	Preis in Fr.
	Zoll	Zoll		
1585	2½ AG	3 IG	Aluminium	

Blindkupplung mit Kette



Art.- Nr.	Storz	Material	Knaggenabstand	Preis in Fr.
			in mm	
1550	25 (D)	Aluminium	31	
1551	38	Aluminium	51	
1552	55 (C)	Aluminium	66	
1558	55 (C)	Edelstahl	66	
1553	75 (B)	Aluminium	89	
1559	75 (B)	Edelstahl	89	
1554	90	Aluminium	105	
1555	100	Aluminium	115	
1556	110 (A)	Aluminium	133	
1557	125	Aluminium	148	
1560	55 (C) mit Ablaufhahn	Aluminium	89	

Blindkupplung mit Kette und Schloss

Art.- Nr.	Storz	Material	Knaggenabstand	Preis in Fr.
			in mm	
1580	55 (C)	Aluminium	66	
1581	75 (B)	Aluminium	89	



Storzschlüssel

Art.- Nr.	Storz	Material	Preis in Fr.
1590	55 (C) / 75 (B)	Stahl / Kunststoff	
1591	55 (C) / 75 (B) / 110 (A)	Stahl / Kunststoff	

Dichtungen, Schlauchverschraubungen, GEKA

Dichtungen

Aus Nitrit und Kautschuk

Art.- Nr.	für Storz	Material	Dichtungsart	Preis in Fr.
1600	25 (D)	Nitirl-Kautschuk, schwarz	Saug+Druck	
1601	55 (C)	Nitirl-Kautschuk, schwarz	Druck	
1602	55 (C)	Nitirl-Kautschuk, schwarz	Saug	
1603	75 (B)	Nitirl-Kautschuk, schwarz	Druck	
1603S	75 (B)	Nitirl-Kautschuk, schwarz	Saug	
1605	100	Nitirl-Kautschuk, schwarz	Druck	
1605S	100	Nitirl-Kautschuk, schwarz	Saug	
1606	110 (A)	Nitirl-Kautschuk, schwarz	Saug+Druck	
1607	125	Nitirl-Kautschuk, schwarz	Saug+Druck	

Diverse Weitere Dichtungen können auf Kundenanfrage geliefert werden



Schlauchverschraubung mit Innengewinde

Art.- Nr.	Gewinde	Stutzen	Material	Preis in Fr.
	in Zoll	in mm		
1609	½	16	Messing	
1610	1	19	Verchromt	
1611	¾	16	Messing	
1612	¾	19	Messing	
16131	1	16	Messing	
1614	1	19	Messing	
1615	1	25	Messing	
1616	1¼	19	Messing	
1617	1¼	25	Messing	
1618	1¼	32	Messing	
1619	1½	38	Messing	
1620	2	52	Messing	

Schlauchverschraubung mit Aussengewinde

Art.- Nr.	Gewinde	Stutzen	Material	Preis in Fr.
	in Zoll	in mm		
1621	½	13	Messing	
1622	½	16	Messing	
1623	½	19	Messing	
1624	¾	16	Messing	
1625	¾	19	Messing	
1626	1	16	Messing	
1627	1	19	Messing	
1628	1	25	Messing	
1629	1¼	25	Messing	
1630	1¼	32	Messing	
16301	¾ (drehbar)	16	Messing	
16302	¾ (drehbar)	19	Messing	



Übergangsnippel

Art.- Nr.	Storz		Material	Preis in Fr.
	von (Zoll)	zu (Zoll)		
16303	3/4" IG	1/2" AG	Messing	
16308	3/4" IG	1" AG	Messing	
16304	1/2" IG	1" AG	Messing	
16305	1" IG	1" AG	Messing	
16306	1" IG	3/4" AG	Messing	
16307	1 1/4" IG	1" AG	Messing	
16314	1/2" AG	1/2" AG	Messing	
16313	3/4" AG	1/2" AG	Messing	
16316	3/4" AG	3/4" AG	Messing	
16310	3/4" AG	1" AG	Messing	
16311	3/4" AG	1 1/4" AG	Messing	
16317	1" AG	1 1/2" AG	Messing	
16312	1" AG	1 1/4" AG	Messing	
16315	1" AG	1/2" AG	Messing	
Gewindingering				
16309	1/2" IG	3/4" AG	Messing	



GEKA Kupplung mit Innengewinde

Art.- Nr.	Gewinde	Variante	Material	Preis in Fr.
	in Zoll			
1642	1/2	Starr	Messing	
1643	3/4	Starr	Messing	
1644	1	Starr	Messing	
1645	1 1/4	Starr	Messing	
1646	1 1/2	Starr	Messing	
1647	1/2	Starr	Edelstahl	
1648	3/4	Starr	Edelstahl	
1648.1	1	Starr	Edelstahl	
1642.1	1/2	Drehbar	Messing	
1643.1	3/4	Drehbar	Messing	
1644.1	1	Drehbar	Messing	



GEKA Kupplung mit Aussengewinde



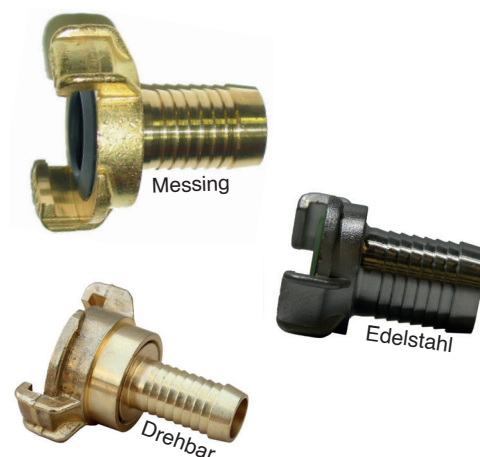
Art.- Nr.	Gewinde	Variante	Material	Preis in Fr.
	in Zoll			
1649	1/2	Starr	Messing	
1650	3/4	Starr	Messing	
1651	1	Starr	Messing	
1652	1 1/4	Starr	Messing	
1653	1 1/2	Starr	Messing	
1654	1/2	Starr	Edelstahl (KTW*)	
1655	3/4	Starr	Edelstahl (KTW*)	
1656	1	Starr	Edelstahl (KTW*)	
1649.1	1/2	Drehbar	Messing	
1650.1	3/4	Drehbar	Messing	
1651.1	1	Drehbar	Messing	

* Trinkwasserkonform

GEKA Kupplung mit Stutzen

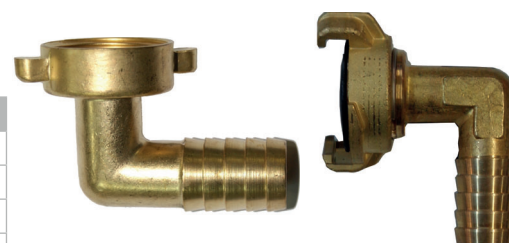
Art.- Nr.	Stutzen in mm	Variante	Material	Preis in Fr.
1657	16	Starr	Messing	
1658	19	Starr	Messing	
1659	25	Starr	Messing	
1660	32	Starr	Messing	
1657.3	16	Drehbar	Messing	
1658.1	19	Drehbar	Messing	
1659.1	25	Drehbar	Messing	
1662	19	Starr	Edelstahl (KTW*)	
1663	25	Starr	Edelstahl (KTW*)	

* Trinkwasserkonform



Winkelschlauchverschraubungen

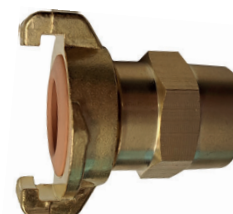
Art.- Nr.	Gewinde in Zoll	Stutzen in mm	Material	Preis in Fr.
1631	1 IG	19	Messing	
1600W	GEKA	19 (drehbar)	Messing	
1601W	GEKA	19 (drehbar)	Messing	



GEKA Schnellkupplung

Art.- Nr.	Gewinde	Stutzen in mm	Preis in Fr.
1664	GEKA	19 Schnellkupplung (KTW*)	

* Trinkwasserkonform



GEKA Plus Stecksystem (lebensmittelkonform, drehbar)



Art.- Nr.	Typ	Variante	Material	
1690	Schlauchstück	ID 16mm	Messing DVGW geprüft	drehbar
1691	Schlauchstück	ID 19mm	Messing DVGW geprüft	drehbar
1692	Gerätestecker	AG ½"	Messing DVGW geprüft	drehbar
1693	Hahnstecker	IG 1" Raccord	Messing DVGW geprüft	drehbar
1694	Verschlussstecker		Messing DVGW geprüft	drehbar
Zu allen Artikeln mit Waschpistole:				
MK1	Mehrpreis Kupplung 19mm		Messing DVGW geprüft	drehbar
MK2	Mehrpreis Kupplung 16mm		Messing DVGW geprüft	drehbar

GEKA Blindkupplung

Art.- Nr.	Anschluss	Material	Preis in Fr.
1665	GEKA	Messing	
1666	GEKA	Edelstahl	



Weiteres Zubehör

Griffloch Schliessadapter

Art.- Nr.	Einbau	Material	Preis in Fr.
1005	Klick	PLA Kunststoff	



Transportschlauch für Bau und Industrie

Art.- Nr.	Storz	Länge	Preis in Fr.
4009	55 (C)	20m	



GEKA Zweigventil



Lieferumfang

- GEKA Zweiventil 1/2 Zoll oder 3/4 Zoll
- NUR 1670ZV, Ventil einzeln regulier- und abstellbar
- inklusiv GEKA Hochleistungsformdichtung 200 NBR
- Temperaturbereich bis + 90°C

Art.- Nr.	Gewinde	Nenngrösse		Material	Preis in Fr.
1670ZV	GEKA	1/2 Zoll	mit Absperrventilen	Messing	
1670ZV1	GEKA	3/4 Zoll	ohne Absperrventile	Messing	
1670ZV2	GEKA	1/2 Zoll	ohne Absperrventile	Messing	

Kupplung mit zwei Wasserhähnen

Lieferumfang

- Storzkupplung 55 (C)
- mit 2 Wasserhähnen
- 1 x Wasserhahn mit 19mm Stutzen
- 1 x Wasserhahn mit Anschluss GEKA

Art.-Nr.: 1670

Preis:



Notwassereinspeisungsset Zivilschutzanlagen



Lieferumfang

- Feuerwehrschauch Ø 55mm, mit 0.5m länge
- 3 x Festkupplungen Storz 55 (C) x 2" Innengewinde
- 2 x Blindeckel Storz 55 mit Kette
- 1 x Haltewinkel mit Befestigungsloch
- 1 x Halteplatine für Feuerhahn Storz 55
- 1 x Storzschlüssel 55 (C) / 75 (B)

Art.-Nr.: 1671

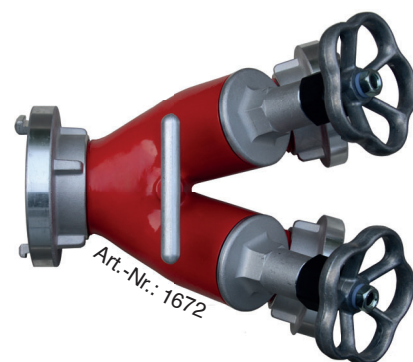
Preis:

Verteiler

Lieferumfang

- Verteiler mit Ventilabsperrung
- aus Aluminium

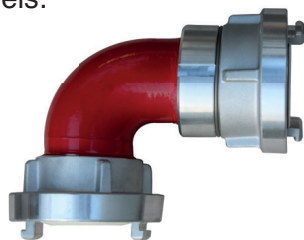
Art.- Nr.	Anschlussgewinde	Ausgangsgewinde	Preis in Fr.
	in Zoll		
1672	75 (B)	2 x Storz 55 (C)	
1673	75 (B)	3 x Storz 55 (C)	



Rohbogen

Art.-Nr.: 1674

Preis:



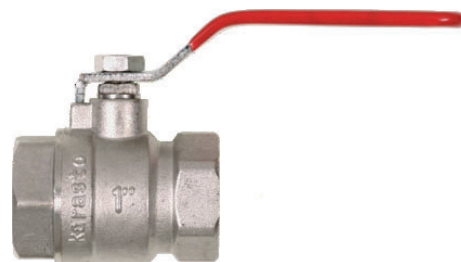
Lieferumfang

- Bogen 90/45 Grad
- Eingang Storz 55 (C) drehbar
- Ausgang Storz 55 (C) Festkupplung
- aus Aluminium

Art.- Nr.	Anschlussgewinde	Ausgangsgewinde	Preis in Fr.
	Storz		
1674	55 (C)	Bogen 90° Storz 55 (C)	
1675	55 (C)	Bogen 45° Storz 55 (C)	

Kugelhahnen

Art.- Nr.	Anschlussgewinde	Ausgangsgewinde	Preis in Fr.
	in Zoll	in Zoll	
1680	IG 5/4"	IG 5/4"	
1680.1	IG 1"	IG 1"	
1680.2	IG 1"	AG 1"	



Schlauchbriden



Art.- Nr.	geeignet für Schlauch	Bandbreite	
		in mm	
Verzinkt			
1632	16/24	12	
1633	19/27	12	
1634	20/32	12	
1635	25/34	12	
Chromstahl			
1636	16/24	12	
1637	19/27	12	
1638	22/32	12	
1641	25/34	12	
1639	32/44	12	

Presshülsen



Art.- Nr.	geeignet für Schlauch	Hülsenlänge	
Mehrpreis Presshülse anstelle Bride			
MP16	16/24	30mm	
MP19	19/27	30mm	
MP25	25/34	30mm	

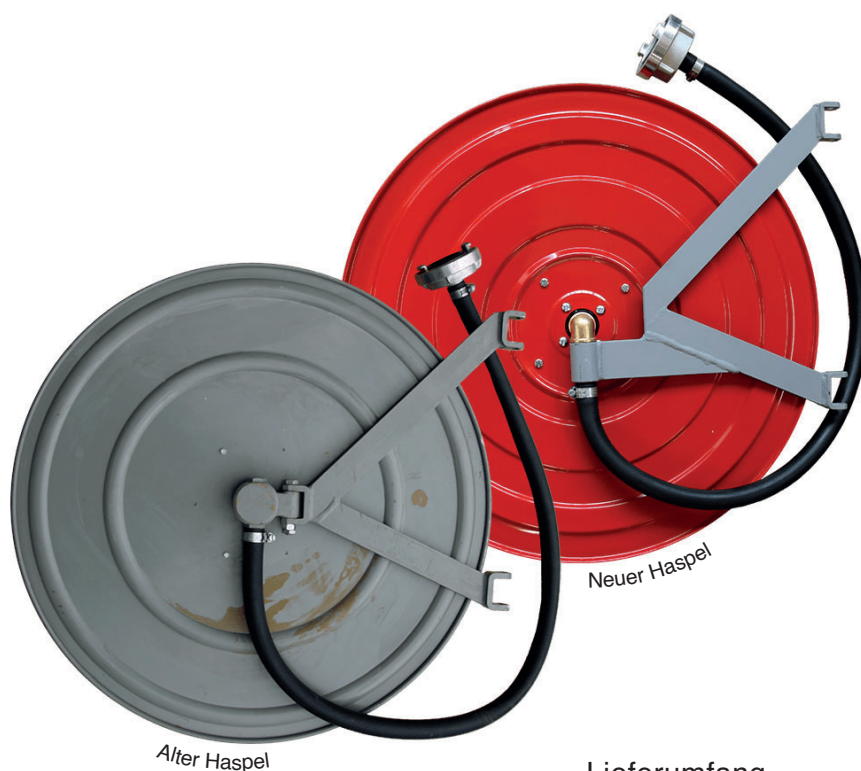
Rückzughaspel werden Werkseitig mit Presshülse an Stahlrohr ausgeliefert

Lieferumfang

- Presshülse aus Edelstahl

Ersatzhaspel

Sie liefern uns Ihren alten Haspel mit Haspelarm.
Wir erledigen den Rest. Der Haspelarm wird speziell angepasst.
Die Haspeltiefe und die Zuleitung wird dem alten Haspel angepasst.



Lieferumfang

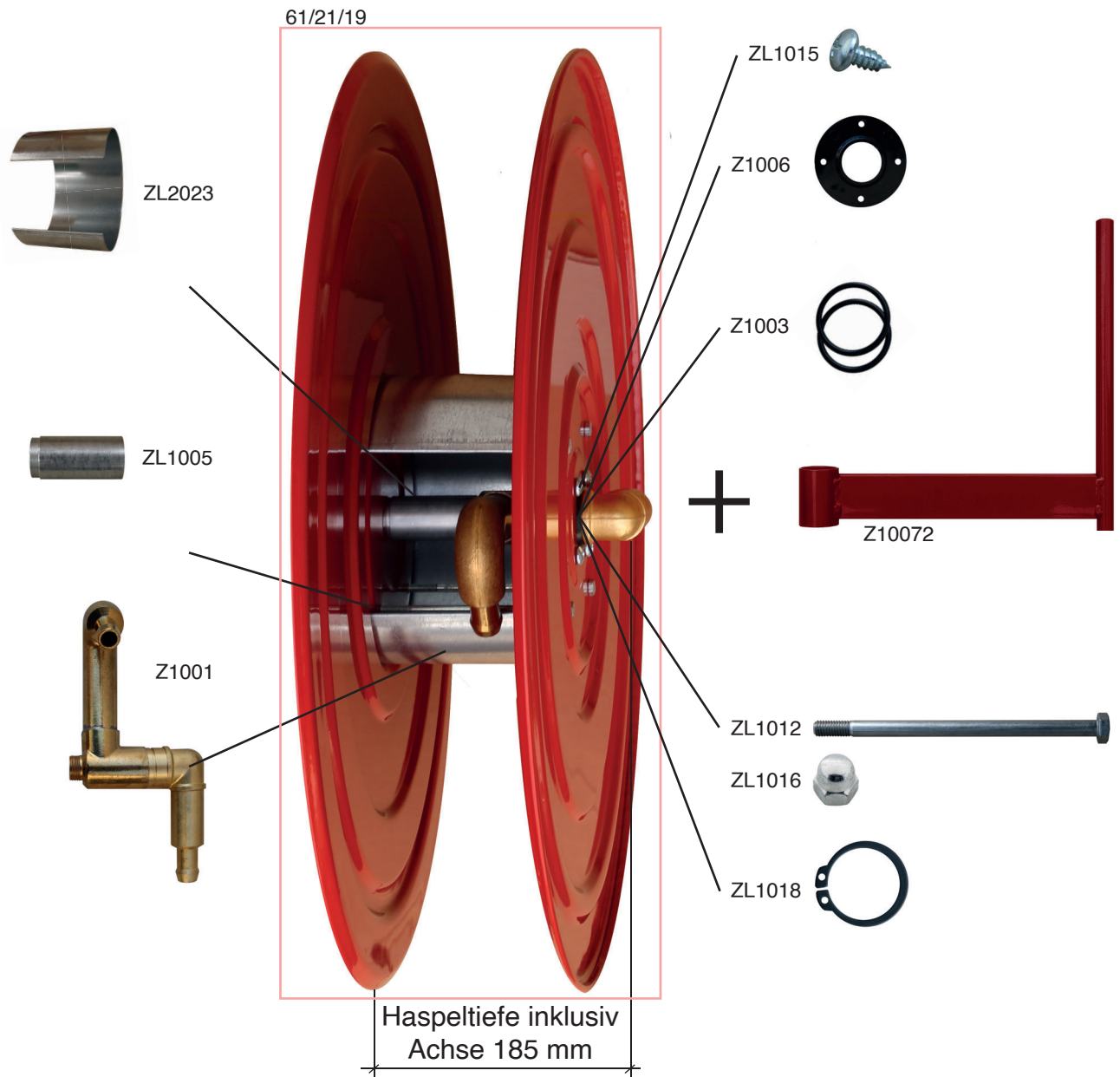
- Schlauchhaspel, rot pulverbeschichtet
- Wasserführung durch die Achse
- Löschpostenstandardschlauch 16/24mm oder 19/27mm
- Mögliche Haspeldurchmesser 480/580/610/650mm
- Mögliche Haspeltiefen 140/150/175/185/195/225mm
- Mehrzweckstrahlrohr Euro DN, in rot
- Verbindungsschlauch gemäss Muster
- Mögliche Anschlüsse Raccord (¾" IG, 1" IG, 1¼" IG), Storz (55 gerade oder gekrümmt) oder Geka Kupplung

Preise, Grössen und Varianten

Art.-Nr.	Haspelmass in mm	Schlauchdimension	Preis in Fr.
	Haspel Ø	Länge / Schlauch Ø*	
Haspel komplett, inklusiv Schlauch und Zuleitung			
R1001	Ersatzhaspel 20m	20m / 16/24 oder 19/27	
R1002	Ersatzhaspel 30m	30m / 16/24 oder 19/27	
R1003	Ersatzhaspel 40m	40m / 16/24 oder 19/27	
R1006	Ersatzhaspel 50m	50m / 16/24 oder 19/27	
Varianten			
R1007	Mehrpreis für einen komplett neuen Haspelarm gemäss Skizze oder Muster		

*Innen- und Aussendurchmesser

Ersatzteile Haspel



Art.-Nr.	Haspelmass in mm	Schlauchdimension	Preis in Fr.	
	Haspel Ø	Mögliche Schlauchlänge Ø*		
Z1004.1	Haspel leer ink. Haspelarm	61/21/19	40m / 19/27	
Z1004.6	Haspel leer ink. Haspelarm	58/22/19	40m / 19/24	
Z1004.2	Haspel leer ink. Haspelarm	48/21/16	30m / 16/24	
Z1004.3	Haspel leer ink. Haspelarm	61/16/16	30m / 16/24	
Z1004.4	Haspel leer ink. Haspelarm	58/20/19	30m / 19/27	
Z1004.5	Haspel leer ink. Haspelarm	48/16/16	20m / 16/24	
Z1004.7	Haspel leer ink. Haspelarm	65/22/19	50m / 19/27	

Kleinteile Haspel

Art.-Nr.	Lieferumfang	Preis in Fr.
Z1000	Achse 25 x 25mm inklusiv Dichtung	
Z1001	Achse 19 x 19mm inklusiv Dichtung	
Z1001L	Achse 19 x 19mm inklusiv Dichtung Ausführung links	
Z1001V	Achse 19 x 19mm inklusiv Dichtung vernickelt	
Z1002	Achse 16 x 19mm inklusiv Dichtung	
Z1002L	Achse 16 x 19mm inklusiv Dichtung Ausführung links	
Z1002V	Achse 16 x 19mm inklusiv Dichtung vernickelt	
Z1003	Achsdichtung EPDM (es werden 2 Stück benötigt)	
ZL1002	Achsverlängerung 19mm (16) passend zu einem Haspel mit tiefe 140mm	
ZL1003	Achsverlängerung 29mm (17) passend zu einem Haspel mit tiefe 150mm	
ZL1004	Achsverlängerung 53mm (20) passend zu einem Haspel mit tiefe 175mm	
ZL1005	Achsverlängerung 63mm (21) passend zu einem Haspel mit tiefe 185mm	
ZL1006	Achsverlängerung 73mm (22) passend zu einem Haspel mit tiefe 195mm	
ZL1007	Achsverlängerung 103mm (25) passend zu einem Haspel mit tiefe 225mm	
Z10075	Haspelarm 200mm passend zu einem Haspel mit Ø 480mm RAL3001	
Z1007	Haspelarm 230mm passend zu einem Haspel mit Ø 480mm RAL3001	
Z1007C	Haspelarm 230mm passend zu einem Haspel mit Ø 480mm CNS	
Z10071	Haspelarm 270mm passend zu einem Haspel mit Ø 580mm RAL3001	
Z10072	Haspelarm 285mm passend zu einem Haspel mit Ø 610mm RAL3001	
Z10072C	Haspelarm 285mm passend zu einem Haspel mit Ø 610mm CNS	
Z10073	Haspelarm 300mm passend zu einem Haspel mit Ø 650mm RAL3001	
Z10073C	Haspelarm 300mm passend zu einem Haspel mit Ø 650mm CNS	
Z1007H	Hülse, Feststellring, zu MBS Haspelarm H=20mm	
ZL2030 (C) (C4)	Haspelscheibe D=480 (45) (CNS) (CNS V4A)	
ZL2031 (C) (C4)	Haspelscheibe D=480 (28) (CNS) (CNS V4A)	
ZL2032	Haspelscheibe D=580 (45)	
ZL2033	Haspelscheibe D=580 (28)	
ZL2034 (C) (C4)	Haspelscheibe D=610 (45) (CNS) (CNS V4A)	
ZL2035 (C) (C4)	Haspelscheibe D=610 (28) (CNS) (CNS V4A)	
ZL2036	Haspelscheibe D=650 (45)	
ZL2037	Haspelscheibe D=650 (28)	
ZL2020 (C)	Käfig zu Haspel 88mm (16) (CNS)	
ZL2021 (C)	Käfig zu Haspel 98mm (17) (CNS)	
ZL2022 (C)	Käfig zu Haspel 123mm (20) (CNS)	
ZL2023 (C)	Käfig zu Haspel 133mm (21) (CNS)	
ZL2024 (C)	Käfig zu Haspel 143mm (22) (CNS)	
ZL2025 (C)	Käfig zu Haspel 173mm (25) (CNS)	
ZL1008 (C)	Schrauben M6x75 (15) (CNS)	
ZL1009 (C)	Schrauben M6x85 (16) (CNS)	
ZL1010 (C)	Schrauben M6x95 (17) (CNS)	
ZL1011 (C)	Schrauben M6x120 (20) (CNS)	
ZL1012 (C)	Schrauben M6x130 (21) (CNS)	
ZL1013 (C)	Schrauben M6x140 (22) (CNS)	
ZL1014 (C)	Schrauben M6x170 (25) (CNS)	
ZL1016 (C)	Hutmutter zu Schrauben (CNS)	
ZL1015	Schraube zu Rosette 6.3x13	
ZL1015C	Schraube zu Rosette M5 x 12 CNS	
ZL1017C	Mutter zu Rosette CNS	
ZL1018 (C)	Segering / Sicherungsring A33 (CNS)	
ZL1019	Abdeckkappen M4 Kunststoff	
Z1008	Wandkonsole zu offenen Haspel bis 50m vernickelt	
Z1008C	Wandkonsole zu offenen Haspel bis 50m CNS	
SK1	Wandkonsole / Eckkonsole vernickelt, verstärkt	
SK1V2A	Wandkonsole / Eckkonsole Edelstahl, verstärkt	